

Husky[®] 1050 Druckluft-Membranpumpe

3A0553ZAG

DE

*1-Zoll-Pumpe mit modularem Luftventil für die Flüssigkeitsförderung.
Anwendung nur durch geschultes Personal.*

Angaben und Zulassungen zum Modell auf Seite 4.

Max. Betriebsdruck flüssige Medien 0,86 MPa (8,6 bar, 125 psi)

Max. Lufteingangsdruck 0,86 MPa (8,6 bar, 125 psi)



Wichtige Sicherheitshinweise

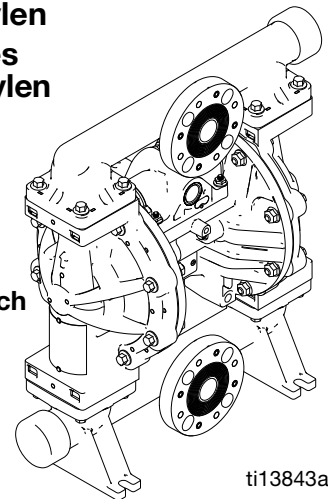
Lesen Sie alle Warnhinweise und Anweisungen dieser Betriebsanleitung aufmerksam durch. Bewahren Sie diese Anleitung auf.

1050P Polypropylen

1050C Leitfähiges Polypropylen

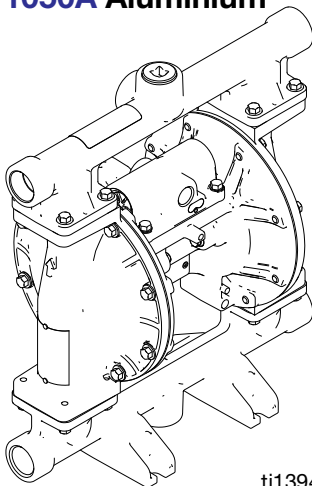
1050F PVDF

Mittelflansch



ti13843a

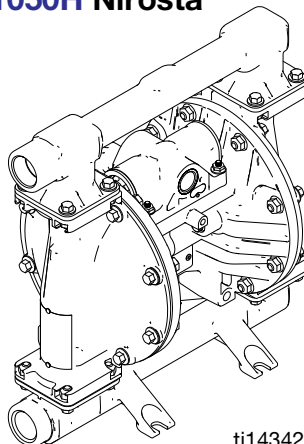
1050A Aluminium



ti13946a

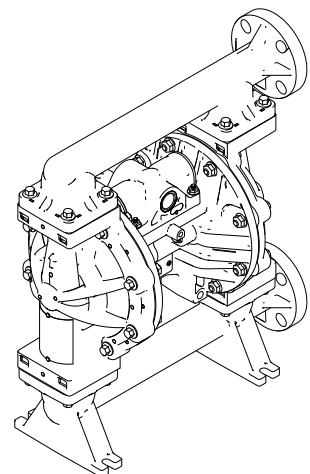
1050S Edelstahl

1050H Nirosta



ti14342a

Endflansch



ti13844a

Inhaltsverzeichnis

Ergänzende Handbücher	2	Wartung und Pflege	18
Um einen Vertragshändler in Ihrer Nähe zu finden:	3	Wartungsplan	18
Konfiguration einer neuen Pumpe festlegen	3	Schmierung	18
Ersatzteile bestellen	3	Schraubverbindungen festziehen	18
Hinweis für Vertragshändler	3	Spülen und Lagerung	18
Pumpenmatrix	4	Drehmomentvorgaben	19
Zertifizierungen	5	Abmessungen und Befestigung	20
Warnhinweise	6	Aluminium (1050A)	20
Installation	9	Polypropylen (1050P), leitfähiges Polypropylen (1050C) und PVDF (1050F)	21
Festziehen der Befestigungselemente vor dem Einrichten	9	Nirosta (1050H) und Edelstahl (1050S)	22
Tipps zur Reduzierung von Hohlraumbildung . . .	9	Edelstahl (1050S) mit Mittelflansch-Verteiler . . .	23
Befestigung	10	Edelstahl (1050S) mit mittlere Tri-Clamp	24
Erdung	10	Pumpenkennlinien	25
Luftleitung	11	Technische Daten	26
Reedschalter	12	Graco-Standardgarantie für die Husky Pumpen .	28
Ablufführung	12	Informationen über Graco	28
Materialzufuhrleitung	13		
Materialauslassleitung	13		
Materialeinlass- und -auslassöffnungen	15		
Material-Druckentlastungsventil	16		
Bedienung	17		
Druckentlastung	17		
Pumpe vor der ersten Verwendung ausspülen .	17		
Festziehen der Befestigungselemente vor dem Einrichten	17		
Starten und Einstellen der Pumpe	17		
Betrieb von DataTrak	18		
Abschalten der Pumpe	18		

Ergänzende Handbücher

Handbuch	Beschreibung
313435	Husky 1050 Druckluft-Membranpumpe, Reparatur/Teile
313597	Husky 1050A UL-zugelassene Membranpumpe, Betrieb
313598	Husky 1050A CSA-zertifizierte Membranpumpe, Betrieb
313840	DataTrak, Anleitungen/Teile
406824	Impulszähler-Sätze, Anleitung

Um einen Vertragshändler in Ihrer Nähe zu finden:

1. Besuchen Sie www.graco.com.
2. Klicken Sie auf **Wo Bestellen** und nutzen Sie das **Händlerverzeichnis**.

Konfiguration einer neuen Pumpe festlegen

Rufen Sie Ihren Graco-Vertragshändler an.

ODER

1. Verwenden Sie das **Husky Online Auswahlwerkzeug** unter wwwd.graco.com/training/husky/index.html.
2. Sollte der Link nicht funktionieren, so finden Sie das Auswahlwerkzeug auf der Seite **Prozessgeräte** unter www.graco.com.

Ersatzteile bestellen

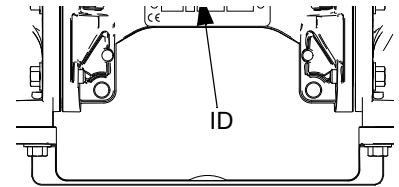
Rufen Sie Ihren Graco-Vertragshändler an.

Hinweis für Vertragshändler

1. Nutzen Sie zum Auffinden der Teilenummern für neue Pumpen oder Sätze das **Husky Online Auswahlwerkzeug**.
2. Auffinden der Teilenummern für Ersatzteile:
 - a. Verwenden Sie die Konfigurationsnummer auf dem Typenschild der Pumpe. Wenn Sie nur die 6-stellige Graco-Teilenummer haben, verwenden Sie das Auswahltool zum Auffinden der Konfigurationsnummer.
 - b. Die Konfigurationsnummernmatrix auf der nächsten Seite zeigt, welche Ziffer welches Teil bezeichnet.
 - c. **Verwenden Sie das Handbuch Reparatur/Teile**. Schauen Sie in der Abbildung der wichtigsten Teile und in der Schnellreferenz zu den Teilen/Sätzen nach. Folgen Sie gegebenenfalls den Links auf diesen beiden Seiten, um sich über die Bestellung zu informieren.
3. Rufen Sie den Graco-Kundendienst an, wenn Sie eine Bestellung aufgeben möchten.

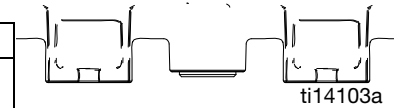
Pumpenmatrix

Auf dem Typenschild (ID) finden Sie die Konfigurationsnummer Ihrer Pumpe. Anhand der folgenden Matrix können Sie die Komponenten Ihrer Pumpe ermitteln.



Beispiel einer Konfigurationsnummer: 1050A-PA01AA1SSBNBNPT

1050	A	P	A01A	A1	SS	BN	BN	PT
Pumpen- größe	Material des benetzten Bereichs	Antriebs- kenn- zeichnung	Mittelteil und Luftventil	Materialdeckel und Verteiler	Sitze	Kugeln	Membranen	Verteiler- O-Ringe










Pumpen- größe	Material des benetzten Bereichs		Antriebs- kennzeichnung	Material Mittelteil und Luftventil	Luftventil/ Überwachung	Materialdeckel und Verteiler		
1050	A♦	Aluminium	P Pneumatik	Aluminium	A01A	Standard	A1	Aluminium, Standardanschlüsse, Zoll
1050	C♦	Leitfähiges Polypropylen			A01B	Impulszähler▲♦	A2	Aluminium, Standardanschlüsse, metrisch
1050	F	PVDF			A01C	DataTrak♦	C1	Leitfähiges Polypropylen, Mittelflansch
1050	H♦	Nirosta			A01D	Fern-		
1050	P	Polypropylen			A01E	Optionale FKM-Dichtungen	C2	Leitfähiges Polypropylen, Endflansch
1050	S†	Edelstahl			A01H	Standard, Grau	F1	PVDF, Mittelflansch
					AC1A	CSA-konform	F2	PVDF, Endflansche
					AU1A	UL-zugelassen; Kraftstoffförderung	H1	Nirosta, Standardöffnungen, Zoll
					AU3A	UL-zugelassen; Kraftstoffdosierung*	H2	Nirosta, Standardanschlüsse, metrisch
					C01A	Standard	P1	Polypropylen, Mittelflansch
					C01B	Impulszähler▲♦	P2	Polypropylen, Endflansch
					C01C	DataTrak♦	S1	Edelstahl, Standardanschlüsse, Zoll
					C01D	Fern-		
			P01A	Standard	S2	Edelstahl, Standardanschlüsse, metrisch		
			P01B	Impulszähler▲				
			P01C	DataTrak*	S5-1	Edelstahl, Mittelflansch, horizontale Auslassöffnung		
			P01D	Fern-	S5-2	Edelstahl, Mittelflansch, vertikale Auslassöffnung		
					S5-3	Edelstahl, mittlere Tri-Clamp, horizontaler Einlass- und Auslassöffnung		

*, †, ♦, ▲, *: Siehe **Zertifizierungen**, Seite 5.

* Umfasst Druckentlastungsventil






Steuerventilsitze		Steuerventilkugeln		Membrane		Verteiler-O-Ringe	
AC	Acetal	AC	Acetal	BN	Buna-N	-	Bei Modellen mit Buna-N, FKM-Fluoro- elastomer oder TPE-Sitzen kommen keine O-Ringe zur Anwendung.
AL	Aluminium	BN	Buna-N	CO	Polychloropren umspritzt		
BN	Buna-N	CR	Polychloropren Standard	FK	FKM-Fluorelastomer		
FK	FKM-Fluorelastomer	CW	Polychloropren gewichtet	GE	Geolast		
GE	Geolast®	EP	EPDM	PO	PTFE/EPDM umspritzt		
PP	Polypropylen	FK	FKM-Fluorelastomer	PS	PTFE/Santoprene zweiteilig		
PV	PVDF	GE	Geolast	PT	PTFE/EPDM zweiteilig	PT	PTFE
SP	Santoprene®	PT	PTFE	SP	Santoprene		
SS	Edelstahl 316	SD	Edelstahl 440C	TP	TPE		
TP	TPE	SP	Santoprene				
		SS	Edelstahl 316				
		TP	TPE				

Zertifizierungen

<p>* Alle Pumpen des Typs 1050A (Aluminium) und 1050C (Leitfähiges Polypropylen) sind zertifiziert nach:</p> <p> II 2 GD Ex h IIC 66°C...135°C Gb Ex h IIIC T135°C Db</p> <p>‡ Pumpen des Typs 1050S (Edelstahl) und 1050H (Nirosta) mit Mittelteilen aus Aluminium oder leitfähigem Polypropylen sind zertifiziert nach:</p> <p> II 2 GD Ex h IIC 66°C...135°C Gb Ex h IIIC T135°C Db</p>	<p>Die ATEX T-Code-Einstufung hängt von der Temperatur der zu pumpenden Flüssigkeit ab. Die Flüssigkeitstemperatur wird begrenzt durch die Materialien der befeuchteten Innenflächen der Pumpe. Informationen über die maximal zulässige Flüssigkeits-Betriebstemperatur für Ihr spezifisches Pumpenmodell finden Sie unter Technical Data.</p>
<p>◆ Pumpen des Typs 1050A (Aluminium) und 1050C (Leitfähiges Polypropylen) mit DataTrak oder Impulszähler UND Pumpen des Typs 1050S (Edelstahl) und 1050H (Nirosta) mit Zentren aus Aluminium oder Leitfähiges Polypropylen und ausgestattet mit DataTrak oder Impulszähler sind zertifiziert nach:</p> <p> II 2(1) G Ex h [ia Ga] IIA T3 Gb X</p>	
<p>* DataTrak zertifiziert:</p> <p>  <small>Intertek</small></p> <p>9902471 Klasse, Abschnitt 1, Gruppe D T3A</p> <p> II 1 G Ex ia IIA T3 Ga ITS13ATEX27862X</p>	
<p>▲ Impulszähler zertifiziert: „einfaches elektrisches Betriebsmittel“ gemäß UL/EN/IEC 60079-11, Abschnitt 5.7 Klasse I, Div 1, Gruppe A, B, C, D T4 $-40^{\circ}\text{C} \leq T_a \leq 60^{\circ}\text{C}$</p> <p> II 1 G Ex ia IIC T4 Ga $-40^{\circ}\text{C} < T_a < 60^{\circ}\text{C}$</p>	

Warnhinweise

Die folgenden Warnhinweise betreffen die Vorbereitung, Verwendung, Erdung, Wartung und Reparatur des Geräts. Das Symbol mit dem Ausrufezeichen steht bei einem allgemeinen Warnhinweis und das Gefahrensymbol bezieht sich auf Risiken, die während bestimmter Arbeiten auftreten. Wenn diese Symbole in dieser Betriebsanleitung erscheinen, müssen diese Warnhinweise beachtet werden. Weitere produktspezifische Hinweise befinden sich an den entsprechenden Stellen in diesem Handbuch.

 WARNHINWEIS	
    	<p>BRAND- UND EXPLOSIONSGEFAHR</p> <p>Entzündliche Dämpfe im Arbeitsbereich, wie Lösungsmittel- und Lackdämpfe, können explodieren oder sich entzünden. So wird die Brand- und Explosionsgefahr verringert:</p> <ul style="list-style-type: none"> • Gerät nur in gut belüfteten Bereichen verwenden. • Mögliche Zündquellen wie Kontrollleuchten, Zigaretten, Taschenlampen und Kunststoff-Abdeckfolien beseitigen (Gefahr statischer Elektrizität). • Den Arbeitsbereich frei von Abfall, einschließlich Lösemitteln, Lappen und Benzin, halten. • Stromkabel nicht einstecken oder herausziehen sowie Licht- oder Stromschalter nicht betätigen, wenn brennbare Dämpfe vorhanden sind. • Alle Geräte im Arbeitsbereich erden. Siehe Erdungsanweisungen. • Nur geerdete Schläuche verwenden. • Beim Spritzen in einen Eimer die Pistole fest an den geerdeten Eimer drücken. • Bei statischer Funkenbildung oder einem elektrischen Schlag das Gerät sofort abschalten. Das Gerät erst wieder verwenden, nachdem das Problem erkannt und behoben wurde. • Im Arbeitsbereich muss immer ein funktionstüchtiger Feuerlöscher griffbereit sein. <p>Während der Reinigung können sich Kunststoffteile statisch aufladen und durch Entladung entzündliche Materialien oder Gase in Brand stecken. So wird die Brand- und Explosionsgefahr verringert:</p> <ul style="list-style-type: none"> • Teile aus Kunststoff in einem gut belüfteten Bereich reinigen. • Nicht mit einem trockenen Lappen reinigen. • Im Arbeitsbereich dieser Ausrüstung keine elektrostatischen Spritzpistolen betreiben.
 	<p>SONDERBEDINGUNGEN FÜR SICHERE VERWENDUNG</p> <p>Die Ausrüstung muss die folgenden Anforderungen zur Vermeidung von Gefahrensituationen, die Feuer oder Explosionen verursachen können, erfüllen.</p> <ul style="list-style-type: none"> • Sämtliche Beschriftungs- und Markierungsmaterialien sind mit einem feuchten Tuch (oder Gleichwertigem) zu reinigen. • Das elektronische Steuerungssystem muss geerdet sein. Siehe die Vorgehensweise zur Erdung.



WARNHINWEIS



GEFAHR DURCH MISSBRÄUCLICHE GERÄTEVERWENDUNG

Missbräuchliche Verwendung des Geräts kann zu schweren oder sogar tödlichen Verletzungen führen.

- Das Gerät nicht bei Ermüdung oder unter Einfluss von Medikamenten oder Alkohol bedienen.
- Den zulässigen Arbeitsdruck oder die zulässige Temperatur der Systemkomponente mit dem niedrigsten Nennwert nicht überschreiten. Genauere Angaben zu den **Technischen Daten** finden Sie in den Handbüchern zu den einzelnen Geräten.
- Nur Materialien oder Lösemittel verwenden, die mit den benetzten Teilen des Geräts verträglich sind. Genauere Angaben zu den **Technischen Daten** finden Sie in den Handbüchern zu den einzelnen Geräten. Die Sicherheitshinweise der Material- und Lösemittelhersteller beachten. Für vollständige Informationen zum Material den Händler nach dem entsprechenden MSDB fragen.
- Den Arbeitsbereich nicht verlassen, solange das Gerät mit Strom versorgt wird oder unter Druck steht. Schalten Sie das Gerät komplett aus und befolgen Sie die Anweisungen zur **Vorgehensweise zur Druckentlastung** in diesem Handbuch, wenn das Gerät nicht verwendet wird.
- Das Gerät täglich prüfen. Verschlossene oder beschädigte Teile sofort reparieren oder gegen Original-Ersatzteile des Herstellers austauschen.
- Das Gerät nicht verändern oder modifizieren.
- Das Gerät nur für den vorgegebenen Zweck verwenden. Bei Fragen den Vertriebspartner kontaktieren.
- Schläuche und Kabel nicht in der Nähe von belebten Bereichen, scharfen Kanten, beweglichen Teilen oder heißen Flächen verlegen.
- Die Schläuche nicht knicken, zu stark biegen oder zum Ziehen der Geräte verwenden.
- Kinder und Tiere vom Arbeitsbereich fernhalten.
- Alle anwendbaren Sicherheitsvorschriften einhalten.



GEFAHR DURCH DRUCKBEAUFSCHLAGTES GERÄT

Aus der Pistole/dem Dosierventil, undichten Schläuchen oder gerissenen Teilen austretendes Material kann in die Augen oder auf die Haut gelangen und schwere Verletzungen verursachen.

- Stets die Schritte im Abschnitt **Vorgehensweise zur Druckentlastung** dieser Betriebsanleitung ausführen, wenn das Spritzen beendet ist und bevor das Gerät gereinigt, überprüft oder gewartet wird.
- Vor der Inbetriebnahme des Geräts alle Materialanschlüsse festziehen.
- Schläuche, Rohre und Kupplungen täglich prüfen. Verschlossene oder schadhafte Teile unverzüglich ersetzen.



GEFAHR THERMISCHER AUSDEHNUNG

Wenn Materialien in abgeschlossenen Räumen, einschließlich Schläuchen, erhitzt werden, kann dies aufgrund der thermischen Ausdehnung zu einem schnellen Anstieg des Drucks führen. Übermäßiger Druck kann zum Bersten des Geräts führen und schwere Verletzungen verursachen.


- Ein Ventil öffnen, um die Ausdehnung des Materials während der Erhitzung zuzulassen.
- Den Schlauch abhängig von den Einsatzbedingungen in regelmäßigen Abständen ersetzen.



GEFAHR DURCH DRUCKBEAUFSCHLAGTE ALUMINIUMTEILE

Die Verwendung von Applikationsmaterialien, die nicht mit Aluminium kompatibel sind, in unter Druck stehenden Geräten kann zu schwerwiegenden chemischen Reaktionen und zum Bruch der Geräte führen. Eine Nichtbeachtung dieser Warnung kann zum Tod, zu schweren Verletzungen oder zu Sachschäden führen.

- Verwenden Sie niemals 1,1,1-Trichlorethan, Methylenchlorid, andere Lösungsmittel mit homogenisierten Kohlenwasserstoffen oder Applikationsmaterialien, die solche Lösungsmittel enthalten.
- Viele andere Flüssigkeiten können Chemikalien enthalten, die nicht mit Aluminium kompatibel sind. Lassen Sie sich die Kompatibilität vom Hersteller der Applikationsmaterialien bestätigen.

 WARNHINWEIS	
	<p>GEFAHR BEI REINIGUNG VON KUNSTSTOFFTEILEN MIT LÖSEMITTELN</p> <p>Nur geeignete wasserbasierte Lösemittel zur Reinigung von Kunststoffteilen oder druckführenden Teilen verwenden. Viele Lösemittel können Kunststoffteile beschädigen und eine Fehlfunktion verursachen, wodurch schwere Verletzungen und Sachschäden entstehen können. Für weitere Informationen hierzu siehe Technische Daten in dieser und allen anderen Betriebsanleitungen für das System. Die Sicherheitshinweise der Material- und Lösemittelhersteller beachten.</p>
 	<p>GEFAHR DURCH GIFTIGE MATERIALIEN ODER DÄMPFE</p> <p>Giftige Materialien oder Dämpfe können schwere oder tödliche Verletzungen verursachen, wenn sie in die Augen oder auf die Haut gelangen oder geschluckt oder eingeatmet werden.</p> <ul style="list-style-type: none"> • Lesen Sie die Materialsicherheitsdatenblätter (MSDB), um sich über die jeweiligen Gefahren der verwendeten Flüssigkeit zu informieren. • Das Abgasrohr vom Arbeitsbereich wegführen. Wenn die Membran reißt, kann zusammen mit der Luft Flüssigkeit ausgestoßen werden. • Gefährliche Materialien nur in dafür zugelassenen Behältern lagern und die Materialien gemäß den zutreffenden Vorschriften entsorgen.
	<p>VERBRENNUNGSGEFAHR</p> <p>Geräteflächen und erwärmtes Applikationsmaterial können während des Betriebs sehr heiß werden. Um schwere Verbrennungen zu vermeiden:</p> <ul style="list-style-type: none"> • Niemals heißes Applikationsmaterial oder heiße Geräte berühren.
	<p>PERSÖNLICHE SCHUTZAUSRÜSTUNG</p> <p>Wenn Sie das Gerät verwenden, Wartungsarbeiten daran durchführen oder sich im Arbeitsbereich des Geräts aufhalten, muss entsprechende Schutzbekleidung getragen werden, um sich vor schweren Verletzungen wie Augenverletzungen, dem Einatmen von giftigen Dämpfen, Verbrennungen oder Gehörschäden zu schützen. Der Umgang mit diesem Gerät erfordert unter anderem folgende Schutzvorrichtungen:</p> <ul style="list-style-type: none"> • Schutzkleidung und Atemschutzgerät nach den Empfehlungen der Material- und Lösungsmittelhersteller • Schutzbrille, Handschuhe und Gehörschutz

Installation

Die in ABB. 4 gezeigte typische Installation stellt nur eine Richtlinie für die Auswahl und den Einbau von Systemkomponenten dar. Kontaktieren Sie Ihren Graco-Händler zwecks Unterstützung bei der Planung eines Systems, welches Ihren Anforderungen gerecht wird.

Festziehen der Befestigungselemente vor dem Einrichten

Vor dem ersten Verwenden der Pumpe alle äußeren Befestigungselemente prüfen und nachziehen. **Drehmomentvorgaben** durchführen, Seite 19.

Tipps zur Reduzierung von Hohlraumbildung

Hohlraumbildung in einer Membranpumpe bedeutet, dass sich Bläschen im gepumpten Material bilden und dann zerplatzen. Eine häufige oder übermäßige Hohlraumbildung kann ernsthafte Schäden verursachen, einschließlich Grübchenbildung und vorzeitigen Verschleiß der Materialkammern, Kugeln und Sitze. Sie kann zu einer Verringerung des Wirkungsgrads der Pumpe führen. Beschädigungen durch Hohlraumbildung und ein verringerter Wirkungsgrad verursachen erhöhte Betriebskosten.

Die Hohlraumbildung hängt vom Dampfdruck des gepumpten Materials, vom Ansaugdruck des Systems und vom Geschwindigkeitsdruck ab. Er kann durch eine Änderung dieser Faktoren reduziert werden.

1. Dampfdruck verringern: Temperatur des gepumpten Materials senken.
2. Ansaugdruck erhöhen:
 - a. Die installierte Position der Pumpe relativ zum Materialpegel in der Versorgungsleitung absenken.
 - b. Die Reibungslänge der Ansaugleitung verkürzen. Beachten, dass Formstücke

die Reibungslänge in der Verrohrung verlängern. Die Anzahl der Formstücke verringern, um die Reibungslänge zu verkürzen.

- c. Die Ansaugleitung vergrößern.

HINWEIS: Sicherstellen, dass der Materialeinlassdruck nicht höher ist als 25% des Materialauslassdrucks.

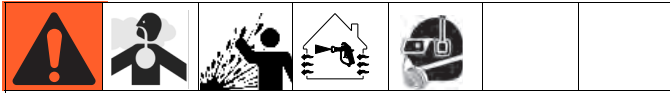
3. Geschwindigkeit des Materials verringern: Die Doppelhubzahl der Pumpe verringern.

Die Viskosität des gepumpten Materials ist ebenfalls von großer Bedeutung, wird jedoch von Faktoren gesteuert, die prozessabhängig sind und nicht zur Reduzierung der Hohlraumbildung verändert werden können. Viskose Materialien sind schwieriger zu pumpen und neigen zu Hohlraumbildung.

Graco empfiehlt, bei der Planung der Anlage alle oben genannten Faktoren zu berücksichtigen. Um den Wirkungsgrad der Pumpe zu bewahren, nur so viel Leistung auf die Pumpe geben, wie es für den Durchfluss erforderlich ist.

Graco-Händler können auf den Standort abgestimmte Vorschläge zur Verbesserung der Pumpenleistung und zur Senkung der Betriebskosten unterbreiten.

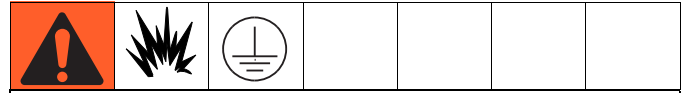
Befestigung



- Die Pumpenabluft kann Schmutzstoffe enthalten. Luft in einen externen Bereich abführen. Siehe **Abluftführung** auf Seite **12**.
- Eine druckbeaufschlagte Pumpe nicht bewegen oder heben. Wird sie fallen gelassen, kann der Materialbereich reißen. Vor dem Bewegen oder Heben der Pumpe stets die **Druckentlastung** auf Seite **17** durchführen.

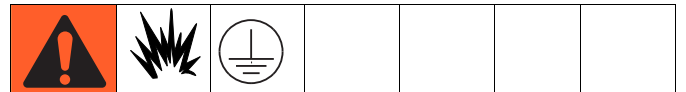
1. Bestellen Sie für die Wandmontage den Graco-Satz 24C637.
2. Sicherstellen, dass die Befestigungsfläche das Gewicht der Pumpe, Schläuche und Zubehörteile sowie die beim Betrieb entstehende Belastung tragen kann.
3. Bei allen Befestigungselementen sicherstellen, dass die Pumpe unmittelbar an die Befestigungsfläche geschraubt ist.
4. Um den Betrieb und die Wartungsarbeiten zu erleichtern, sollten Lufteinlass, Materialeinlass und Materialauslass der Pumpe gut zu erreichen sein.
5. Es ist ein Gummifuß-Rüstsatz 236452 verfügbar, um Geräusche und Vibrationen während des Betriebs zu vermindern.
6. Längere Exposition mit UV-Strahlung führt zu Auflösungserscheinungen an den Polypropylen-Komponenten der Pumpen. Um eventuelle Verletzungen oder Beschädigungen am Gerät zu vermeiden, die Pumpe und die Kunststoffkomponenten nicht über einen längeren Zeitraum direkter Sonneneinstrahlung aussetzen.

Erdung



Das Gerät muss geerdet sein, um das Risiko von statischer Funkenbildung zu verringern. Statische Funkenbildung kann dazu führen, dass Dämpfe sich entzünden oder explodieren. Die Erdung bietet eine Ableitung für den elektrischen Strom.

Pumpe: Siehe ABB. 1. Erdungsschraube lösen (GS). Ein Ende eines minimal 12 ga. Erdungsdrahtes (R) um den hinteren Teil der Erdungsschraube drehen und die Schraube fest anziehen. 1,7 N•m (15 in-lb) nicht überschreiten. Die Masseklemme mit einem echten Massepunkt verbinden. Erdungsdraht und Klemme, Teile-Nr. 238909, sind bei Graco erhältlich.



Polypropylen und PVDF: Nur Pumpen aus Aluminium, leitfähigem Polypropylen, Nirosta und Edelstahl verfügen über eine Erdungsschraube. Standard-Polypropylen und PVDF-Pumpen sind **nicht** leitfähig. **Niemals** nicht leitfähige Pumpen aus Polypropylen oder PVDF mit nicht leitfähigen brennbaren Medien verwenden. Die örtlichen Brandschutzvorschriften einhalten. Beim Pumpen von elektrisch leitfähigen, brennbaren Medien muss **immer** zuerst das gesamte System wie beschrieben geerdet werden.

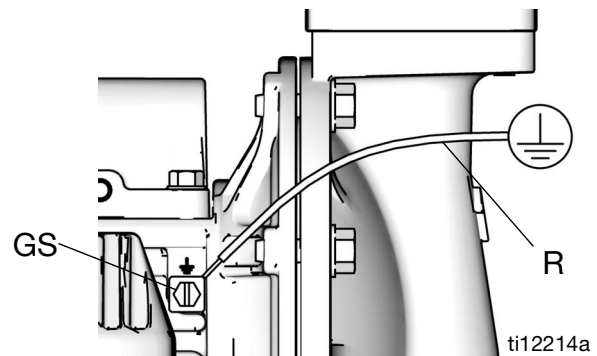


ABB. 1. Erdungsschraube und -draht

Luft- und Materialschläuche: Ausschließlich geerdete Schläuche mit einer Gesamtlänge von 150 m (500 ft) verwenden, um eine durchgehende Erdung sicherzustellen.

Luftkompressor: Die Empfehlungen des Herstellers befolgen.

Materialzufuhrbehälter: Die geltenden örtlichen Vorschriften müssen eingehalten werden.

Zum Spülen verwendete Lösemittelbehälter:




Die geltenden örtlichen Vorschriften müssen eingehalten werden. Nur elektrisch leitende Metallbehälter verwenden, die auf einer geerdeten Fläche stehen. Metalleimer nie auf einer nicht leitenden Oberfläche wie z. B. Papier oder Pappe abstellen, weil dadurch die Erdungsverbindung unterbrochen wird.

Die elektrische Leitfähigkeit des Systems nach der erstmaligen Installation prüfen und danach einen Plan für die regelmäßige Prüfung der durchgehenden Leitfähigkeit aufstellen, um eine ordnungsgemäße Erdung zu gewährleisten.

Luftleitung

Für weitere Informationen hierzu siehe ABB. 4 auf Seite 14.

1. Zur Steuerung des Materialdrucks einen Luftregler (C) mit Anzeige einbauen. Der Materialausgangsdruck ist genauso hoch wie die aktuelle Einstellung des Luftreglers.
2. Ein Hauptentlüftungsventil mit Entlastungsbohrung (B) in Pumpennähe einbauen und zum Ablassen eingeschlossener Luft verwenden. Sicherstellen, dass das Ventil von der Pumpenseite her leicht zugänglich ist und dass es dem Regler nachgelagert installiert ist.

						
Eingeschlossene Luft kann zu unerwartetem Anlaufen der Pumpe führen, was schwere Verletzungen durch verspritzendes Material verursachen kann.						

3. Ein weiteres Hauptluftventil (E) vor allen Zubehörteilen an der Luftleitung installieren, um diese für Reinigungs- und Reparaturarbeiten isolieren zu können.
4. Ein Luftfilter (F) entfernt Feuchtigkeit und Schmutz aus der Druckluft.
5. Einen geerdeten, flexiblen Luftschauch (A) zwischen Zubehör und Lufteinlass (D) der 1/2 NPT(f) Pumpe installieren. Einen Luftschauch mit einem Innendurchmesser von mindestens 10 mm (3/8") verwenden.

Installation ferngesteuerter Luftleitungen

HINWEIS

Der Steuerversorgungsdruck sollte 25–50% des Hauptversorgungsdrucks nicht übersteigen. Ist der Steuerversorgungsdruck zu hoch, kann Luft aus der Pumpe austreten oder die Pumpe im Stillstand übermäßig viel Abluft produzieren.

1. Eine Zulaufleitung an die Pumpe anschließen (A, ABB. 3 auf Seite 12).
2. Einen Schlauch mit 5/32 Zoll AD auf das Anschlussfitting jedes Steuerventils (113) schieben.
3. Die anderen Enden der Schläuche an das externe Luftsignal anschließen, zum Beispiel an die Regler CycleFlo™ (PN 195264) oder CycleFlo II (PN 195265) von Graco.

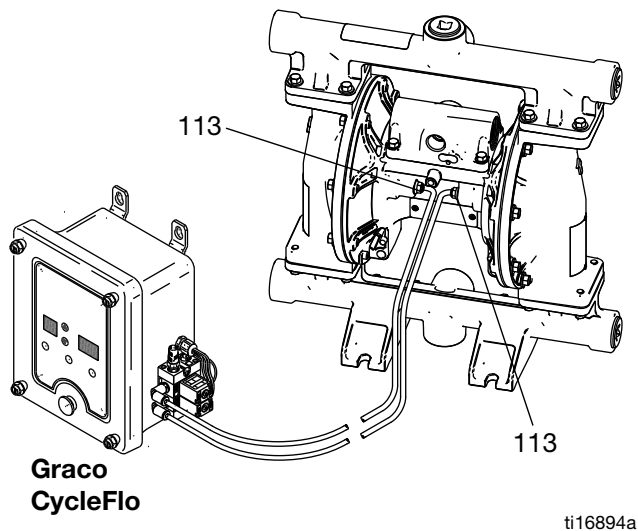
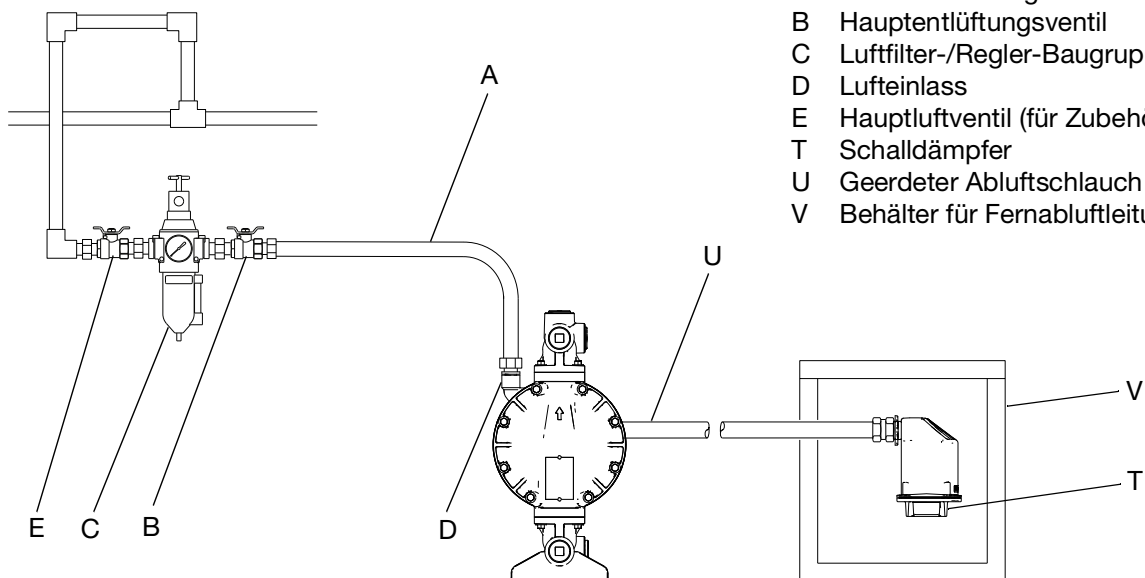


ABB. 2. Luftfernsteuerung anschließen

Reedschalter

Pulse Count Modelle sind zur Nutzung mit vom Kunden bereitgestellten Systemen für flüssige Medien oder mit einem Lagerbestandsüberwachungssystem vorgesehen. Schließen Sie ein Kabel mit einer 5-poligen Buchse (M12) an, um den Reedschalter an Ihr Datenüberwachungssystem anzuschließen. *Siehe Handbuch 406824.*



ti14219b

ABB. 3. Abluft entlüften

Abluftführung



Die Abluftöffnung hat eine Größe von 3/4 NPT(f). Abluftöffnung nicht verkleinern. Übermäßige Abgasbegrenzung kann einen ungleichmäßigen Pumpenbetrieb verursachen.

Herstellung einer Fernabluftleitung:

1. Schalldämpfer (T) aus der Abluftöffnung der Pumpe entfernen.
2. Geerdeten Abluftschlauch (U) installieren und Schalldämpfer (T) mit anderem Ende des Schlauchs verbinden. Der Abluftschlauch muss einen Innendurchmesser von mindestens 3/4 Zoll (19 mm) haben. Wenn ein Schlauch benötigt wird, der länger als 4,57 m (15 ft) ist, muss der Durchmesser größer sein. Scharfe Biegungen oder Knicke im Schlauch vermeiden.
3. Einen Behälter an das Ende der

Legende:

- A Luftzufuhrleitung
- B Hauptentlüftungsventil
- C Luftfilter-/Regler-Baugruppe
- D Lufteinlass
- E Hauptluftventil (für Zubehör)
- T Schalldämpfer
- U Geerdeter Abluftschlauch
- V Behälter für Fernabluftleitung

Materialzufuhrleitung

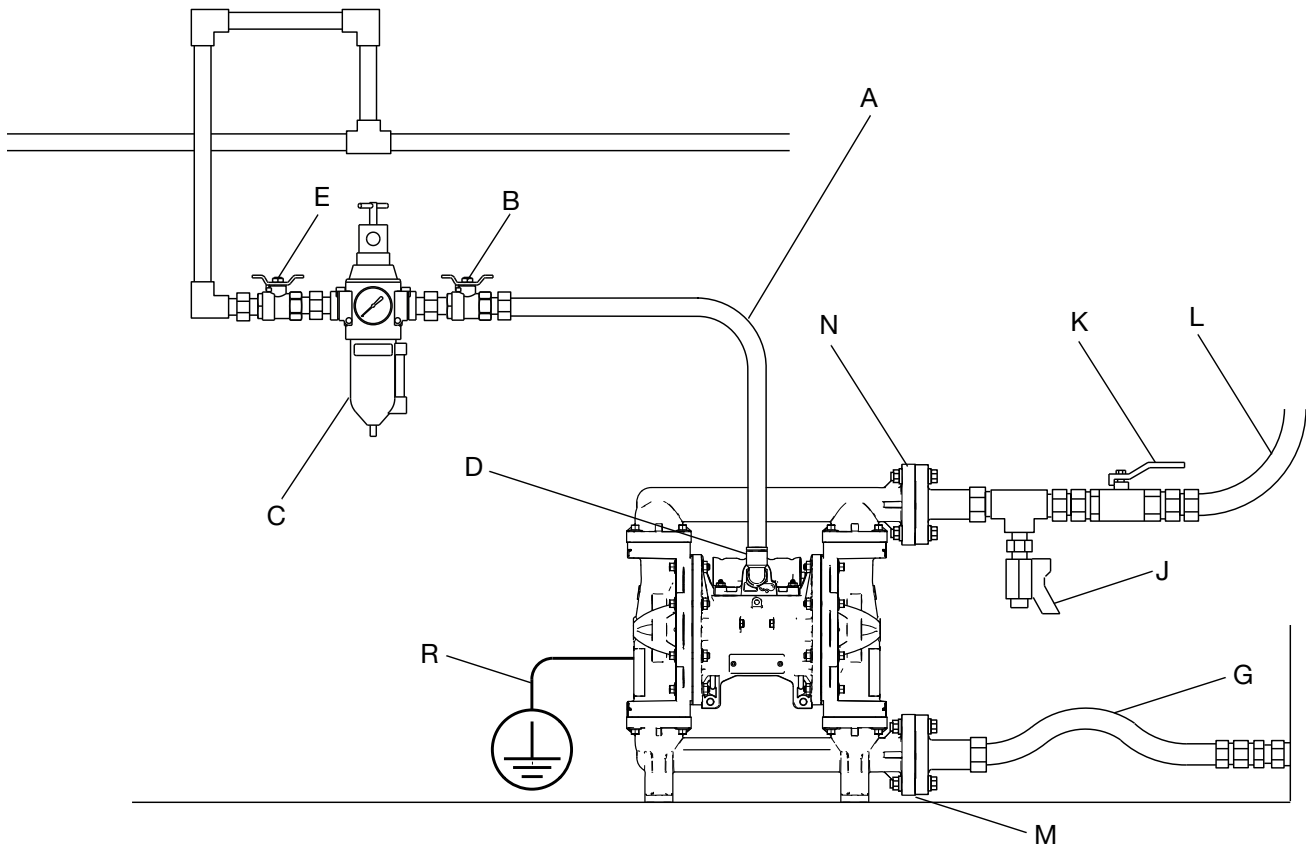
Für weitere Informationen hierzu siehe ABB. 4 auf Seite 14.

1. Geerdete, flexible Materialzufuhrleitungen (G) verwenden. Für weitere Informationen hierzu siehe **Erdung** auf Seite 10.
2. Liegt der Zulaufdruck zur Pumpe über 25% des Betriebsdrucks am Auslass, so schließen sich die Kugelventile nicht schnell genug, wodurch die Pumpe nicht die volle Leistung bringt. Ein zu hoher Materialeinlassdruck verkürzt außerdem die Lebensdauer der Membran. Für die meisten Materialien sollte ca. 0,02-0,03 MPa (3-5 psi, 0,21-0,34 bar) angemessen sein.
3. Zur maximalen Saughöhe (nass und trocken) siehe **Technische Daten** auf Seite 26. Um die besten Ergebnisse zu erzielen, die Pumpe möglichst nahe an der Materialquelle installieren.

Materialauslassleitung

Für weitere Informationen hierzu siehe ABB. 4 auf Seite 14.

1. Geerdete, flexible Materialschläuche (L) verwenden. Für weitere Informationen hierzu siehe **Erdung** auf Seite 10.
2. Materialablassventil (J) nahe dem Materialauslass installieren.
3. In die Materialauslassleitung ein Sperrventil (K) installieren.



ti14164b

ABB. 4. Typische Boden-Montage (Polypropylen, 1050P, Pumpe dargestellt)

Legende für ABB. 4:

- A Luftzufuhrleitung
- B Hauptentlüftungsventil (für Pumpe erforderlich)
- C Luftfilter-/Regler-Baugruppe
- D Lufteinlass
- E Hauptluftventil (für Zubehör)
- G Geerdete, flexible Materialzufuhrleitung
- J Materialablassventil (erforderlich)
- K Material-Sperrventil
- L Geerdete, flexible Materialauslassleitung
- M Materialeinlass (Aluminium, nicht abgebildet, vier Öffnungen, Kunststoff, ABB. 4, Mittel- oder Endflansche erhältlich; Nirosta und Edelstahl, nicht abgebildet, eine Öffnung)

- N Materialauslass (Aluminium, nicht abgebildet, vier Öffnungen, Kunststoff, ABB. 4, Mittel- oder Endflansche erhältlich; Nirosta und Edelstahl, nicht abgebildet, eine Öffnung)
- R Erdungskabel (erforderlich für Pumpen aus Aluminium, leitfähigem Polypropylen, Nirosta und Edelstahl; siehe Seite 10 bezüglich der Installationsanweisungen)

Materialeinlass- und -auslassöffnungen

HINWEIS: Verteiler entfernen und diese/n umkehren, um die Richtung der Einlass- oder Auslassöffnung/en zu ändern. Befolgen Sie **Drehmomentvorgaben** auf Seite 19.

Aluminium (1050A)

Das Materialeinlass- und -auslasssammelrohr hat jeweils vier mit Gewinden versehene Öffnungen mit 1 Zoll NPT(F) oder BSPT. Die nicht verwendeten Anschlüsse mithilfe der mitgelieferten Stopfen anschließen.

Kunststoff (1050P, 1050C, 1050F)

Die Einlass- und Auslass-Verteiler für flüssige Medien haben alle einen 1-Zoll-Flansch mit erhöhtem ANSI-/DIN-Flansch (ABB. 4, M, N) in Mittel- oder Endlage. Den 1-Zoll-Standardrohrflansch an die Pumpe anschließen. Siehe ABB. 5.

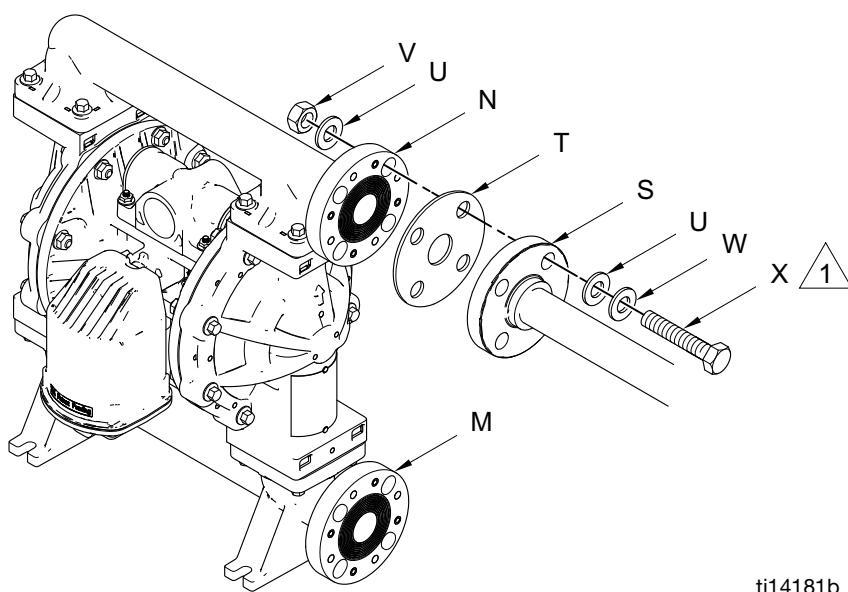
Graco-Standard-Rohrflansch-Sätze sind in Polypropylen (239005), Edelstahl (239008) und PVDF (239009) erhältlich. Diese Sätze enthalten:

- Rohrflansch
- eine PTFE-Dichtung
- vier 1/2"-Schrauben, Federsicherungsscheiben, Unterlegscheiben und Muttern.

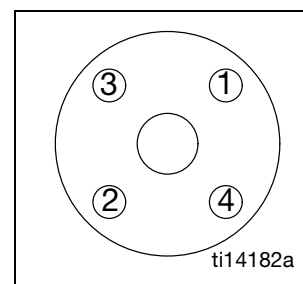
Die Gewinde der Schrauben unbedingt gut einschmieren und mit 10–15 ft-lb (14–20 N•m) festziehen. Beim Anziehen der Schrauben die Reihenfolge einhalten und **nicht zu fest anziehen**.

Nirosta (1050H) oder Edelstahl (1050S)

Die Einlass- und Auslass-Verteiler für flüssige Medien haben alle 1-Zoll-NPT- (f) oder BSPT-Gewindeanschlüsse. Modelle, die über Mittelöffnungen mit Edelstahlflanschen verfügen, haben ANSI/DIN-Flansche.



Reihenfolge zum Festziehen der Schrauben



Legende:

- M 1 Zoll Materialeinlassflansch für flüssige Medien
- N 1 Zoll Materialauslassflansch für flüssige Medien
- S 1 Zoll Standardrohrflansch
- T PTFE-Dichtung
- U Flache Unterlegscheibe
- V Mutter
- W Sicherungsscheibe
- X Schraube

⚠ Mit 10–15 ft-lb (14–20 N•m) festziehen. Nicht zu fest anziehen.

ABB. 5. Flanschverbindungen (nur Kunststoffpumpen-Modelle 1050P, 1050C und 1050F)

Material-Druckentlastungsventil

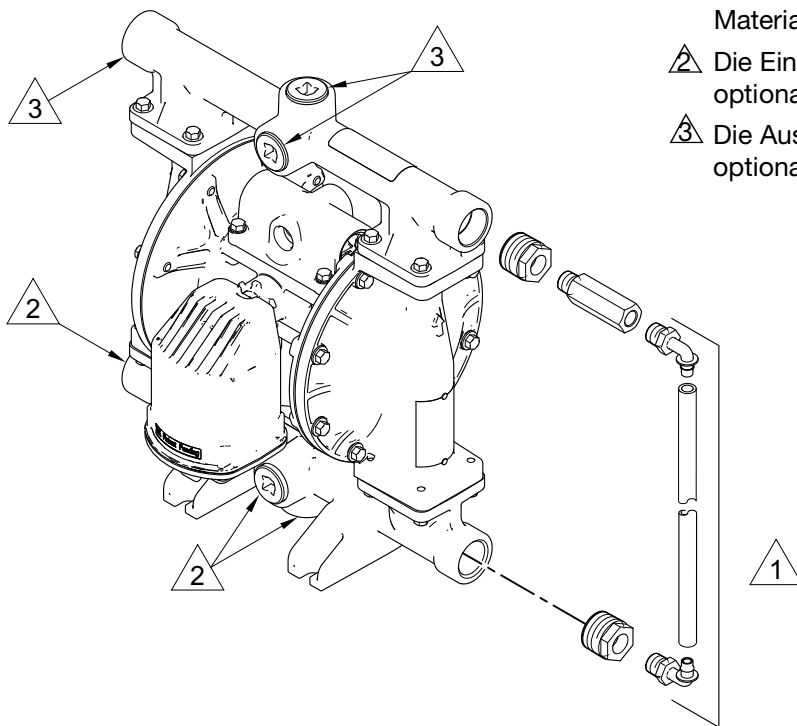


Bei manchen Anlagen kann die Installation eines Druckentlastungsventils am Pumpenauslass erforderlich sein, um Überdruck und Reißen der Pumpe oder des Schlauchs zu vermeiden.

Thermische Volumenausdehnung des Materials in der Auslassleitung kann Überdruck verursachen. Dies kann bei Verwendung langer Materialleitungen auftreten, die Sonnenlicht oder Umgebungswärme ausgesetzt sind, oder wenn aus einem kalten in einen warmen Bereich (z. B. aus einem unterirdischen Tank) gepumpt wird.

Überdruck kann auch dann auftreten, wenn die Husky-Pumpe zur Förderung von Material zu einer Kolbenpumpe verwendet wird und sich das Einlassventil der Kolbenpumpe nicht schließt, so dass sich Material in der Auslassleitung staut.

ABB. 6 zeigt den Material-Druckentlastungssatz 238428 für Aluminium-Pumpen. Verwenden Sie den Druckentlastungssatz für Materialdruck 112119, nicht abgebildet, für Kunststoffpumpen.



- 1 ⚠ Gewindedichtmittel auf die Gewindeanschlüsse auftragen und den Satz zwischen den Materialeinlass- und Materialauslass-Verteilern installieren.
- 2 ⚠ Die Einlassleitungen an einen der optionalen Anschlüsse anschließen
- 3 ⚠ Die Auslassleitungen an einen der optionalen Anschlüsse anschließen

ti14214b

ABB. 6. Material-Druckentlastungssatz (nur Aluminium-Pumpen, Modelle 1050A)

Bedienung

Druckentlastung



1. Luftzufuhr zur Pumpe abschalten.
2. Auslasspistole öffnen, falls verwendet.
3. Materialablassventil öffnen, um den Druck zu entlasten. Halten Sie einen Behälter zum Auffangen des abgelassenen Materials bereit.

Pumpe vor der ersten Verwendung ausspülen

Die Pumpe wurde in Wasser getestet. Wenn das Wasser die zu pumpende Flüssigkeit verunreinigen könnte, sollte die Pumpe gründlich mit einem verträglichen Lösungsmittel gespült werden. Für weitere Informationen hierzu siehe **Spülen und Lagerung** auf Seite 18.

Festziehen der Befestigungselemente vor dem Einrichten

Vor dem ersten Verwenden der Pumpe alle äußeren Befestigungselemente prüfen und nachziehen. **Drehmomentvorgaben** durchführen, Seite 19. Nach dem ersten Arbeitstag die Befestigungselemente nachziehen.

Starten und Einstellen der Pumpe

1. Sicherstellen, dass die Pumpe korrekt geerdet ist. Siehe Abschnitt **Erdung** auf Seite 10.
2. Fittings prüfen und sicherstellen, dass sie festgezogen sind. Eine verträgliche, flüssige Gewindedichtung an allen Außengewinden auftragen. Materialeinlass- und -auslassfittings festziehen.
3. Die Saugleitung (sofern verwendet) in das zu pumpende Material eintauchen.

HINWEIS: Liegt der Materialeinlassdruck zur Pumpe über 25% des Betriebsdrucks am Auslass, so schließen sich die Kugelrückschlagventile nicht schnell genug, wodurch die Pumpe nicht die volle Leistung bringt.

4. Das Ende des Materialschlauchs in einen geeigneten Behälter führen.
5. Materialablassventil schließen.
6. Den Knopf des Druckluftreglers ganz herausdrehen und alle Hauptentlüftungsventile öffnen.
7. Wenn der Schlauch für flüssige Medien eine Ausgabevorrichtung hat, halten Sie diese offen.
8. *Pumpen mit Trockenlaufschutz:* Durch Drücken der Ansaug-/Spül-Taste auf dem DataTrak die Ansaug-/Spül-Funktion aktivieren.
9. Den Luftdruck über den Luftregler langsam erhöhen, bis die Pumpe zu laufen beginnt. Pumpe langsam laufen lassen, bis gesamte Luft aus den Leitungen gedrückt wurde und die Pumpe vorgefüllt ist.

HINWEIS: Zum Ansaugen den geringstmöglichen Luftdruck anwenden. Er sollte gerade so hoch sein, dass die Pumpe läuft. Saugt die Pumpe nicht wie erwartet an, den Luftdruck **SENKEN**.

HINWEIS

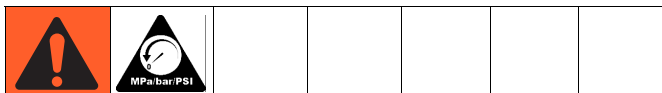
Beim Auswechseln der Modelle Husky 1040: Der Husky 1050 ist effizienter als das Modell 1040. **Den Luftzufuhrdruck** um ca. **20 Prozent** verringern, um eine gleichwertige Flüssigkeitsabgabe zu gewährleisten.

10. Beim Spülen die Pumpe lange genug laufen lassen, bis die Pumpe und die Schläuche gründlich gereinigt sind.
11. Dispensventil schließen, falls verwendet.
12. Hauptentlüftungsventil schließen.
13. *Pumpen mit Trockenlaufschutz:* Durch Drücken der Ansaug-/Spül-Taste auf dem DataTrak die Ansaug-/Spül-Funktion deaktivieren.

Betrieb von DataTrak

Siehe DataTrak-Handbuch 313840 für Informationen über DataTrak und Teile, einschließlich einer detaillierten Betriebsanleitung.

Abschalten der Pumpe



Am Ende der Arbeitsschicht und vor der Prüfung, Einstellung, Reinigung oder Reparatur des Systems den Druck ablassen, und zwar gemäß **Druckentlastung** auf Seite 17.

Wartung und Pflege

Wartungsplan

Auf Basis der Betriebsdauer der Pumpe einen präventiven Wartungsplan erstellen. Die planmäßige Wartung ist besonders wichtig zur Vermeidung von Auslaufen oder Lecks aufgrund von Membranrissen.

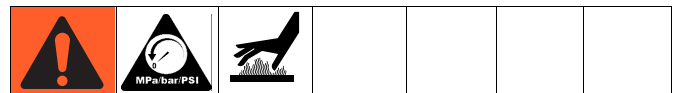
Schmierung

Die Pumpe wurde werksseitig geschmiert. Sie ist so ausgelegt, dass über die gesamte Lebensdauer der Pumpe keine weitere Schmierung benötigt wird. Unter normalen Betriebsbedingungen ist der Einbau einer Schmiervorrichtung in das System nicht erforderlich.

Schraubverbindungen festziehen

Vor jeder Verwendung alle Schläuche auf Verschleiß und Beschädigungen prüfen und bei Bedarf ersetzen. Prüfen, ob alle Schraubverbindungen festgezogen und dicht sind. Befestigungselemente prüfen. Gegebenenfalls nachziehen. Unabhängig vom Verwendungszweck der Pumpe gilt als allgemeine Richtlinie, dass die Schrauben alle zwei Monate nachgezogen werden sollten. Für weitere Informationen hierzu siehe **Drehmomentvorgaben** auf Seite 19.

Spülen und Lagerung



- Spülen, bevor Material antrocknen kann, am Ende des Arbeitstags, sowie vor dem Einlagern oder der Reparatur.
- Zum Spülen möglichst einen niedrigen Druck verwenden. Die Anschlüsse auf undichte Stellen prüfen und ggf. festziehen.
- Mit einer Flüssigkeit spülen, die mit dem verwendeten Spritzmaterial und den benetzten Teilen im Gerät verträglich ist.

Pumpe oft genug spülen, damit das verwendete Material nicht antrocknen oder einfrieren und dadurch die Pumpe beschädigen kann. Ein verträgliches Lösungsmittel verwenden.

Die Pumpe vor Stilllegung über einen längeren Zeitraum spülen und den Druck entlasten.

Drehmomentvorgaben

HINWEIS: Die Befestigungen für die Materialabdeckungen und den Verteiler sind am Gewinde mit einem verdichtenden Klebefilm versehen. Wenn dieser Klebefilm sehr abgenutzt ist, können sich die Befestigungselemente während des Betriebs lösen. Schrauben durch neue ersetzen oder mittelfestes (blaues) Loctite oder ein ähnliches Mittel auf die Gewinde auftragen.

Wenn die Befestigungen der Materialabdeckungen oder Verteiler gelöst wurden, müssen sie zur besseren Abdichtung wie folgt wieder festgezogen werden.

HINWEIS: Vor dem Festziehen der Verteiler immer zuerst die Materialabdeckungen festziehen.

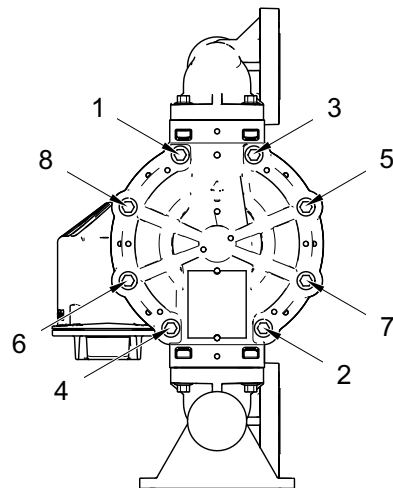
Erst alle Materialabdeckungs-Schrauben einige Gewindgänge festdrehen. Diese so weit drehen, bis ihre Köpfe die Abdeckung berühren. Danach alle Schrauben über Kreuz noch bis zu 1/2 Umdrehungen mit dem angegebenen Drehmoment festziehen. Für die Verteiler wiederholen.

Schrauben, Materialabdeckung und Verteiler:
90 in-lb (10,2 N•m)

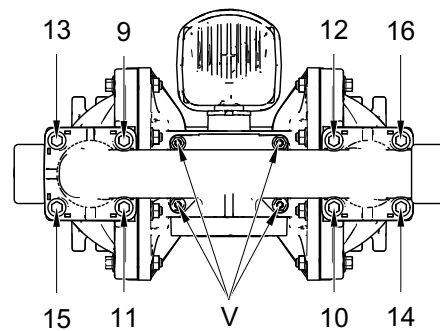
Luftventilbefestigungen (V) über Kreuz mit dem angegebenen Drehmoment nachziehen.

Mittelstücke aus Kunststoff: 55 in-lb
(6,2 N•m)

Mittelteile aus Metall: 80 in-lb (9,0 N•m)



ti18448a

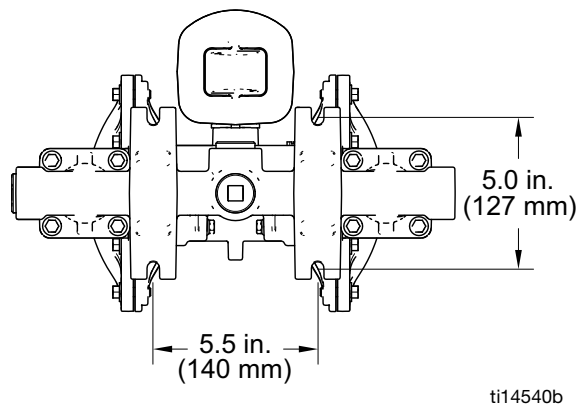
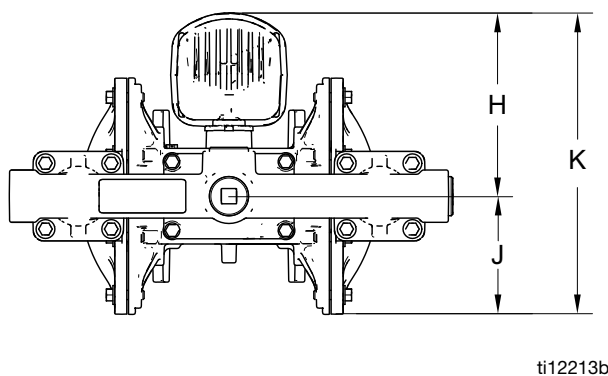
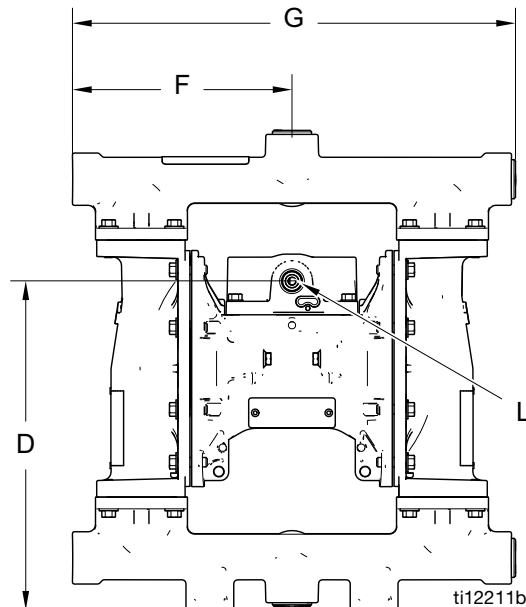
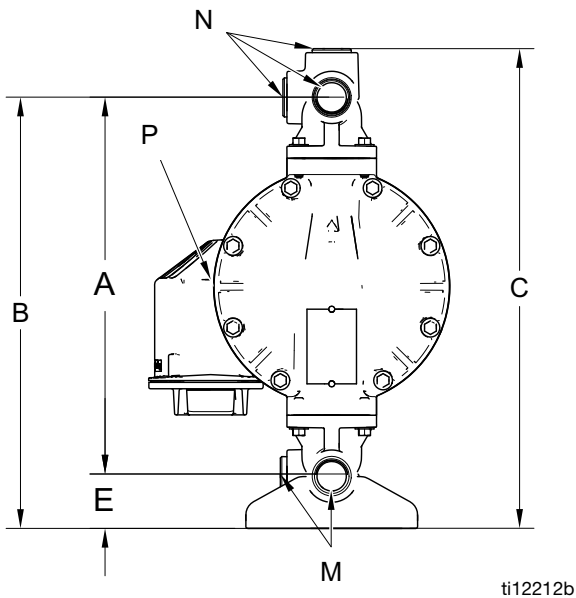


ti18449a

ABB. 7. Reihenfolge und Drehmoment

Abmessungen und Befestigung

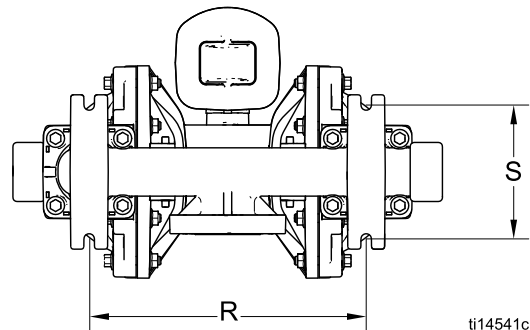
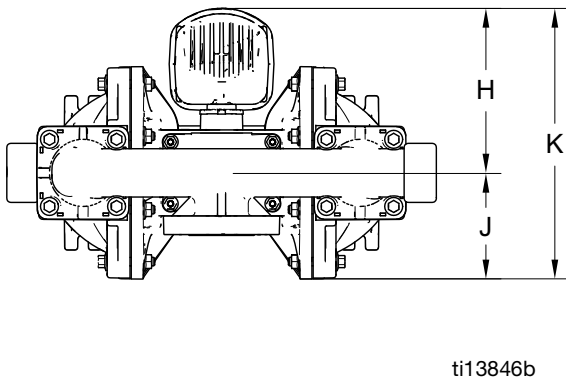
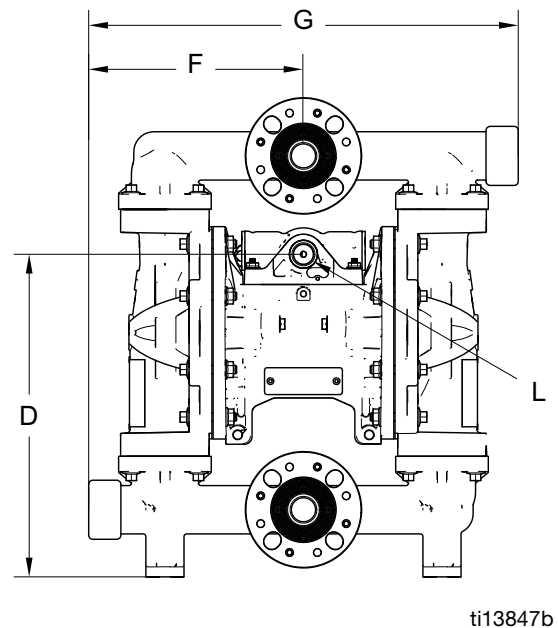
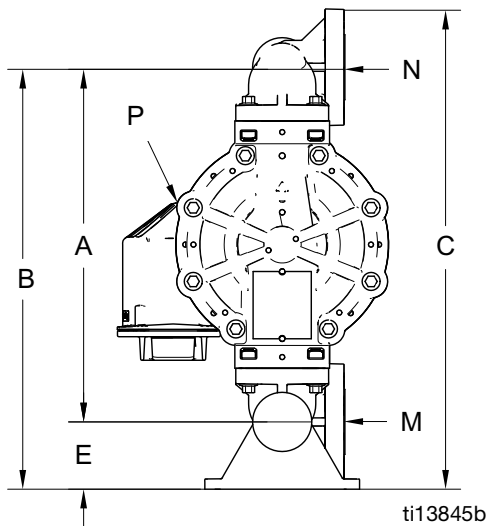
Aluminium (1050A)



- A** 12,7" (323 mm)
- B** 14,4" (366 mm)
- C** 15,9" (404 mm)
- D** 10,9" (277 mm)
- E** 1,8" (46 mm)
- F** 7,3" (185 mm)
- G** 14,7" (373 mm)
- H** 6,2" (158 mm)

- J** 3,9" (99 mm)
- K** 10,2" (258 mm)
- L** 1/2 NPT (f) Lufteinlassöffnung
- M** 1-Zoll-NPT- (f) oder
1-Zoll-BSPT-Material-Einlassöffnung
(4)
- N** 1-Zoll-NPT- (f) oder
1-Zoll-BSPT-Material-Auslassöffnung
(4)
- P** 3/4 NPT(f) Luftauslassöffnung

Polypropylen (1050P), leitfähiges Polypropylen (1050C) und PVDF (1050F)

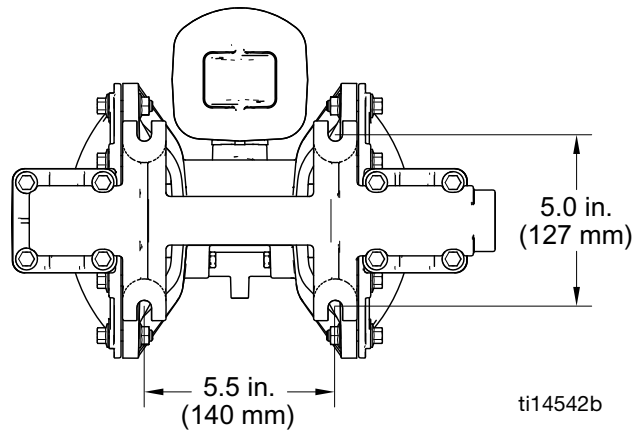
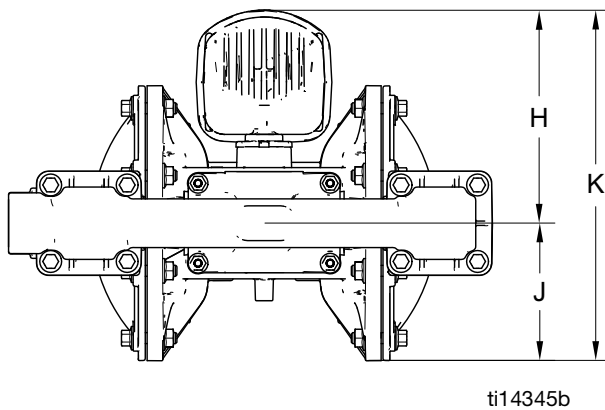
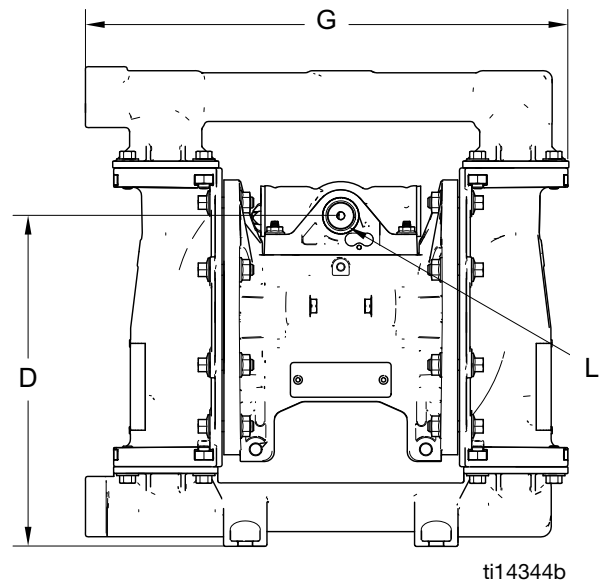
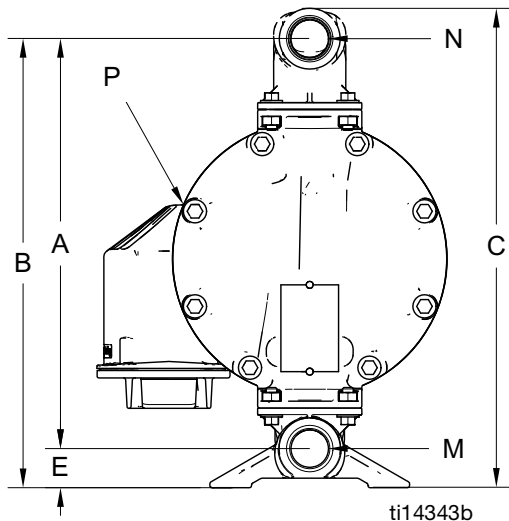


- A** 13,2" (335 mm)
- B** 15,7" (399 mm)
- C** 17,8" (452 mm)
- D** 12,0" (305 mm)
- E** 2,5" (63,5 mm)
- F** 8,0" (203 mm)
- G** **Mittelflansch:** 16,0" (406 mm)
Endflansch: 15,2" (386 mm)
- H** 6,2" (158 mm)

- J** 3,9" (99 mm)
- K** 10,2" (258 mm)
- L** 1/2 NPT (f) Lufterlassöffnung
- M** 1 Zoll ANSI/DIN-Flansch
- N** 1 Zoll ANSI/DIN-Flansch
- P** 3/4 NPT(f) Luftauslassöffnung
- R** **Polypropylen (1050 P):**
10,42" (265 mm)
Leitfähiges Polypropylen (1050 C):
10,55" (268 mm)
PVDF (1050F): 10,37" (263,4 mm)
- S** 5,0" (127 mm)

HINWEIS: Die genannten Abmessungen gelten insofern nichts anderes angegeben sowohl für Mittel- als auch für Endflansch-Modelle.

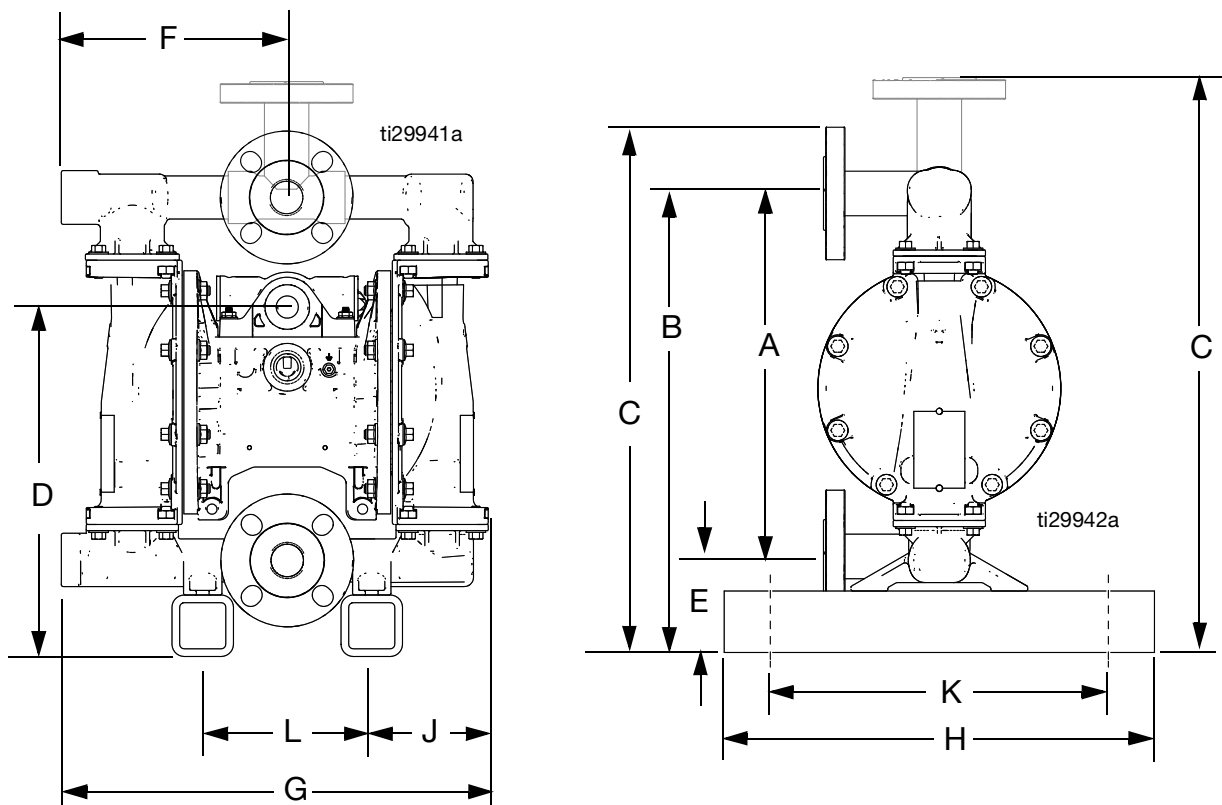
Nirosta (1050H) und Edelstahl (1050S)



A	11,8" (300 mm)
B	12,9" (328 mm)
C	13,7" (348 mm)
D	9,5" (241 mm)
E	1,1" (28 mm)
G	13,9" (353 mm)
H	6,2" (158 mm)
J	4,0" (102 mm)
K	10,2" (258 mm)

L	1/2 NPT (f) Lufteinlassöffnung
M	1-Zoll-NPT- (f) oder 1-Zoll-BSPT-Material- Einlassöffnung (4)
N	1-Zoll-NPT- (f) oder 1-Zoll-BSPT-Material- Auslassöffnung (4)
P	3/4 NPT(f) Luftauslassöffnung

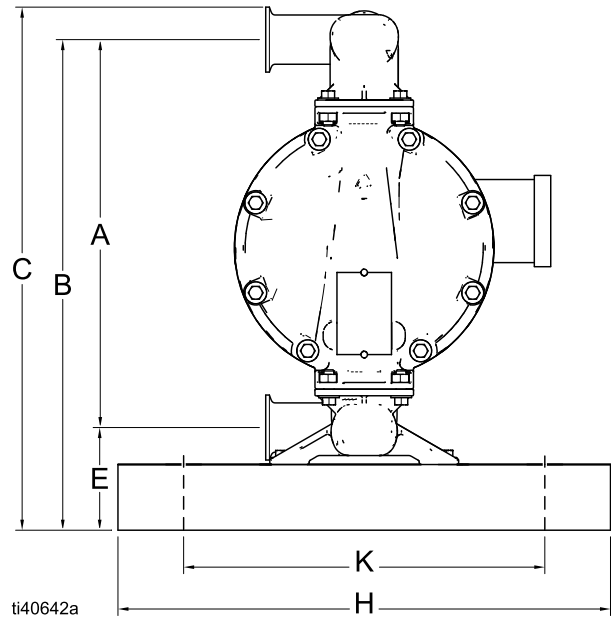
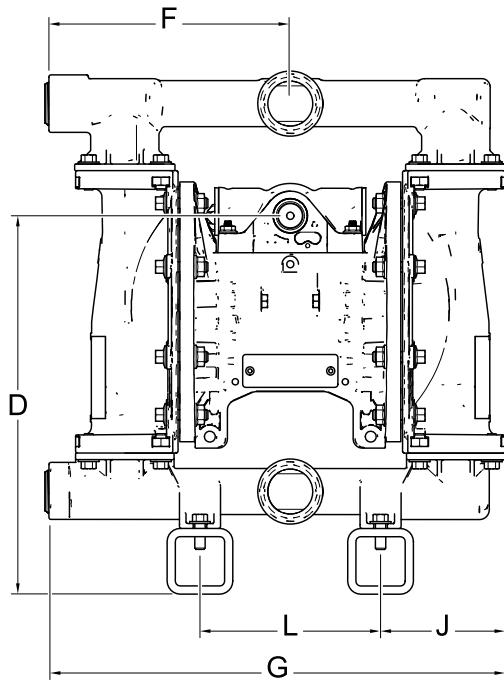
Edelstahl (1050S) mit Mittelflansch-Verteiler



A	11,8" (300 mm)
B	14,9" (378 mm)
C*	17,1/18,7" (434/475 mm)
D	11,5" (292 mm)
E	3,1" (79 mm)
F	7,35" (187 mm)
G	13,9" (353 mm)
H	15,0" (381 mm)
J	3,8" (97 mm)
K	11,0" (279 mm)
L	5,5" (140 mm)

*Abmessung C bezeichnet Werte für Auslassöffnungen sowohl in horizontaler als auch in vertikaler Position.

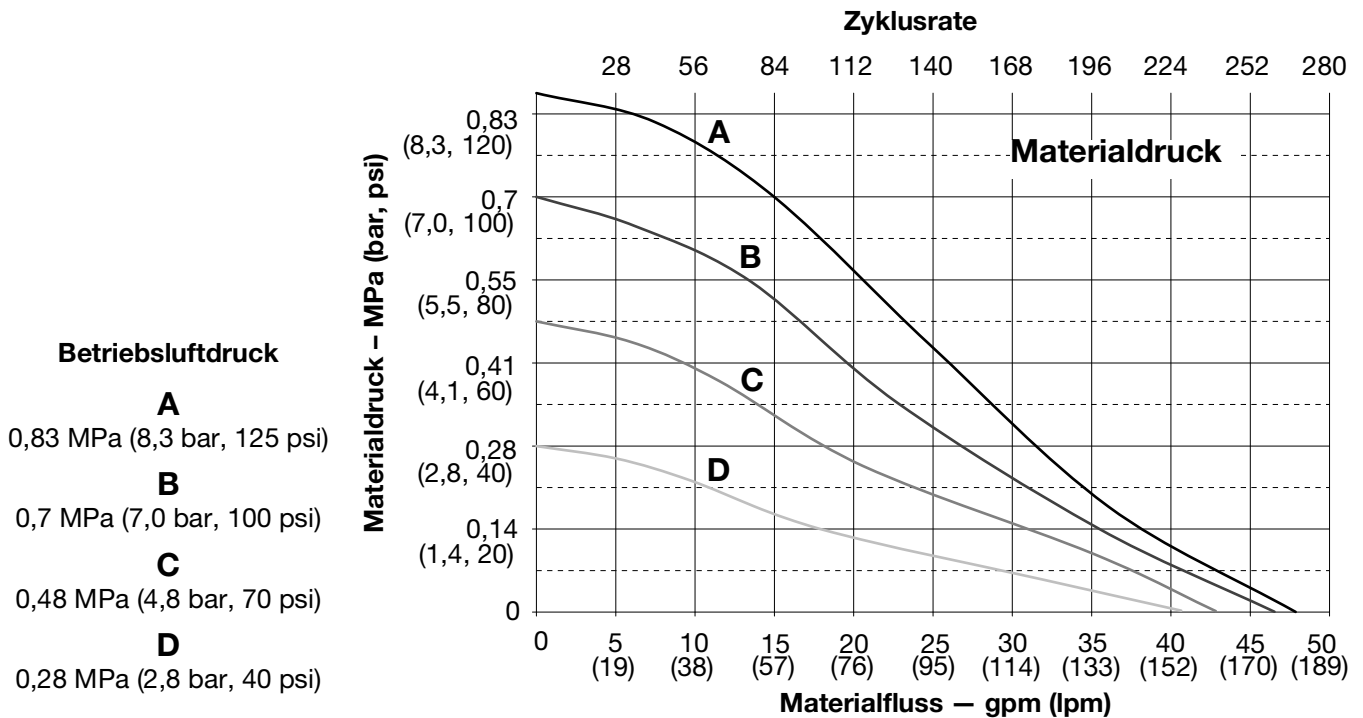
Edelstahl (1050S) mit mittlere Tri-Clamp



A	11,8" (300 mm)
B	14,9" (378 mm)
C	15,9" (403 mm)
D	11,5" (292 mm)
E	3,1" (79 mm)
F	7,35" (187 mm)
G	13,9" (353 mm)
H	15,0" (381 mm)
J	3,8" (97 mm)
K	11,0" (279 mm)
L	5,5" (140 mm)

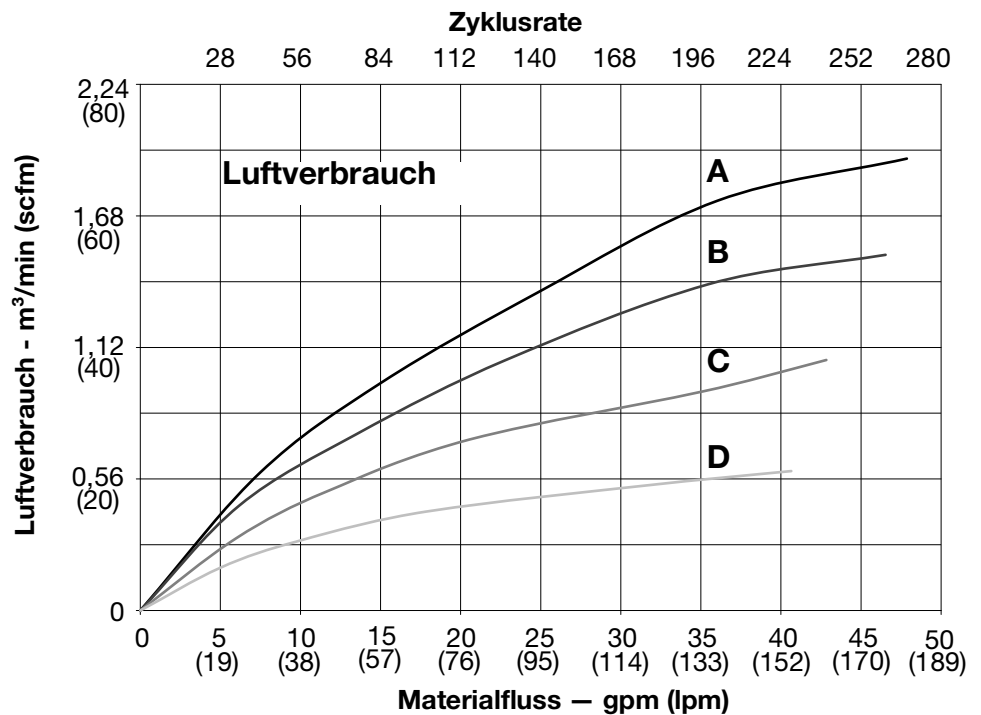
Pumpenkennlinien

Testbedingungen: Die Pumpe wird in Wasser mit untergetauchter Einlassöffnung getestet.



Verwendung der Diagramme

1. Die Materialfördermenge am unteren Rand des Diagramms suchen.
2. Die Linie nach oben bis zum Schnittpunkt mit der Kurve des ausgewählten Betriebsluftdrucks verfolgen.
3. Von diesem Schnittpunkt aus **eine waagerechte Linie nach links ziehen** und den **Materialauslassdruck** (Tabelle oben) oder den **Luftverbrauch** (Tabelle unten) ablesen.



Technische Daten

Maximal zulässiger Betriebsdruck	0,86 MPa (8,6 bar, 125 psi)
Druckluft-Betriebsbereich	0,14–0,86 MPa (1,4–8,6 bar, 20–125 psi)
Materialverdrängung pro Zyklus	0,64 Liter (0,17 Gallonen)
Druckluftverbrauch bei 0,48 MPa (4,8 bar, 70 psi), 76 l/m (20 gpm)	25 scfm
Maximale Werte mit Wasser als Medium und eingetauchter Einlassöffnung bei Umgebungstemperatur:	
Maximaler Luftverbrauch	67 scfm
Maximale Durchflussmenge bei freiem Ausfluss	189 l/m (50 gpm)
Maximale Pumpengeschwindigkeit	280 cpm
.. Maximale Saughöhe (ist stark abhängig von der Auswahl von Kugel/Sitz und Verschleiß, Betriebsdrehzahl, Materialeigenschaften und sonstigen Variablen) ..	4,9 m (16 ft) trocken, 8,8 m (29 ft) nass
Überflutetes Volumen	1,42 Liter (0,375 Gallonen)
Maximale pumpfähige Korngröße	1/8 Zoll (3,2 mm)
Empfohlene Zyklusrate für Dauerbetrieb	93–140 DH/Min.
Empfohlene Zyklusrate für Zirkulationssysteme	20 DH/Min.
Schallpegel*	
bei 0,48 MPa (4,8 bar, 70 psi) und 50 DH/Min.	78 dBa
bei 0,7 MPa (7,0 bar, 100 psi) und Gesamtdurchflussmenge	90 dBa
Schalldruck**	
bei 0,48 MPa (4,8 bar, 70 psi) und 50 DH/Min.	84 dBa
bei 0,7 MPa (7,0 bar, 100 psi) und Gesamtdurchflussmenge	96 dBa
Materialtemperaturbereich	siehe Seite 27
Größe der Lufteinlassöffnung	1/2 NPT(w)
Größe der Materialeinlassöffnung	
Aluminium (1050A), Nirosa (1050H) oder Edelstahl (1050S)	1" NPT(f) oder 1" BSPT
Leitfähiges Poly (1050C), Polypropylen (1050P), PVDF (1050F) oder Edelstahl (1050S) mit Flanschen	1" ANSI/DIN Flansch mit erhöhter Seite
Größe der Materialauslassöffnung	
Aluminium (1050A), Nirosa (1050H) oder Edelstahl (1050S)	1" NPT(f) oder 1" BSPT
Leitfähiges Poly (1050C), Polypropylen (1050P), PVDF (1050F) oder Edelstahl (1050S) mit Flanschen	1" ANSI/DIN Flansch mit erhöhter Seite
Gewicht	
Aluminium (1050A)	23 lb. (10,5 kg)
Leitfähiges Polypropylen (1050C) und Polypropylen (1050P)	18 lb. (8,2 kg)
Nirosa	41 lb. (18,6 kg)
PVDF (1050F)	26 lb. (11,8 kg)
Edelstahl (1050S)	
mit leitfähigem Polypropylen Mittelstück	36,3 lb. (16,5 kg)
mit Polypropylen Mittelstück	37,3 lb. (16,9 kg)
mit Aluminium-Mittelstück	41,4 lb. (18,8 kg)
mit Aluminium-Mittelteil und Mittelflansch-Verteilern aus Edelstahl	60,0 lb. (27,2 kg)
Benetzte Teile umfassen den/die Werkstoff(e) für Sitze, Kugeln und Membrane-Ausführungen sowie die Konstruktionswerkstoffe der Pumpe	
1050A	Aluminium
1050H	Nirosa
1050C und 1050P	Polypropylen
1050F	PVDF
1050S	Edelstahl
Nicht benetzte externe Teile	
Aluminium (1050A)	Aluminium, beschichteter Kohlenstoffstahl,
Nirosa (1050H)	Nirosa, Edelstahl, Polypropylen oder Aluminium (bei Verwendung im Mittelteil)
Kunststoff (1050P, 1050C und 1050F)	Edelstahl, Polypropylen Edelstahl,
Edelstahl (1050S)	Polypropylen oder Aluminium (bei Verwendung im Mittelteil)

Referenzinformationen

Maximale Lagerzeit (je nach Bedingungen unterschiedlich)	2 Jahre
Maximale Lebensdauer (je nach Betriebs- und Wartungsbedingungen unterschiedlich)	10 Jahre
Leistungsfaktor (je nach Pumpenkonfiguration, Betriebsparametern und Material unterschiedlich)	1,61 gal. Luftverbrauch/1 gal. Material gepumpt bei 70 psi (1,61 Liter Luftverbrauch/1 Liter Material gepumpt bei 4,8 bar)

* Schallpegel gemessen per ISO-9614-2.

** Schalldruck gemessen im Abstand von 1 m (3,28 ft) zum Gerät.

Alle in diesem Handbuch verwendeten Warenzeichen sind Eigentum der jeweiligen Inhaber.

Materialtemperaturbereich

HINWEIS

Temperaturgrenzen beziehen sich ausschließlich auf mechanische Belastungen. Bestimmte Chemikalien können den Material-Temperaturbereich weiter einschränken. Halten Sie den Temperaturbereich der am meisten belasteten, benetzten Komponente ein. Der Betrieb mit einer zu hohen oder zu niedrigen Temperatur der flüssigen Medien für die Komponenten kann zu Beschädigungen der Anlage führen.

Membrane/Kugel/Sitz-Material	Materialtemperaturbereich					
	Aluminium-, Nirosa- oder Edelstahl-Pumpen		Pumpen aus Polypropylen oder leitfähigem Polypropylen		PVDF-Pumpen	
	Fahrenheit	Celsius	Fahrenheit	Celsius	Fahrenheit	Celsius
Acetal (AC)	-20° bis 180°F	-29° bis 82°C	32° bis 150°F	0° bis 66°C	10° bis 180°F	-12° bis 82°C
Buna-N (BN)	10° bis 180°F	-12° bis 82°C	32° bis 150°F	0° bis 66°C	10° bis 180°F	-12° bis 82°C
FKM-Fluoroelastomer (FK)*	-40° bis 275°F	-40° bis 135°C	32° bis 150°F	0° bis 66°C	10° bis 225°F	-12° bis 107°C
Geolast® (GE)	-40° bis 180°F	-40° bis 82°C	32° bis 150°F	0° bis 66°C	10° bis 150°F	-12° bis 66°C
Mit Polychloropren überspritzte Membrane (CO) oder Rückschlagkugeln aus Polychloropren (CR oder CW)	14° bis 176°F	-10° bis 80°C	32° bis 150°F	0° bis 66°C	10° bis 180°F	-12° bis 82°C
Polypropylen (PP)	32° bis 175°F	0° bis 79°C	32° bis 150°F	0° bis 66°C	32° bis 150°F	0° bis 66°C
PTFE übergossene Membran (PO)	-40° bis 180°F	-40° bis 82°C	40° bis 150°F	4° bis 66°C	40° bis 180°F	4,0° bis 82°C
PTFE Rückschlagkugeln oder zweiteilige PTFE/EPDM-Membran (PT)	-40° bis 220°F	-40° bis 104°C	40° bis 150°F	4° bis 66°C	40° bis 220°F	4° bis 104°C
PVDF (PV)	10° bis 225°F	-12° bis 107°C	32° bis 150°F	0° bis 66°C	10° bis 225°F	-12° bis 107°C
Santoprene® (SP)	-40° bis 180°F	-40° bis 82°C	32° bis 150°F	0° bis 66°C	10° bis 180°F	-12° bis 82°C
TPE (TP)	-20° bis 150°F	-29° bis 66°C	32° bis 150°F	0° bis 66°C	10° bis 150°F	-12° bis 66°C

* Die angegebene maximale Temperatur basiert auf der ATEX-Norm für T4-Temperatureinstufung. Wenn Sie die Pumpe in einer nicht explosiven Umgebung betreiben, beträgt die maximale Materialtemperatur für FKM Fluorelastomer in Aluminium- oder Edelstahl-Pumpen 160°C (320°F).

California Proposition 65

EINWOHNER KALIFORNIEN

 **WARNUNG:** Krebs und reproduktive Schäden – www.P65warnings.ca.gov.

Graco-Standardgarantie für die Husky Pumpen

Graco garantiert, dass alle in diesem Dokument genannten Geräte, die von Graco hergestellt worden sind und den Namen Graco tragen, zum Zeitpunkt des Verkaufs an den Erstkäufer frei von Material- und Verarbeitungsschäden gebrauchsbereit sind. Mit Ausnahme einer speziellen, erweiterten oder eingeschränkten Garantie, die von Graco bekannt gegeben wurde, garantiert Graco für eine Dauer von zwölf Monate ab Kaufdatum die Reparatur oder den Austausch jedes Teiles, das von Graco als defekt anerkannt wird. Diese Garantie gilt nur dann, wenn das Gerät in Übereinstimmung mit den schriftlichen Empfehlungen von Graco installiert, betrieben und gewartet wurde.

Diese Garantie erstreckt sich nicht auf allgemeinen Verschleiß, Fehlfunktionen, Beschädigungen oder Verschleiß aufgrund fehlerhafter Installation, falscher Anwendung, Abrieb, Korrosion, inadäquater oder falscher Wartung, Vernachlässigung, Unfall, Durchführung unerlaubter Veränderungen oder Einbau von Teilen, die keine Original-Graco-Teile sind, und Graco kann für derartige Fehlfunktionen, Beschädigungen oder Verschleiß nicht haftbar gemacht werden. Ebenso wenig kann Graco für Fehlfunktionen, Beschädigungen oder Verschleiß aufgrund einer Unverträglichkeit von Graco-Geräten mit Strukturen, Zubehörteilen, Geräten oder Materialien anderer Hersteller oder durch falsche Bauweise, Herstellung, Installation, Betrieb oder Wartung von Strukturen, Zubehörteilen, Geräten oder Materialien anderer Hersteller haftbar gemacht werden.

Diese Garantie gilt unter der Bedingung, dass das Gerät, für das die Garantieleistungen beansprucht werden, kostenfrei an einen autorisierten Graco-Vertragshändler geschickt wird, um den behaupteten Schaden bestätigen zu lassen. Wird der beanstandete Schaden bestätigt, so wird jedes beschädigte Teil von Graco kostenlos repariert oder ausgetauscht. Das Gerät wird kostenfrei an den Originalkäufer zurückgeschickt. Sollte sich bei der Überprüfung des Geräts kein Material- oder Herstellungsfehler nachweisen lassen, werden die Reparaturen zu einem angemessenen Preis durchgeführt, der die Kosten für Ersatzteile, Arbeit und Transport umfasst.

DIESE GARANTIE STELLT DAS EINZIGE UND AUSSCHLIESSLICHE RECHTSMITTEL DAR UND GILT ANSTELLE VON JEDLICHEN ANDEREN GARANTIEN, SEIEN SIE AUSDRÜCKLICH ODER STILLSCHWEIGEND, EINSCHLIESSLICH ABER NICHT BESCHRÄNKT AUF GARANTIEN DER VERMARKTBARKEIT ODER EIGNUNG FÜR EINEN BESTIMMTEN ZWECK.

Gracos einzige Verpflichtung sowie das einzige Rechtsmittel des Käufers bei Nichteinhaltung der Garantiepflichten ergeben sich aus dem oben Dargelegten. Der Käufer erkennt an, dass kein anderes Rechtsmittel (insbesondere Schadenersatzforderungen für Gewinnverluste, nicht zustande gekommene Verkaufsabschlüsse, Personen- oder Sachschäden oder andere Folgeschäden) zulässig ist. Jede Verletzung der Garantiepflichten ist innerhalb von zwei (2) Jahren ab Kaufdatum anzuzeigen.

GRACO GIBT KEINERLEI GARANTIEN – WEDER AUSDRÜCKLICH NOCH STILLSCHWEIGEND EINGESCHLOSSEN – IM HINBLICK AUF DIE MARKTFÄHIGKEIT UND EIGNUNG FÜR EINEN BESTIMMTEN ZWECK DER ZUBEHÖRTEILE, GERÄTE, MATERIALIEN ODER KOMPONENTEN AB, DIE VON GRACO VERKAUFT, NICHT ABER VON GRACO HERGESTELLT WERDEN. Diese von Graco verkauften, aber nicht von Graco hergestellten Teile (z. B. Elektromotoren, Schalter, Schläuche usw.) unterliegen den Garantieleistungen der jeweiligen Hersteller. Graco unterstützt den Käufer in akzeptablem Maß bei der Geltendmachung eventueller Garantieansprüche.

Graco ist in keinem Fall für indirekte, beiläufig entstandene, spezielle oder Folgeschäden haftbar, die sich aus der Lieferung von Geräten durch Graco unter diesen Bestimmungen ergeben, oder der Lieferung, Leistung oder Verwendung irgendwelcher Produkte oder anderer Güter, die unter diesen Bestimmungen verkauft werden, sei es aufgrund einer Vertragsverletzung, Garantieverletzung, einer Fahrlässigkeit von Graco oder sonstigem.

Informationen über Graco

Besuchen Sie www.graco.com für die neuesten Informationen über Graco-Produkte. Informationen zu Patente finden Sie hier www.graco.com/patents.

FÜR BESTELLUNGEN: Bitte wenden Sie sich an Ihren Graco-Vertragshändler oder rufen Sie Graco an, um sich über einen Händler in Ihrer Nähe zu informieren.

Telefon: 612-623-6921 **oder gebührenfrei:** 1-800-328-0211 **Fax:** 612-378-3505

Alle Angaben und Abbildungen in diesem Dokument stellen die zum Zeitpunkt der Veröffentlichung erhältlichen neuesten Produktinformationen dar. Graco behält sich das Recht vor, jederzeit unangekündigt Änderungen vorzunehmen.

Übersetzung der Originalbetriebsanleitung. This manual contains German. MM 312877

Graco-Unternehmenszentrale: Minneapolis
Internationale Büros: Belgien, China, Japan, Korea

GRACO INC. AND SUBSIDIARIES • P.O. BOX 1441 • MINNEAPOLIS MN 55440-1441 • USA

Copyright 2009, Graco Inc. Alle Produktionsstandorte von Graco sind nach ISO 9001 zertifiziert.

www.graco.com

Ausgabe ZAG, März 2022