

Reparatie/onderdelen



Husky[®] 1050

Luchtaangedreven membraanpompen

3A0560ZAE

NL

**1-inch pomp met modulair luchtventiel voor vloeiende transfertoepassingen.
Alleen voor professioneel gebruik.**

Zie blz. 4 voor meer informatie over de uitvoering en de goedkeuringen.

Maximale vloeistofwerkdruk 0,86 MPa (8,6 bar; 125 bar)

Maximale inlaatluchtdruk: 0,86 MPa (8,6 bar; 125 psi)



Belangrijke veiligheidsinstructies

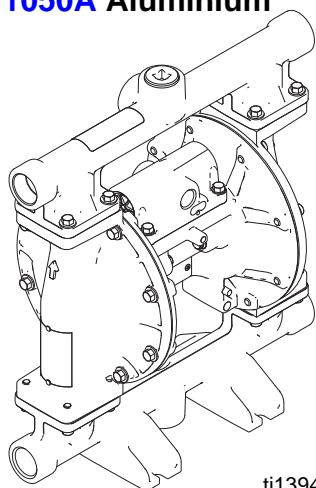
Lees alle waarschuwingen en instructies in deze handleiding. Bewaar deze instructies.

1050P Polypropyleen

1050C Geleidend polypropyleen

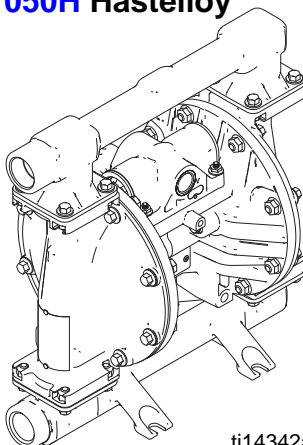
1050F PVDF

1050A Aluminium



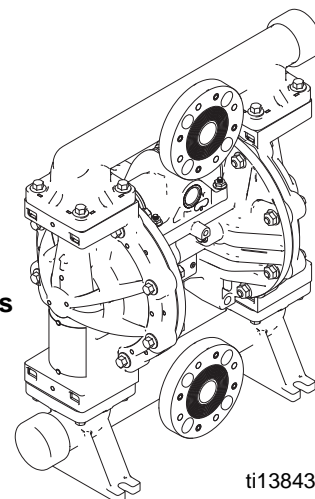
ti13946a

1050S Roestvrij staal
1050H Hastelloy



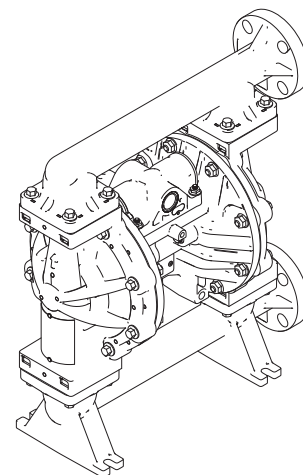
ti14342a

Middenflens



ti13843a

Eindflens



ti13844a



PROVEN QUALITY. LEADING TECHNOLOGY.

Inhoudsopgave

Gerelateerde handleidingen	2	Onderdelen	20
Uw dichtstbijzijnde distributeur zoeken	3	Snelgids - Onderdelen - Sets	21
De configuratie van een nieuwe pomp specificeren	3	Middenstuk	22
Reserveonderdelen bestellen	3	Luchtventiel- en databewaking	24
Nota van de distributeur	3	Vloeistofdeksels en spuitstukken	26
Pompmatrix	4	Zittingen en kogelklep	28
ATEX-certificeringen	5	Membranen	29
Waarschuwingen	5	Zitting-, keerklep kogel- en membraansets	31
Problemen oplossen	8	O-ringen van spuitstuk	32
Repareren	10	DataTrak	32
Drukontlastingsprocedure	10	Accessoires	32
Repareer of vervang de luchtklep	10	Technische gegevens	33
DataTrak	13	Graco-standaardgarantie voor Husky-pomp	36
Reparatie van de keerkleppen	14	Graco-informatie	36
Membranen en middenstukken	15		
Aandraaimomenten	18		

Gerelateerde handleidingen

Handleiding	Beschrijving
312877	Husky 1050 pneumatische membraanpomp, Bediening
313597	Husky 1050A UL-genoteerde membraanpomp, Bediening
313598	Husky 1050A membraanpompen die voldoen aan CSA, Bediening
313840	DataTrak, instructies, onderdelen
406824	Pulstellersets, instructies
406825	Reed-schakelaar met spoelsets, Instructies
406826	Aandraaimomenten (spruitstuk en vloeistofdeksels)

Uw dichtstbijzijnde distributeur zoeken

1. Ga naar www.graco.com.
2. Klik op **Waar kopen** en gebruik de **Dealerzoeker**.

De configuratie van een nieuwe pomp specificeren

Bel uw distributeur.

OF

Gebruik de **Online Diaphragm Pump Selector Tool** (online selectiehulpmiddel voor membraanpompen) op www.graco.com.

Reserveonderdelen bestellen

Bel uw distributeur.

Nota van de distributeur

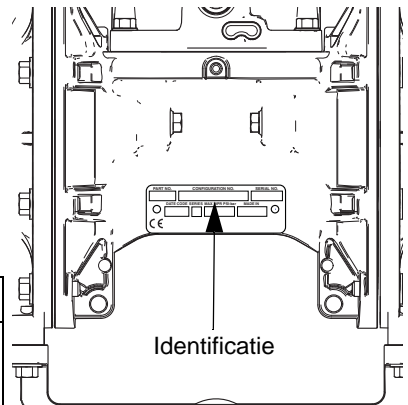
1. Om onderdeelnummers voor nieuwe pompen of sets te zoeken, maakt u gebruik van het **online selectiehulpmiddel voor membraanpompen**.
2. Onderdeelnummers voor reserveonderdelen zoeken:
 - a. Gebruik het configuratienummer van het identificatieplaatjes op de pomp. Als u enkel over het 6-cijferig onderdeelnummer van Graco beschikt, maakt u gebruik van het selectie-instrument om het overeenstemmende cijferige configuratienummer te zoeken.
 - b. Gebruik de matrix met configuratienummers op de volgende pagina voor informatie over het onderdeel dat bij elk cijfer hoort.
 - c. Zie de **Onderdelen**-tekening en vervolgens de **Snelgids - Onderdelen - Sets**. Volg, indien nodig, de paginaverwijzingen op deze twee pagina's voor aanvullende bestelinformatie.
3. Bel de klantenservice van Graco om een bestelling te plaatsen.

Pompmatrix

Raadpleeg het identificatieplaatje (ID) voor het configuratienummer van uw pomp. Gebruik de volgende matrix om de onderdelen van uw pomp te definiëren.

Voorbeeld van een configuratienummer: **1050A-PA01AA1SSBNBNPT**

1050	A	P	A01A	A1	SS	BN	BN	PT
Pompmaat	Materiaal vloeistofsectie	Soort aandrijving	Middendeel en luchtventiel	Vloeistofdeksels en spuitstukken	Zittingen	Kogels	Membranen	O-ringen van spuitstuk



ti14103a

Pompmaat	Materiaal vloeistofsectie		Soort aandrijving	Materiaal van middendeel en luchtventiel		Luchtventiel/bewaking	Vloeistofdeksels en spuitstukken		
1050	A★	Aluminium	P Pneumatisch	Aluminium	A01A	Standaard	A1	Aluminium, standaard poorten, inchmaten	
1050	C★	Geleidend polypropyleen			A01B	Pulsteller✳	A2	Aluminium, standaard poorten, metrisch	
1050	F	PVDF			A01C	DataTrak✳	C1	Geleidend polypropyleen, middenflens	
1050	H‡	Hastelloy			A01D	Op afstand			
1050	P	Polypropyleen			A01E	Optionele FKM-zittingen	C2	Geleidend polypropyleen, eindflens	
1050	S‡	Roestvrij staal			AC1A	Voldoet aan CSA			
					AU1A	Met UL-keur; brandstoftransport	F1	PVDF, middenflens	
					AU3A	Met UL-keur; brandstofafgifte*	F2	PVDF, eindflens	
					Geleidend polypropyleen	C01A	Standaard	H1	Hastelloy, standaardpoorten, inchmaten
						C01B	Pulsteller✳	H2	Hastelloy, standaardpoorten, metrisch
						C01C	DataTrak✳	P1	Polypropyleen, middenflens
						C01D	Op afstand	P2	Polypropyleen, eindflens
					Polypropyleen	P01A	Standaard	S1	Roestvrij staal, standaard poorten, inchmaten
						P01B	Pulsteller✳		
			P01C	DataTrak✳		S2	Roestvrij staal, standaard poorten, metrisch		
			P01D	Op afstand					
					S5-1	Roestvrij staal, middenflens, horizontale uitlaatpoort:			
					S5-2	Roestvrij staal, middenflens, verticale uitlaatpoort:			

★, ‡, of ✳: Zie ATEX-certificeringen, op pagina 5.

* Bevat drukontlastingsventiel

Keerklepzittingen		Keerkleppekkogels		Membraan		O-ringen van spuitstuk	
AC	Acetaal	AC	Acetaal	BN	Buna-N	—	Voor modellen met zittingen van Buna-N, FKM fluoroelastomeer of TPE zijn geen O-ringen nodig.
AL	Aluminium	BN	Buna-N	CO	Giet-polychloropreen		
BN	Buna-N	CR	Standaard polychloropreen	FK	FKM fluoroelastomeer		
FK	FKM fluoroelastomeer	CW	Verzwaard polychloropreen	GE	Geolast		
GE	Geolast®	FK	FKM fluoroelastomeer	PO	Giet-PTFE/EPDM		
PP	Polypropyleen	GE	Geolast	PS	Tweedelig PTFE/Santoprene		
PV	PVDF	PT	PTFE	PT	Tweedelig PTFE/EPDM		
SP	Santoprene®	SP	Santoprene	SP	Santoprene	PT	PTFE
SS	316 roestvrij staal	SS	316 roestvrij staal	TP	TPE		
TP	TPE	TP	TPE				

ATEX-certificeringen

★ Alle 1050A (Aluminium) en 1050C (geleidend polypropyleen) pompen zijn gecertificeerd:

 II 2 GD c IIC T4

‡ 1050S (roestvrij staal) en 1050H (Hastelloy) pompen met middenstukken van aluminium of geleidend polypropyleen zijn gecertificeerd:

 II 2 GD c IIC T4

* DataTrak en de pulsteller zijn gecertificeerd voor:


Intertek
9902471
Klasse I, Div. 1,
Groep D T3A

 0359  II 1 G
Ex ia IIA T3 Ga
ITS13ATEX27862X

Waarschuwingen


De onderstaande waarschuwingen betreffen de installatie, het gebruik, de aarding, het onderhoud en de reparatie van deze apparatuur. Het symbool met het uitroepteken in de tekst van deze handleiding verwijst naar een algemene waarschuwing en het gevarensymbool verwijst naar procedurespecifieke risico's. Als u deze symbolen in de handleiding ziet, raadpleeg dan deze Waarschuwingen. Daarnaast zijn er productspecifieke waarschuwingen te vinden in deze handleiding waar van toepassing.

WAARSCHUWING

BRAND- EN EXPLOSIEGEVAAR

Brandbare dampen in het **werkgebied**, zoals die van oplosmiddelen en verf, kunnen ontbranden of exploderen. Voorkom brand en explosies onder meer als volgt:

- Gebruik de apparatuur alleen in goed geventileerde ruimtes.
- Zorg dat er geen ontstekingsbronnen zijn, zoals waakvlammen, sigaretten, draagbare elektrische lampen en kunststof druppelvangsters (deze kunnen statische vonkoverslag geven).
- Houd het werkgebied vrij van afval, inclusief oplosmiddelen, poetslappen en benzine.
- Haal geen stekkers uit stopcontacten, steek geen stekkers in stopcontacten en schakel de verlichting niet met de schakelaars in of uit als er brandbare dampen aanwezig zijn.
- Aard alle apparatuur in de werkomgeving. Zie de instructies onder **Aarding**.
- Gebruik alleen geaarde slangen.
- Houd het pistool stevig tegen de zijkant van een geaarde emmer gedrukt terwijl u in de emmer spuit.
- Als u merkt dat er sprake is van enige statische elektriciteit of een schok voelt, **stop dan onmiddellijk met werken**. Gebruik het systeem pas weer als u de oorzaak van het probleem kent en het probleem verholpen is.
- Zorg dat er altijd een werkend brandblusapparaat op de werkplek is.

 Op kunststof onderdelen kan tijdens het reinigen een statische lading worden opgebouwd, deze kan ontladen en brandbare materialen en gassen doen ontvlammen. Voorkom brand en explosies onder meer als volgt:

- Reinig kunststof onderdelen in een goed geventileerde ruimte.
- Reinig onderdelen niet met een droge doek.
- Bedien geen elektrostatische pistolen in het werkgebied van de apparatuur.

WAARSCHUWING



GEVAREN VAN VERKEERD GEBRUIK VAN DE APPARATUUR

Verkeerd gebruik kan leiden tot dodelijk of ernstig letsel.

- Bedien het systeem niet als u moe bent of onder invloed bent van alcohol of geneesmiddelen.
- Overschrijd nooit de maximale werkdruk en de maximale bedrijfstemperatuur van het zwakste onderdeel in uw systeem. Zie de **Technische gegevens** van alle apparatuurhandleidingen.
- Gebruik vloeistoffen en oplosmiddelen die geschikt zijn voor de bevochtigde onderdelen van de apparatuur. Zie de **Technische gegevens** van alle apparatuurhandleidingen. Lees de waarschuwingen van de fabrikant van de vloeistoffen en oplosmiddelen. Vraag de leverancier of de verkoper van het materiaal om het materiaalveiligheidsinformatieblad (MSDS) voor alle informatie over het materiaal dat u gebruikt.
- Verlaat de werkplaats niet als de apparatuur in werking is of onder druk staat. Schakel alle apparatuur uit en volg de instructies onder **Drukontlastingsprocedure** in deze handleiding wanneer de apparatuur niet wordt gebruikt.
- Controleer de apparatuur dagelijks. Repareer of vervang versleten of beschadigde onderdelen onmiddellijk en vervang ze uitsluitend door originele reserveonderdelen van de fabrikant.
- Breng geen veranderingen of wijzigingen in de apparatuur aan.
- Gebruik apparatuur alleen voor het beoogde doel. Neem contact op met uw leverancier voor meer informatie.
- Leid slangen en kabels uit de buurt van plaatsen waar gereden wordt, scherpe randen, bewegende onderdelen en hete oppervlakken.
- Zorg dat er geen kink in slangen komt en buig ze niet te ver door; trek het apparaat nooit vooruit aan de slang.
- Houd kinderen en dieren weg uit het werkgebied.
- Houd u aan alle geldende veiligheidsvoorschriften.



GEVAAR VAN APPARATUUR ONDER DRUK

Vloeistof uit het spuitpistool/de kraan, uit lekkages of uit beschadigde onderdelen kan in de ogen of op de huid spatten en ernstig letsel veroorzaken.

- Volg altijd de **Drukontlastingsprocedure** in deze handleiding wanneer u ophoudt met spuiten, vóór reiniging, controle, of onderhoud aan de apparatuur.
- Draai steeds eerst alle vloeistofkoppelingen goed vast voordat u de apparatuur gaat bedienen.
- Controleer slangen, buizen en koppelingen dagelijks. Vervang versleten of beschadigde onderdelen onmiddellijk.



GEVAAR VAN THERMISCHE EXPANSIE

Vloeistoffen in besloten ruimtes - waaronder slangen - die aan hitte worden blootgesteld, kunnen een snelle drukstijging veroorzaken door thermische expansie. Overdruk kan resulteren in het scheuren van installatieonderdelen en ernstig letsel.



- Open een ventiel om het uitzetten van de vloeistof tijdens de verhitting mogelijk te maken.
- Vervang de slangen proactief op regelmatige tijdstippen afhankelijk van de gebruiksomstandigheden.



GEVAREN VAN ALUMINIUM ONDERDELEN ONDER DRUK

Het gebruik van vloeistoffen die niet compatibel zijn met aluminium in apparatuur die onder druk staat, kan leiden tot ernstige chemische reacties en kan ervoor zorgen dat de apparatuur stuk gaat. Wanneer u deze waarschuwing niet opvolgt, kan dat leiden tot dodelijk of ernstig lichamelijk letsel, of materiële schade.

- Gebruik geen 1,1,1-trichloorethaan, methyleenchloride, andere halogeenkoolwaterstofoplosmiddelen of vloeistoffen die dergelijke oplosmiddelen bevatten.
- Veel andere vloeistoffen kunnen stoffen bevatten die kunnen reageren met aluminium. Neem contact op met uw materiaalleverancier om te weten welke materialen compatibel zijn.



GEVAAR VAN REINIGINGSMIDDEL VOOR KUNSTSTOF ONDERDELEN

Gebruik alleen compatibele oplosmiddelen op waterbasis om plastic constructieonderdelen of onderdelen onder druk te reinigen. Veel oplosmiddelen kunnen kunststof onderdelen beschadigen, ze kunnen ervoor zorgen dat ze niet goed werken en zo ernstige letsels of schade aan eigendom veroorzaken. Zie de **technische gegevens** in deze en alle andere handleidingen van de apparatuur. Lees de waarschuwingen van de fabrikant van de vloeistoffen en oplosmiddelen.

! WAARSCHUWING

	<p>GEVAAR VAN GIFTIGE VLOEISTOF OF DAMPEN</p> <p>Giftige materialen of dampen kunnen ernstig letsel of zelfs de dood veroorzaken als deze in de ogen of op de huid spatten, of ingeademd of ingeslikt worden.</p> <ul style="list-style-type: none"> • Lees de veiligheidsinformatiebladen zodat u de specifieke gevaren van de gebruikte materialen kent. • Leid de uitlaat weg van de werkomgeving. Wanneer de membraan breekt, kan er vloeistof met lucht worden uitgestoten. • Bewaar gevaarlijke vloeistof in goedgekeurde houders en voer ze af conform alle geldende richtlijnen.
	<p>GEVAAR VAN BRANDWONDEN</p> <p>Het oppervlak van de apparatuur en het vloeistof dat wordt verhit kunnen zeer heet worden tijdens het gebruik. Om ernstige brandwonden te vermijden:</p> <ul style="list-style-type: none"> • Raak hete vloeistof of hete apparatuur niet aan.
	<p>PERSOONLIJKE BESCHERMINGSMIDDELEN</p> <p>U moet geschikte beschermingsmiddelen dragen als u de apparatuur bedient of onderhoudt en als u in het werkgebied aanwezig bent, zodat u wordt beschermd tegen ernstig letsel, zoals oogletsel, inademing van giftige dampen, brandwonden en gehoorverlies. Dergelijke apparatuur is o.a. (maar is hier niet tot beperkt):</p> <ul style="list-style-type: none"> • Kleding en een ademhalingsfilter zoals aanbevolen door de fabrikant van de gebruikte vloeistoffen en oplosmiddelen. • Gezichts- en gehoorbescherming en handschoenen.

Problemen oplossen



Probleem	Oorzaak	Oplossing
De pomp loopt maar wordt niet gevuld.	De pomp loopt te snel, waardoor voor het voorpompen cavitatie ontstaat	Lage druk bij de luchtinlaat.
	De kogel van de keerklep is erg versleten of is ingeklemd in het spuitstuk of de zitting.	Vervang kogel en zitting. Zie pagina 14.
	De zitting is erg versleten.	Vervang kogel en zitting. Zie pagina 14.
	De inlaat of uitlaat is verstopt.	Vrijmaken.
	Inlaatklep of uitlaatklep gesloten.	Zet ze open.
	De inlaatfittingen of het spuitstuk zit los.	Vastdraaien.
	De O-ringen van het spuitstuk zijn beschadigd.	Vervang de O-ringen. Zie pagina 14.
Pomp slaat af, hapert of houdt de druk niet vast.	Versleten kogels, zittingen of O-ringen.	Vervangen. Zie pagina 28.
Pomp wil niet lopen of maakt één slag en stopt dan weer.	Luchtventiel zit vast of is vuil.	Haal de luchtklep uit elkaar en maak deze schoon. Zie pagina 11. Gebruik gefilterde lucht.
	De kogel van de keerklep is erg versleten en is ingeklemd in het spuitstuk of de zitting.	Vervang kogel en zitting. Zie pagina 14.
	De stuurklep is versleten, beschadigd of verstopt.	Vervang de stuurklep. Zie pagina 15.
	De pakking van de luchtklep is beschadigd.	Vervang de pakking. Zie pagina 10.
	De keerklepkogel zit klem in de zitting, als gevolg van overdruk.	Plaats de drukontlastingsset. Zie Accessoires , pagina 32.
	De doseerkraan is verstopt.	Ontlast de druk en maak de klep schoon.
	De luchtbus is verstopt (modellen luchtregeling op afstand).	Maak de leiding schoon.
De pomp werkt onregelmatig.	Verstopte aanzuigleiding.	Nakijken, vrijmaken.
	Klevende of lekkende kogels van de terugslagklep.	Reinig of vervang. Zie pagina 14.
	Het membraan (en de back-up) zijn gescheurd.	Vervangen. Zie pagina 15.
	Geblokkeerde uitlaat.	Maak uitlaat vrij.
	De stuurkleppen zijn beschadigd of versleten.	Vervang de stuurkleppen. Zie pagina 15.
	De luchtklep is beschadigd.	Vervang de luchtklep. Zie pagina 10.
	De pakking van de luchtklep is beschadigd.	Vervang de pakking van de luchtklep. Zie pagina 10.
	De luchttoevoer is onregelmatig.	Repareer de luchttoevoer.
	De geluiddemper van de uitlaat heeft ijsafzetting.	Gebruik een drogere luchttoevoer of een geluiddemper met een laag risico op ijsafzetting (Graco-onderdeel 102656).

Probleem	Oorzaak	Oplossing
Er zijn luchtbellens in de vloeistof.	De zuigleiding zit los.	Vastdraaien.
	Het membraan (en de back-up) zijn gescheurd.	Vervangen. Zie pagina 15.
	De spuitstukken zijn los, er zijn beschadigde zittingen of O-ringen van het spuitstuk.	Draai de spuitstukbouten aan, of vervang de zittingen of O-ringen. Zie pagina 14.
	De O-ring in de membraanas met bout is beschadigd.	Vervang de O-ring.
	Pompcavities.	Verlaag de pompsnelheid of de aanzuighoogte.
	De bout van membraanas is los.	Vastdraaien.
De afgezogen lucht bevat verpompte vloeistof.	Het membraan (en de back-up) zijn gescheurd.	Vervangen. Zie pagina 15.
	De bout van membraanas is los.	Aandraaien of vervangen. Zie pagina 15.
	De O-ring in de membraanas met bout is beschadigd.	Vervang de O-ring. Zie pagina 15.
Er zit vocht in de afzuiglucht.	Er is een hogere vochtigheid in de inlaatlucht.	Gebruik drogere perslucht.
Als de pomp afslaat komt er veel uitlaatlucht uit de pomp*.	De luchtventielkap of -plaat is versleten.	Vervang de kap of plaat. Zie pagina 11.
	De pakking van de luchtklep is versleten.	Vervang de pakking. Zie pagina 10.
	Beschadigde stuurklep.	Vervang de stuurkleppen. Zie pagina 15.
	De asafdichtingen of aslagers zijn versleten.	Vervang de asafdichtingen of aslagers. Zie pagina 15.
	De luchtleiding is beschadigd of zit los (modellen luchtregeling op afstand).	Vervang de leiding of maak ze steviger vast.
	Luchtdruk op afstand is hoger dan de luchtdruk van de pomp (modellen met luchtregeling op afstand).	Regel de luchtdrukgeleider op afstand zodat deze gelijk is aan of minder is dan de hoofd luchttoevoer.
Aan de buitenkant van de pomp komt lucht vrij.	De schroeven van de luchtklep of de vloeistofdeksels zijn los.	Vastdraaien.
	Het membraan is beschadigd.	Vervang het membraan. Zie pagina 15.
	De pakking van de luchtklep is beschadigd.	Vervang de pakking. Zie pagina 10.
	Luchtdruk op afstand is hoger dan de luchtdruk van de pomp (modellen met luchtregeling op afstand).	Regel de luchtdrukgeleider op afstand zodat deze gelijk is aan of minder is dan de hoofd luchttoevoer.
Aan de buitenkant van de pomp lekt vloeistof vanuit de verbindingen.	Bouten van spuitstuk of vloeistofdeksels zitten los.	Draai de schroeven van het spuitstuk of de vloeistofdeksels vast. Zie pagina 18.
	De O-ringen van het spuitstuk zijn versleten.	Vervang de O-ringen. Zie pagina 14.
Aan de buitenkant van de pomp lekt vloeistof via het spuitstuk of de vloeistofdeksels.	De pompsnelheid is te hoog of er is een gebrek aan toevoer.	Vervang het spuitstuk en verlaag de pompsnelheid of verbeter de pomptoevoer.

* Als de pomp wordt gestopt op het moment van slagwissel, komt een kleine hoeveelheid lucht vrij. Dit is normaal. Desgewenst kunt u de ventielbijwerkset 24K224 installeren om het luchtverlies te beperken.

Repareren

⚠ **WAARSCHUWING**

SPECIALE VOORWAARDEN VOOR VEILIG GEBRUIK

De apparatuur moet voldoen aan de volgende voorwaarden om gevaarlijke situaties die brand of explosie kunnen veroorzaken te vermijden.

- Alle etiketten en markeringen moeten worden gereinigd met een vochtige doek (of iets gelijkwaardigs).
- Het elektronisch controlesysteem moet worden geaard. Zie de instructies onder **Aarding** in de bedieningshandleiding van uw pomp.

Drukontlastingsprocedure

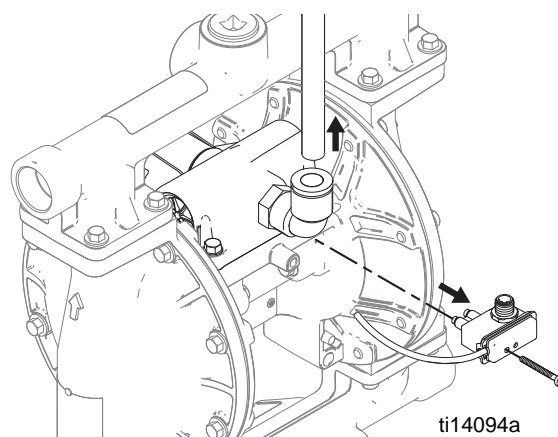
Gevangen lucht kan ervoor zorgen dat de pomp onverwachts gaat werken. Dit kan leiden tot ernstig letsel door opspattingen.

1. Draai de luchttoevoer naar de pomp dicht.
2. Open de doseerkraan, wanneer gebruikt.
3. Open de vloeistofaftapkraan om de vloeistofdruk te ontlasten. Houdt een opvangbak klaar voor de afgetapte vloeistof.

Repareer of vervang de luchtklep

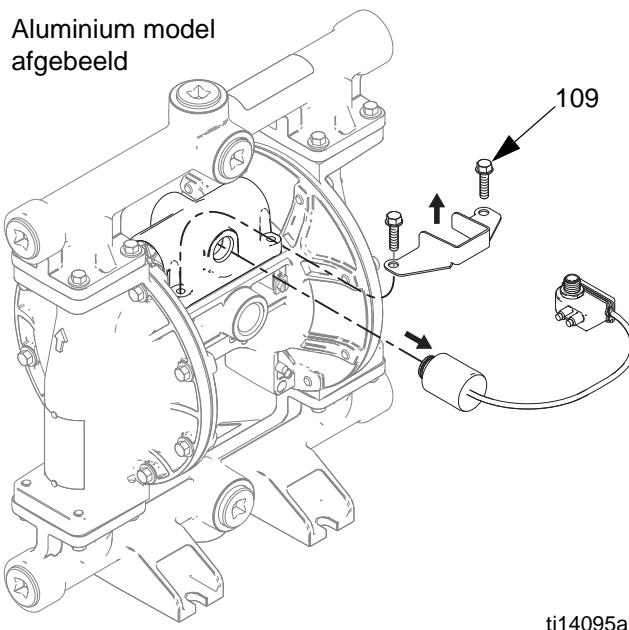
De volledige luchtklep vervangen

1. Schakel de pomp uit. Ontlast de druk. Zie **Drukontlastingsprocedure** in de vorige paragraaf.
2. Ontkoppel de luchtleiding naar de motor.
3. **Voor motoren met pulsteller of DataTrak:** Verwijder de schroef om de reed-schakelaar van de luchtklep te ontkoppelen.



AFB. 1. Verwijderen van reed-schakelaar en luchtlijn

4. **Voor motoren met DataTrak:** Verwijder twee schroeven en de spoelklem. Trek de spoel uit de luchtklep.



ti14095a

AFB. 2. De spoel verwijderen

5. Verwijder de schroeven (109, metalen pompen) of de moeren (112, kunststof pompen). Verwijder het luchtventiel en de pakking (108).
6. Om de luchtklep te repareren, gaat u naar **Luchtklep demonteren** stap 1, in de volgende paragraaf. Om een vervangende luchtklep te plaatsen, gaat u door naar stap 7.
7. Breng de nieuwe luchtventielpakking (108) op één lijn met het middenhuis maak dan het luchtventiel vast. Zie **Aandraaimomenten**, blz. 18.

8. **Voor motoren met DataTrak:** Vergeet niet om de spoelklem en de spoel opnieuw te plaatsen.
9. **Voor motoren met pulsteller of DataTrak:** Gebruik schroeven om de reed-schakelaar weer aan de nieuwe luchtklep te bevestigen. Sluit de kabel weer aan.
10. Sluit de luchtlijn weer op de motor aan.

De afdichtingen vervangen of het luchtventiel ombouwen

OPMERKING: Reparatiesets zijn verkrijgbaar. Zie blz. 25 om de correcte set(s) voor uw pomp te bestellen. Onderdelen van de luchtklepafdichtingssets zijn voorzien van de markering †. Onderdelen van de luchtklep-reparatiesets zijn voorzien van de markering ◆. Onderdelen van de luchtklep-eindkapsets zijn voorzien van de markering ⌘.

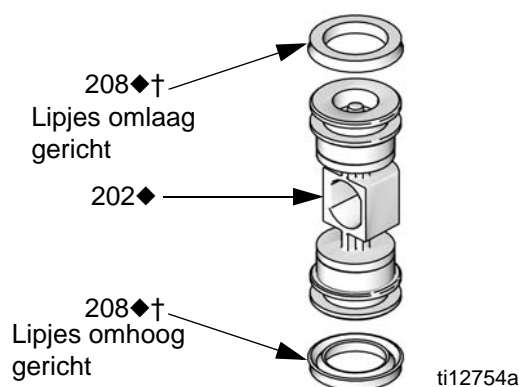
De luchtklep demonteren

1. Voer de stappen 1-5 uit onder **Het volledige luchtventiel vervangen**, pagina 10.
2. Zie AFB. 4. Gebruik een Torx schroevendraaier (T8 voor aluminium middenstuk, T9 voor kunststof middenstuk) om de twee schroeven te verwijderen (209). Verwijder de ventielplaat (205), bekerassemblage (212-214), veer (211) en de arrêterassemblage (203).
3. Trek de beker (213) van de basis (212). Verwijder de O-ring (214) uit de afdichting.
4. Zie AFB. 4. Verwijder de borgring (210) van elk uiteinde van de luchtklep. Gebruik de zuiger (202) om de eindkappen (207, 217) uit de uiteinden te duwen. Verwijder de O-ringen (206) uit de eindkappen. Als de pomputvoering is voorzien van een runaway-beveiliging, verwijder dan de vrijgaveknop (218) van de spoel en de O-ring (219).
5. Verwijder de afdichting van de U-pakkingen (208) van elk uiteinde van de zuiger (202), en verwijder vervolgens het ventiel. Verwijder de nokpal (204) uit de behuizing van de luchtklep (201).

De luchtklep weer in elkaar zetten

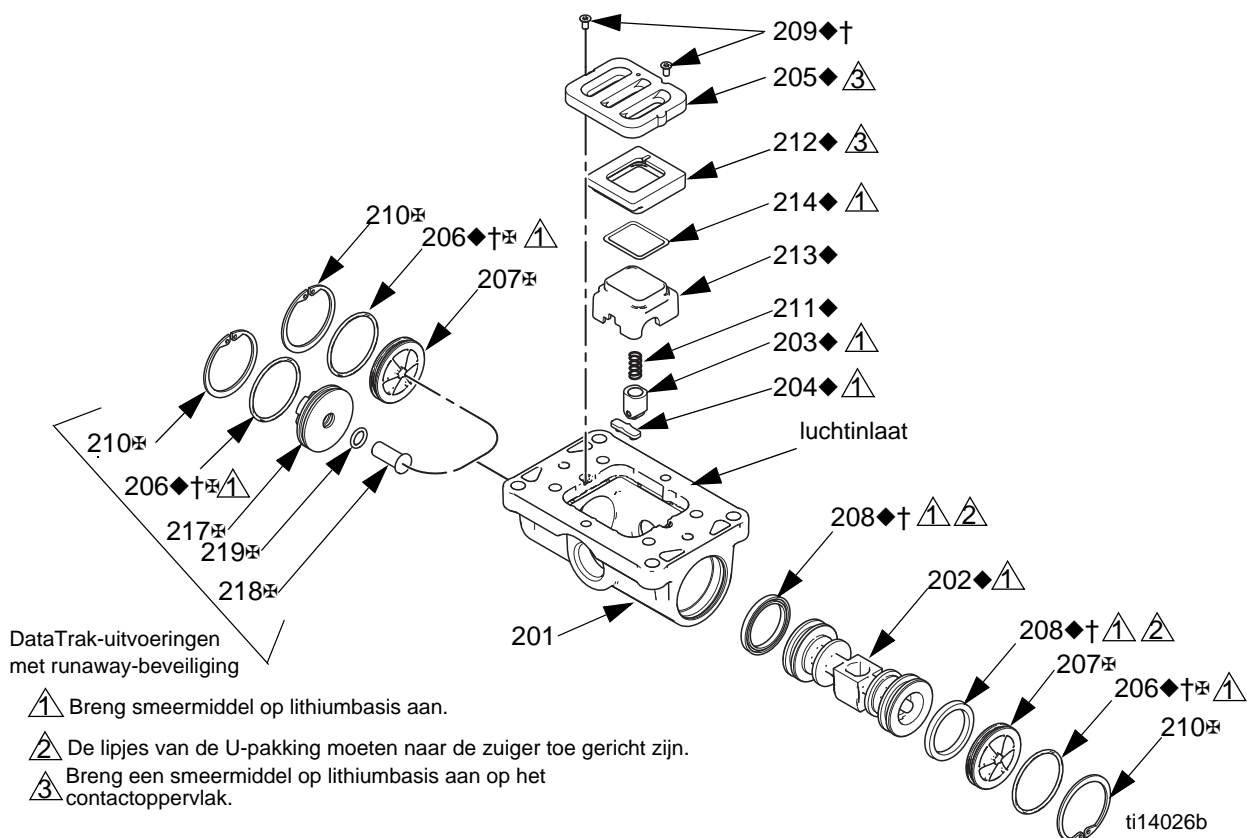
OPMERKING: Daar waar smering nodig is, moet een smeermiddel op lithiumbasis worden gebruikt.

1. Gebruik alle onderdelen in de reparatiesets. Reinig de overige onderdelen en controleer deze op beschadiging. Vervang ze waar nodig.
2. Smeer de nokpal (204) en plaats deze in de behuizing (201).
3. Smeer de U-pakkingen (208) en plaats de zuiger met de lipjes gericht op het midden van de zuiger.



AFB. 3. De U-pakking van de luchtklep aanbrengen

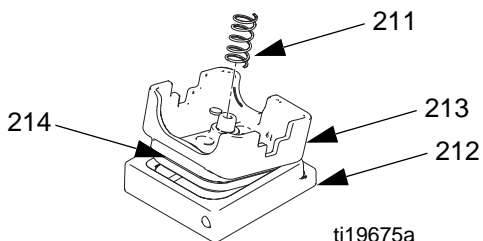
4. Smeer de beide uiteinden van de zuiger (202) en plaats het in de behuizing (212), waarbij de platte kant naar de pakking gericht moet zijn. Wees tijdens het plaatsen van de zuiger in de behuizing voorzichtig, om te voorkomen dat de U-pakkingen (208) scheuren.
5. **Standaard uitvoeringen of uitvoeringen met een pulsteller (zonder runaway-beveiliging):** Smeer nieuwe O-ringen (206) en plaats deze op de eindkappen (207). Plaats de eindkappen in de behuizing.
DataTrak-uitvoeringen (met runaway-beveiliging): Plaats de luchtklep zo, dat de luchtinlaat naar voren gericht is. Smeer de nieuwe o-ring (206) in en plaats hem op de eindkap aan de rechterkant (207). Smeer en plaats de nieuwe O-ring (206) en de spoelvrijgaveknop (218) en de O-ring (219) op de linker eindkap (217). Plaats de eindkappen in de behuizing.
6. Plaats een klemring (210) aan elke kant om de eindkappen op hun plaats te houden.



AFB. 4. Luchtventiel

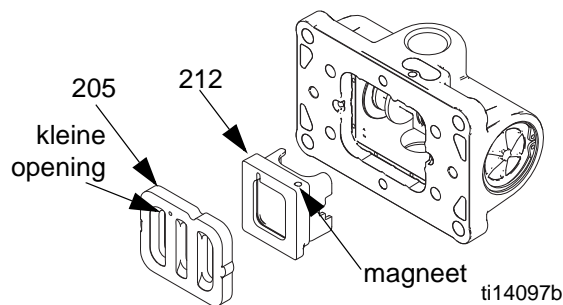
7. Smeer en plaats de arrêterinrichting (203) in de zuiger. Installeer de O-ring (214) op de beker (213). Breng een dun laagje smeermiddel aan op het buitenoppervlak van de O-ring en het binnenste contactoppervlak van de basis (212).

Richt het uiteinde van de basis met magneet naar het uiteinde van de afdichting met de grotere uitsparing. Bevestig het tegenoverliggende uiteinde van de onderdelen. Laat het uiteinde met de magneet vrij. Kantel de basis naar de afdichting en bevestig de onderdelen; zorg daarbij de O-ring op zijn plaats blijft. Installeer de veer (211) op het uitspringende gedeelte van de beker. Lijn de magneet in de basis uit met de luchtinlaat en installeer de bekerassemblage.



AFB. 5

8. Smeer de bekerzijde en installeer de ventielplaat (205). Richt de kleine opening in de plaat uit op de luchtinlaat. Draai de schroeven (209) vast, om de plaat in positie te houden.



AFB. 6. Plaatsing van de luchtventielkap en plaat

DataTrak

OPMERKING: Zie de DataTrak-handleiding, 313840, voor alle informatie over het onderhoud aan en de reparatie van de DataTrak.

De DataTrak-batterij of -zekering vervangen

 WAARSCHUWING	
	<p>Om het risico op brand en explosie te beperken, moet de reparatie van de batterij en de zekering op een niet-gevaarlijke locatie gebeuren. Volg alle instructies in de bedieningshandleiding van uw pomp.</p> <p>Gebruik alleen een goedgekeurde reservebatterij en een goedgekeurde zekering (zie de bedieningshandleiding van de pomp). Gebruik van een niet-goedgekeurde batterij of zekering maakt de garantie van Graco en de Intertek- en Ex-goedkeuringen ongeldig.</p>

Reparatie van de keerkleppen



OPMERKING: Voor de keerklep zijn sets verkrijgbaar met nieuwe kogels en zittingen van diverse materialen. Zie blz. 28 om de sets in het gewenste materiaal/de gewenste materialen te bestellen. Tevens zijn sets met O-ring en bevestigingssets leverbaar.

OPMERKING: Om te zorgen dat de kogels van de keerkleppen altijd goed op de zittingen aansluiten, moet u ook altijd de zittingen vervangen als u de kogels vervangt. Bij modellen O-ringen aan het spuitstuk hebben, moeten ook die O-ringen vervangen worden.

Demontage

1. Volg de **Drukontlastingsprocedure** op pagina 10. Maak alle slangen los.
2. Haal de pomp los van de bevestiging.

OPMERKING: Voor kunststof pompen (**1050P, 1050C en 1050F**), gebruikt u enkel handgereedschap totdat het draadborgmiddel loslaat.

3. Gebruik een dopsleutel van 10 mm om de bevestigingen (6) van het uitlaatspruitstuk te verwijderen. Zie AFB. 7.
4. Verwijder de O-ringen (12, *niet gebruikt bij sommige modellen*), de zittingen (10) en de kogels (11).
5. Draai de pomp om en verwijder het inlaatspruitstuk. Verwijder de O-ringen (12, *niet gebruikt bij sommige modellen*), de zittingen (10) en de kogels (11).

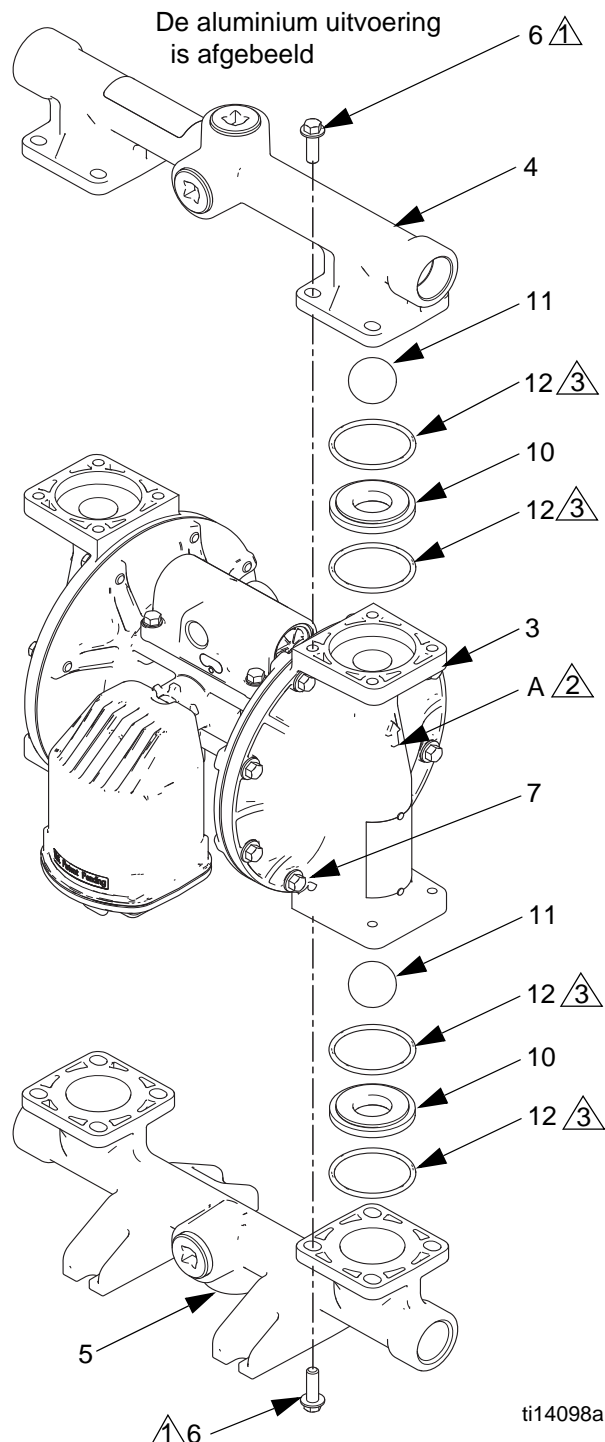
Hermontage

1. Reinig alle delen en let op slijtage en beschadiging. Vervang zo nodig onderdelen.
2. Zet alles in omgekeerde volgorde weer in elkaar, volgens de opmerkingen in AFB. 7. Let op dat de kogelkleppen (10-12) en de spuitstukken (4, 5) **exact** zo in elkaar komen te zitten, als in de afbeeldingen te zien is. De pijlen (A) op de vloeistofdeksels **moeten** naar het uitlaatspruitstuk (4) gericht zijn.

⚠ Aandraaien tot 11,3 N•m (100 in-lb). Zie **Aandraaimomenten**, pagina 18.

➡ De pijl (A) moet naar het uitlaatspruitstuk wijzen.

⚠ Ontbreekt bij sommige modellen



AFB. 7. Kogelkeerklep

Membranen en middenstukken



Demontage

OPMERKING: Membraansets zijn beschikbaar in allerlei materialen en stijlen. Zie blz. 29 om de correcte membranen voor uw pomp te bestellen. Er is ook een ombouwset voor het middenstuk leverbaar. Zie pagina 23. Onderdelen die in de ombouwset voor het middenstuk zijn opgenomen, zijn gemarkeerd met een *. Gebruik de onderdelen uit de set, om het beste resultaat te krijgen.

1. Volg de **Drukontlastingsprocedure** op pagina 10.

2. Verwijder de spuitstukken en haal de kogel terugslagkleppen uit elkaar, zoals uiteengezet op pagina 14.

3. Gietmembranen

- Plaats de pomp zodanig dat een van de vloeistofdeksels naar boven toe gericht is. Gebruik een dopsleutel - 10 mm - om de schroeven van het vloeistofdeksel (7) te verwijderen, en neem vervolgens het vloeistofdeksel (3) van de pomp.
- Het zichtbare membraan (15) kan met de hand worden losgeschroefd van de membraanas (104). De bout van de membraanas blijft aan het membraan vastzitten. Verwijder de membraanplaat (14) aan luchtzijde.
- Draai de pomp om en verwijder het andere vloeistofdeksel. Trek het membraan en de as door het middenhuis omhoog.
- Pak het membraan stevig vast en gebruik een moersleutel voor de platte kanten van de as, om deze te verwijderen. Verwijder ook de membraanplaat (14) aan luchtzijde. Ga verder met stap 5.

4. Alle overige membranen

- Plaats de pomp zodanig dat een van de vloeistofdeksels naar boven toe gericht is. Gebruik een dopsleutel - 10 mm - om de schroeven van het vloeistofdeksel (7) te verwijderen. Neem vervolgens de vloeistofdeksel van de pomp. Draai de pomp om en verwijder het andere vloeistofdeksel.

- Kunststof pompen:** Gebruik een 1-1/4 moer- of ringsleutel op de zesvoudige kant van een membraanplaat aan de vloeistofzijde, om deze te verwijderen. Verwijder vervolgens alle onderdelen van de membraanconstructie. Zie AFB. 8.

Metalen pompen: Verwijder de bout (304) van de ene kant van de membraanas, verwijder vervolgens alle onderdelen van die membraanconstructie. Zie AFB. 8.

- Volg dezelfde procedure om de andere membraanconstructie te demonteren.

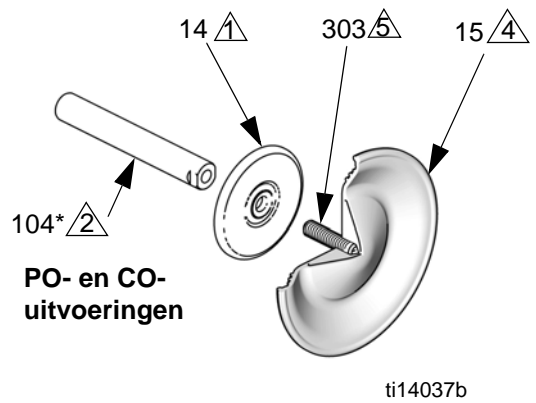
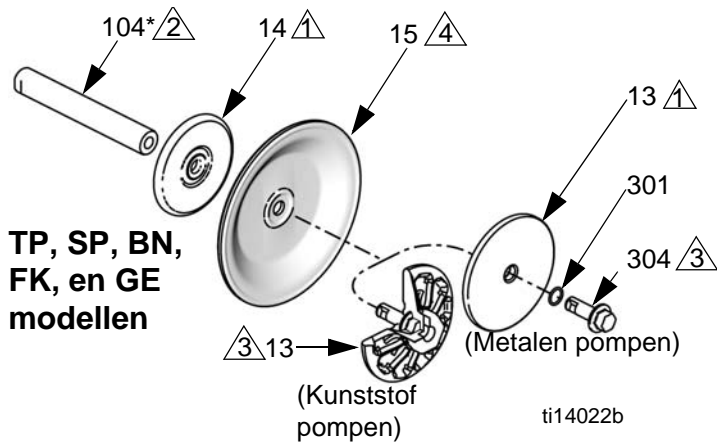
- Inspecteer de membraanas (104) op slijtage of krassen. Is de as beschadigd, controleer dan de lagers (105) zonder ze te verwijderen. Als deze beschadigd zijn, dient een lagertrekker gebruikt te worden om deze te verwijderen.

OPMERKING: Verwijder geen lagers die niet beschadigd zijn.

- Gebruik een O-ringlichter om de U-pakkingen (106) te verwijderen uit het middenhuis. De lagers (105) kunnen op hun plaats blijven.
- Gebruik, indien nodig, een moersleutel om de stuurkleppen (101) of de tussenstukken (113, uitvoeringen met luchtregeling op afstand) te verwijderen.
- Verwijder de cartridges van de stuurkleppen alleen indien dit noodzakelijk is als gevolg van een bekend of verwacht probleem. **Na het verwijderen van de stuurkleppen** gebruikt u een zeskantmoer om de cartridges (102) te verwijderen. Daarna verwijdert u de O-ringen van de cartridge (103). Als alles is verwijderd, dient een schroevendraaier gebruikt te worden om de cartridge los te schroeven.

OPMERKING: Verwijder geen onbeschadigde cartridges van stuurkleppen.

Repareren



▲ Afgeronde zijde gericht naar membraan.

▲ Breng smeermiddel op lithiumbasis aan.

▲ Aandraaien tot 27-34 N•m (20-25 ft-lb) bij maximaal 100 tpm.

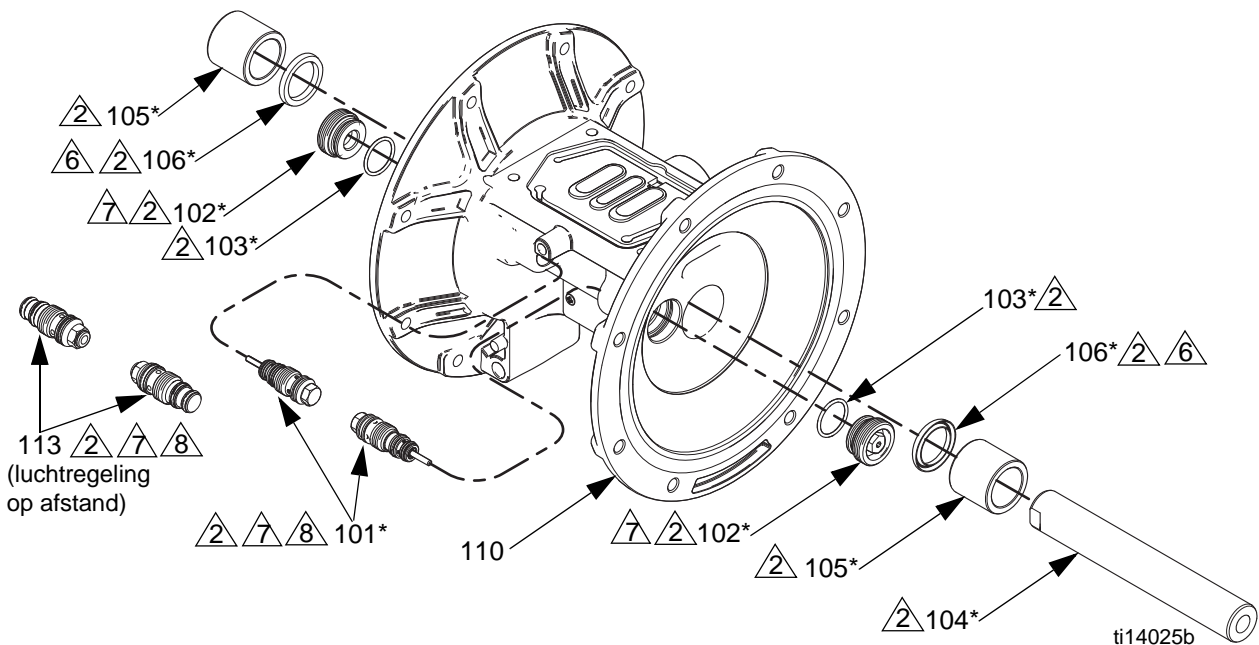
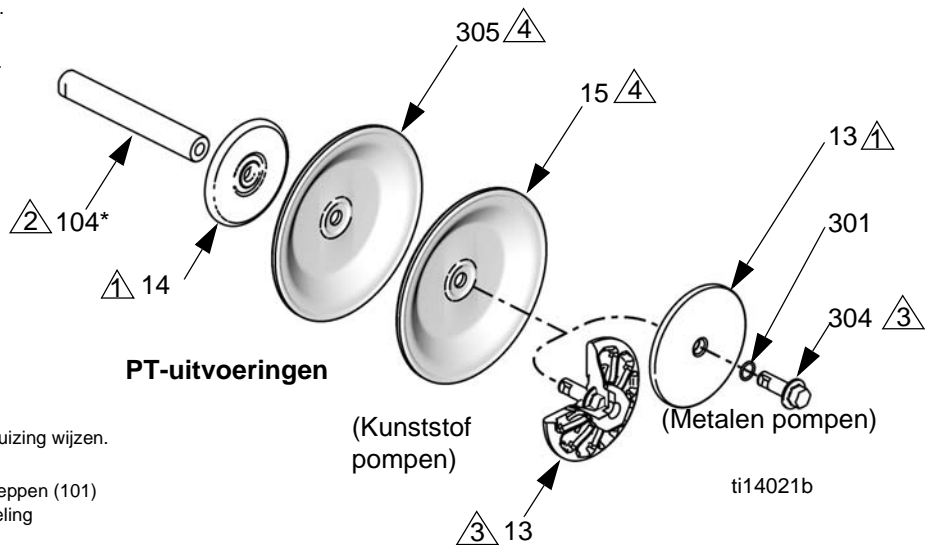
▲ De op het membraan aanwezige markeringen LUCHTZIJDE, moeten gericht zijn naar het middenhuis.

▲ Als de schroef losraakt of wordt vervangen, moet permanente (rode) Loctite® of een soortgelijk product worden aangebracht op al het schroefdraad aan membraanzijde. Breng middelsterke (blauwe) Loctite® of een soortgelijk middel aan op al het schroefdraad aan aszijde.

▲ De lipjes moeten naar buiten, uit de behuizing wijzen.

▲ Cartridges (102) moeten voor de stuurkleppen (101) of de tussenstukken (113, voor luchtregeling op afstand) worden geïnstalleerd.

▲ Aandraaien tot 2,3-2,8 N•m (20-25 in-lb).



AFB. 8. Plaats de membranen en het middenstuk

Hermontage

Volg alle instructies in AFB. 8 op. Deze instructies bevatten **belangrijke** informatie.

OPMERKING: Daar waar smering nodig is, moet een smeermiddel op lithiumbasis worden gebruikt.

1. Reinig alle delen en let op slijtage en beschadiging. Vervang zo nodig onderdelen.
2. Als ze zijn verwijderd, smeert u de nieuwe cartridges (102) van de stuurklep en de O-ringen (103) van de cartridges in en installeert u ze opnieuw. Inschroeven totdat deze in de zitting vastzitten.

OPMERKING: De cartridges (102) *moeten* vóór de stuurkleppen (101) geplaatst te zijn.

3. Smeer de stuurkleppen (101*) in en installeer ze. Aandraaien tot 2,3-2,8 N•m (20-25 in-lb). Niet te vast aandraaien.
4. Smeer en installeer de U-pakkingen van de membraanas (106) zodanig dat de lippen naar **buiten** uit de behuizing wijzen.
5. Plaats, als de lagers verwijderd waren, nieuwe lagers (105) in het middenhuis. Duw de lager naar binnen met een pers of met een blok en rubberhamer, zodat deze gelijk komt met het vlak van de middelste behuizing.

6. Gietmembranen:

- a. Klem de vlakke kanten van de as in een bankschroef.
- b. Als de stelschroef van het membraan loskomt of is vervangen, brengt u permanente (rode) Loctite[®] of een soortgelijk middel aan op al het schroefdraad aan membraanzijde. Schroef deze in het membraan totdat deze vastzit.
- c. Monteer het plaatje aan de luchtzijde (14) op het membraan. De afgeronde zijde van het plaatje moet naar het membraan zijn gericht.
- d. Breng middelsterke (blauwe) Loctite of een soortgelijk middel aan op al het schroefdraad van het membraan. Draai de constructie met de hand zo strak mogelijk in de as.
- e. Smeer de U-pakkingen van de as (106) en de lengte en de uiteinden van de membraanas (104) in. Schuif de as in de behuizing.
- f. Maak het eerste vloeistofdeksel (3) weer vast. Zie **Aandraaimomenten**, pagina 18.
- g. Herhaal de stappen b en c voor de andere membraanconstructie. Ga naar stap 7.

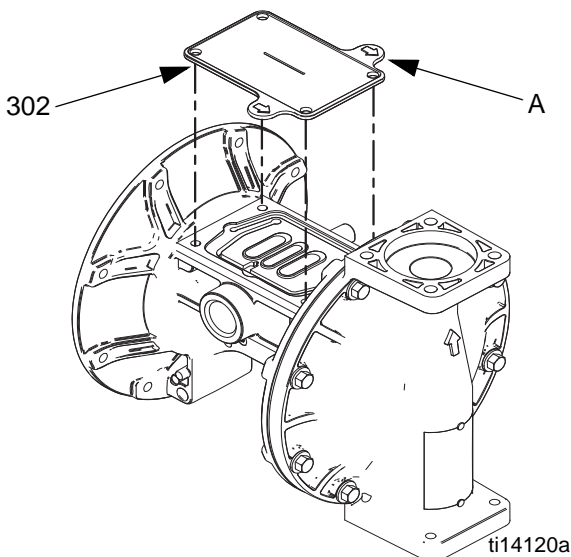
Alle overige membranen - Metalen pompen:

- a. Plaats de O-ring (301) op de asbout (304).
- b. Monteer de vloeistofzijdeplaat (13), het membraan (15), het back-up membraan (305, indien van toepassing) en de membraanplaat aan de luchtzijde (14) op de bout, exact zoals wordt weergegeven in AFB. 8.
- c. Breng middelsterke (blauwe) Loctite of een gelijkwaardig middel aan op de schroefdraad van de bout (304). Schroef de bout handmatig vast in de as.
- d. Smeer de U-pakkingen van de as (106) en de lengte en de uiteinden van de membraanas (104) in. Schuif de as in de behuizing.
- e. Herhaal de stappen a tot en met c voor de andere membraanconstructie.
- f. Houd één asbout vast met een sleutel en draai de andere bout aan tot 27-34 N•m (20-25 ft-lb) bij maximaal 100 tpm. Niet te vast aandraaien.
- g. Maak het eerste vloeistofdeksel (3) weer vast. Zie **Aandraaimomenten**, pagina 18. Ga naar stap 7.

Alle overige membranen - kunststof pompen:

- a. Monteer het membraan (15), het back-up membraan (305, indien van toepassing) en de membraanplaat aan de luchtzijde (14) op de vloeistofzijdeplaat (13), exact zoals wordt weergegeven in AFB. 8.
- b. Breng middelsterke (blauwe) Loctite of een gelijkwaardig middel aan op het schroefdraad van de schroef van de vloeistofzijdeplaat. Schroef de constructie handvast in de as.
- c. Smeer de U-pakkingen van de as (106) en de lengte en de uiteinden van de membraanas (104) in. Schuif de as in de behuizing.
- d. Herhaal dit voor de andere membraanconstructie
- e. Houd een van de platen vast met een sleutel en draai de andere plaat aan tot 27-34 N•m (20-25 ft-lb) bij maximaal 100 tpm. Niet te vast aandraaien.
- f. Maak het eerste vloeistofdeksel (3) weer vast. Zie **Aandraaimomenten**, pagina 18.

7. Om een juiste zitting en een lange levensduur te garanderen, dient het tweede vloeistofdeksel met luchtdruk op de pomp geplaatst te worden.
 - a. Zie AFB. 9. Plaats het bijgeleverde gereedschap (302) waar normaal gezien de luchtventiel-pakking (108) zit. De pijl (A) moet gericht zijn naar het vloeistofdeksel dat al bevestigd is.



AFB. 9. Gereedschap voor het vloeistofdeksel

- b. Plaats de luchtklep terug.
- c. Breng een minimale luchtdruk van 0,14 MPa (1,4 bar; 20 psi) op de luchtklep aan. Er mag perslucht worden gebruikt. Het membraan zal verschuiven, zodat de tweede vloeistofdeksel zich op de juiste plaats zal vastzetten. Zorg dat luchtdruk toegevoerd blijft, totdat de tweede vloeistofdeksel bevestigd is.
- d. Bevestig het tweede vloeistofdeksel (3).
Zie **Aandraaimomenten**, blz. 18.
- e. Verwijder het luchtventiel en het gereedschap (302), vervang de pakking (108) en maak het luchtventiel opnieuw vast.
Zie **Aandraaimomenten**, blz. 18.

OPMERKING: Als u de membranen vervangt, maar niet de luchtklep, dan dient u de luchtklep en pakking te verwijderen, het gereedschap op de plaats van de pakking te plaatsen en vervolgens de luchtklep terug te plaatsen om een luchtdruk te krijgen die noodzakelijk is voor de juiste plaatsing van het tweede vloeistofdeksel. Als u klaar bent, dient u niet te vergeten om het gereedschap te verwijderen en de pakking terug te plaatsen.

8. Zet de kogelkleppen en aansluitingen weer in elkaar zoals staat beschreven op pagina 14.

Aandraaimomenten

OPMERKING: Vloeistofdeksels en klemmen van het spuitstuk hebben een klevende patch met draadbevestiging aangebracht op het schroefdraad. Als deze patch versleten is, kunnen de schroeven tijdens het werken los komen. Vervang de schroeven door nieuwe, of breng middelsterke (blauwe) Loctite of een soortgelijk middel aan op al het schroefdraad.

Als de bevestigingen van de vloeistofdeksels en membranen losser zijn geworden, is het belangrijk om deze aan te draaien waarbij de volgende procedure wordt gevolgd om een betere afdichting te realiseren.

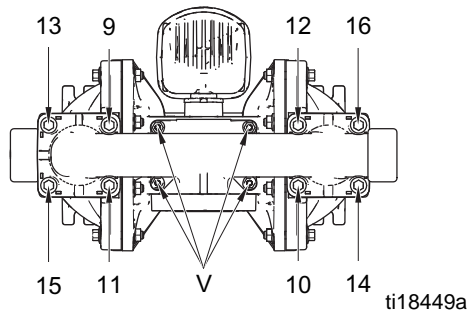
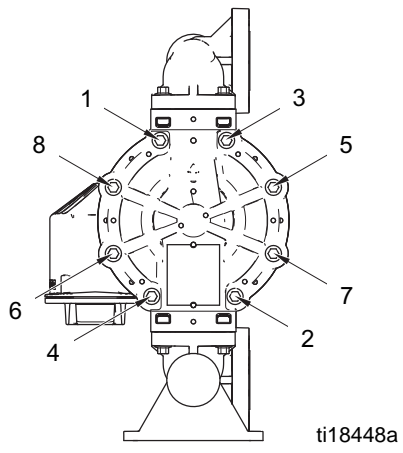
OPMERKING: Voordat de spuitstukken worden aangedraaid, dient eerst het aanhaalmoment van de vloeistofdeksels bereikt te zijn.

Draai alle vloeistofdekselbouten met enkele slagen iets aan. Draai vervolgens elke bout zo ver in dat de boutkop het deksel raakt. Draai vervolgens elke schroef een halve slag of minder, dit dient in een kruislings patroon tot het gespecificeerde aanhaalmoment uitgevoerd te worden. Herhaal voor de spuitstukken.

Vloeistofdeksel en spuitstukbevestigingen:
11,3 N•m (100 in-lb)

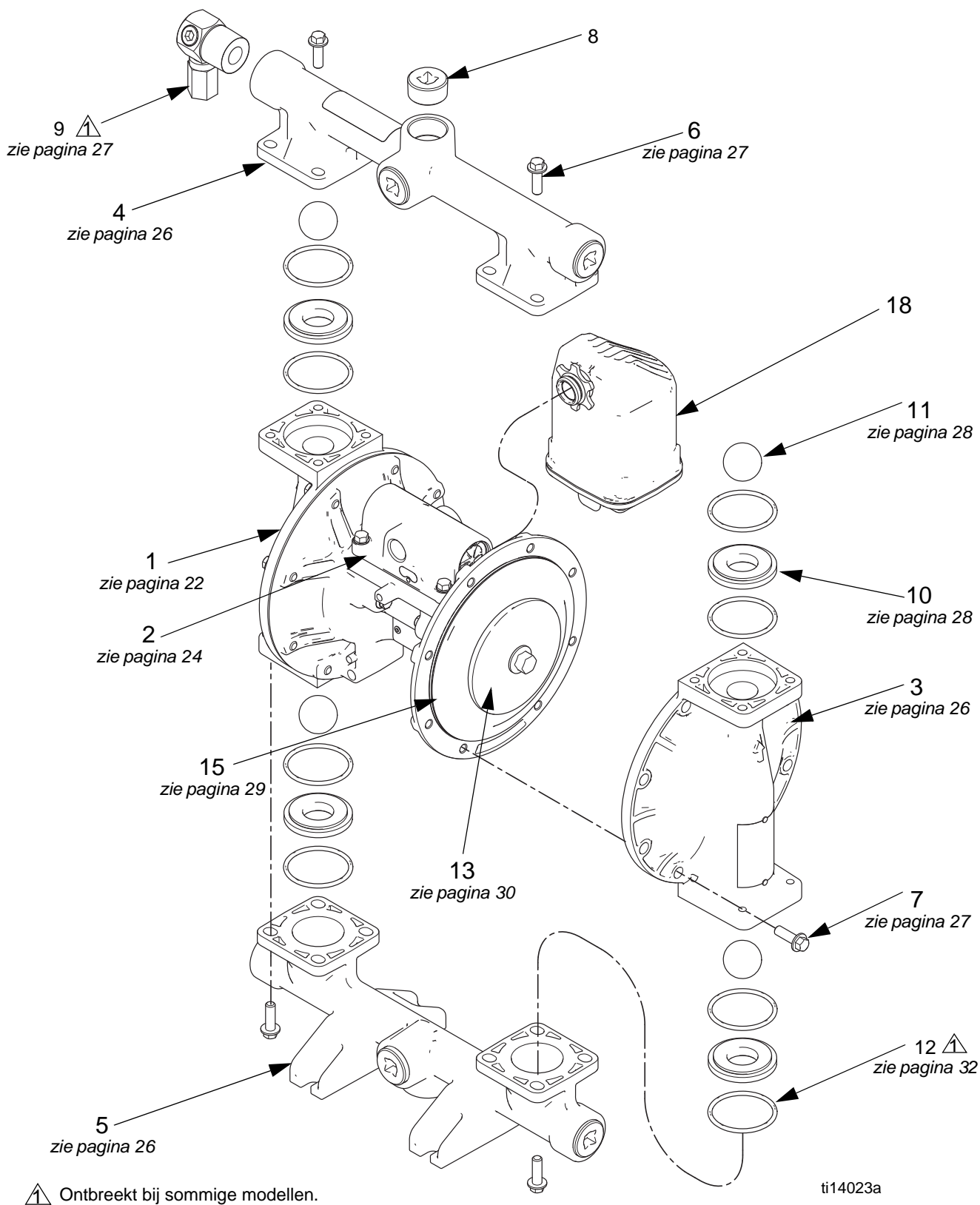
De bevestigingen voor de luchtventielen (V) nogmaals aandraaien, dit dient in een kruislings patroon tot het gespecificeerde aanhaalmoment uitgevoerd te worden.

Bevestigingen luchtklep:
6,2 N•m (55 in-lb) voor **kunststof middenstukken**
9,0 N•m (80 in-lb) voor **metalen middenstukken**



AFB. 10. Aandraivolgeorde

Onderdelen



Snelgids - Onderdelen - Sets

Gebruik deze tabel als een snel overzicht voor onderdelen en sets. Zie de in de tabel genoemde bladzijdes voor een volledige beschrijving van de inhoud van de set.

Ref.	Onderdeel/ set	Beschrijving	Aantal
1	24X345 24X347 24X346	Middenstuk; <i>zie pagina 22</i> Aluminium Geleidend polypropyleen Polypropyleen	1
2	Varieert	Luchtklep; <i>zie pagina 24</i>	1
3	24B653 24C051 24D347 24C050 24C052 24C061	Vloeistofdekselkits; <i>zie pagina 26</i> Aluminium Geleidend polypropyleen Hastelloy Polypropyleen PVDF Hastelloy	2
4	24B649 24B650 24C039 24C042 24D343 24D344 24C038 24C041 24C040 24C043 24C057 24C058 25C302 25C303	Uitlaatspruitstuksets; <i>zie pagina 26-27</i> Aluminium, npt Aluminium, bspt Geleidend poly, middenflens Geleidend poly, eindflens Hastelloy, npt Hastelloy, bspt Polypropyleen, middenflens Polypropyleen, eindflens PVDF, middenflens PVDF, eindflens Roestvrij staal, npt Roestvrij staal, bspt Roestvrij staal, middenflens, horizontale poort Roestvrij staal, middenflens, verticale poort	1
5	24B651 24B652 24C045 24C048 24D345 24D346 24C044 24C047 24C046 24C049 24C059 24C060 25C301	Inlaatspruitstuksets; <i>zie blz. 26-27</i> Aluminium, npt Aluminium, bspt Geleidend poly, middenflens Geleidend poly, eindflens Hastelloy, npt Hastelloy, bspt Polypropyleen, middenflens Polypropyleen, eindflens PVDF, middenflens PVDF, eindflens Roestvrij staal, npt Roestvrij staal, bspt Roestvrij staal, middenflens, horizontale poort	1
6	24B654 24C056 24C064	Spruitstukbevestigingen; set van 8, <i>zie pagina 27</i> Aluminium Geleidend poly, poly en PVDF Roestvrij staal en Hastelloy	16
7	24B654 24C055 24C063 24C056	Klemmen vloeistofdeksels; 8 stuks, <i>zie pagina 27</i> Aluminium Geleidend poly, poly en PVDF Roestvrij staal of Hastelloy, aluminium behuizing Roestvrij staal of Hastelloy, plastic behuizing	16
8	24C617	Plug; 6 stuks, enkel aluminium pompen	6
9	24B910	Drukонтlastingsklep; alleen voor brandstofpompen, <i>zie blz. 27</i>	1

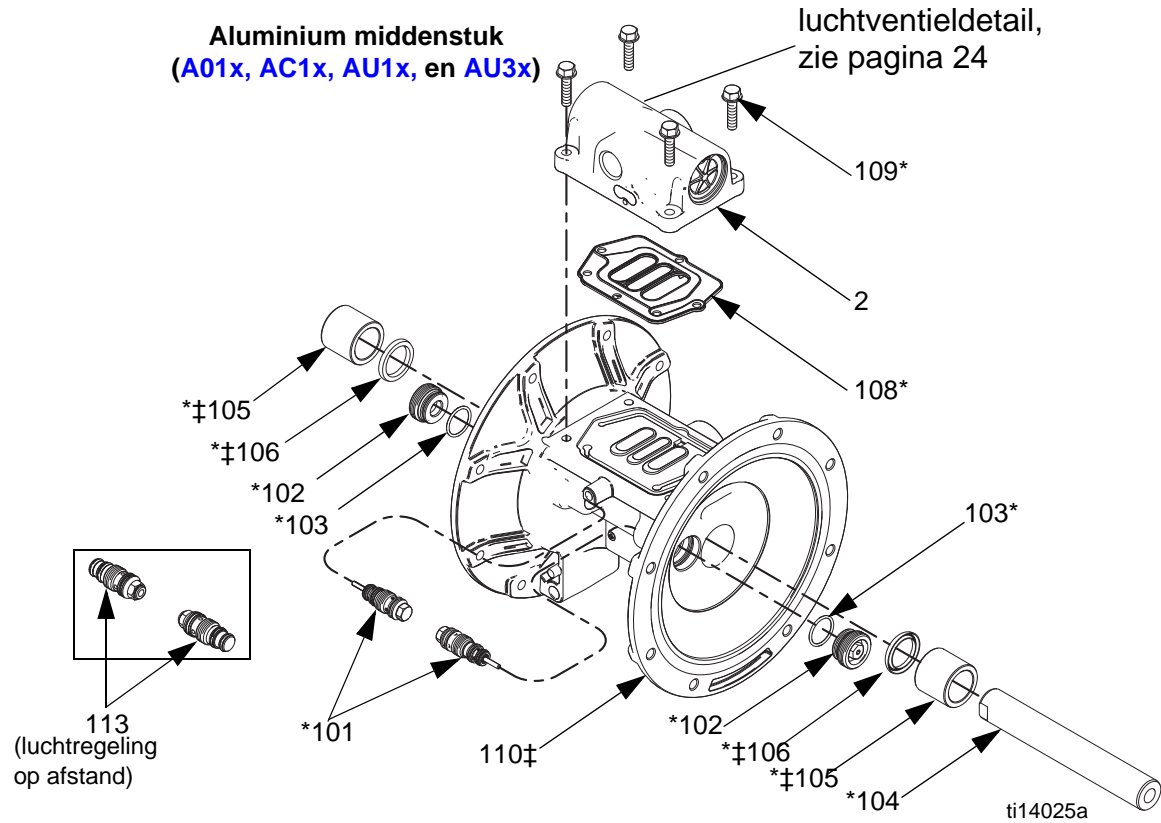
Ref.	Onderdeel/ set	Beschrijving	Aantal
10	24B630 24B631 24B632 24B638 24B633 24B635 24C721 24B636 24B637 25C818 24B634	Zittingen, set van 4, inclusief 8 O-ringen waar nodig, <i>zie pagina 28</i> Acetaal Aluminium Buna-N FKM fluorelastomeer Geolast Polypropyleen PVDF Santoprene Roestvrij staal (metaal pompen) Roestvrij staal (kunststof pompen) TPE	4
11	24B639 24B640 24B643 24B644 24B648 24B641 24B645 24B646 24B647 24B642	Kogelkleppen, set van 4, inclusief 8 O-ringen, <i>zie pagina 28</i> Acetaal Buna-N Polychloropreen Polychloropreen met kern van RVS FKM fluorelastomeer Geolast PTFE Santoprene Roestvrij staal TPE	4
12	24B655	Spruitstuk O-ring (niet op alle uitvoeringen gebruikt); PTFE, set van 8, <i>zie blz. 32</i>	8
13		Membraanplaat aan vloeistofzijde, geïntegreerd in de lucht- en vloeistofplaatkits, <i>zie pagina 30</i>	2
14	26C271 26C272	Membraanplaat aan de luchtzijde (niet zichtbaar); geïntegreerd in de lucht- en vloeistofplaatkits, <i>zie Onderdeel 13 of pagina 30</i> Ref 14, set van 2, Aluminium, H, astelloy Roestvrij staal Ref 14, set van 2, PVDF, Polypropyleen, Geleidend polypropyleen	2
15	24B622 24B629 24B623 24B628 24B624 24B625 24B626 24B627 24F926	Membraankits; <i>zie pagina 29</i> Buna-N standaard FKM fluorelastomeer standaard Standaard geolast Santoprene standaard TPE standaard Giet-polychloropreen PTFE overgemoduleerd Tweedelig PTFE/EPDM Tweedelig PTFE/Santoprene	2
18	24D642	Geluidemper; 3/4 npt, polypropeen	1
19	116343 116344	Schroeven, aardings-, M5x0,8; niet afgebeeld Pompen met aluminium luchtventiel Pompen met geleidend poly luchtventiel	1
20▲	188621	LABEL, waarschuwings- (niet afgebeeld)	1

▲ Vervangende waarschuwinglabels, stickers, plaatjes en kaarten zijn gratis verkrijgbaar.

Middenstuk

Voorbeeld van een configuratienummer: 1050A-PA01AA1SSBNBNPT

1050	A	P	A01A	A1	SS	BN	BN	PT
Pompmaat	Materiaal vloeistofsectie	Soort aandrijving	Middendeel en luchtventiel	Vloeistofdeksels en spuitstukken	Zittingen	Kogels	Membranen	O-ringen van spuitstuk

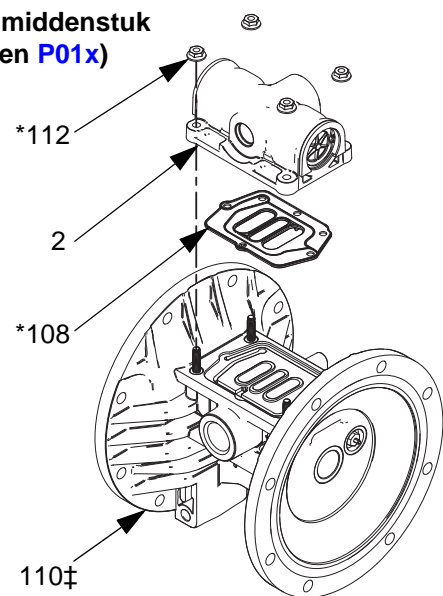


Ref.	Beschrijving	Aantal
101*	KLEP, stuur-	2
102*	CARTRIDGES, stuurklep, ontvanger-	2
103*	O-RING, ontvangercartridge	2
104*	AS, midden-	1
105*‡	LAGER, middenas	2
106*‡	U-PAKKING, middenas	2
108*	PAKKING, luchtklep	1
109*	SCHROEF, M6 x 25, roestvrij staal, (voor uitvoeringen met aluminium middenstuk, Axxx)	4
110‡	MIDDENHUIS	1
112*	MOEREN (voor uitvoeringen met kunststof middenstuk, C01x en P01x)	4
113	TUSSENSTUK, voor stuurklep (voor uitvoeringen met luchtregeling op afstand, xxxD)	2

* Inbegrepen bij Herbouwset middenstuk 24B621

‡ Inbegrepen in middenhuissets

Kunststof middenstuk (C01x en P01x)



ti14104a

Herbouwsets middenstuk (*)	
A01A-A01D, AU1A, AU3A, AC1A, C01A-C01D, P01A-P01D	24B621
A01E	24D730

De sets bevatten:

- 2 stuurkleppen (101)
- 2 stuurklepcartridges (102)
- 2 O-ringen voor de cartridges, buna-N (103)
- 1 middenas (104)
- 2 lagers middenas (105)
- 2 U-pakkingen middenas (106)
- 1 luchtventielpakking (108)
- 4 bouten, M6 x 25, voor **A01x** pompen (109)
- 4 moeren, voor **P01x** en **C01x** pompen (112)
- 8 O-ringen, PTFE (12)

Montagesets stuurklep	
A01A-A01D, AU1A, AU3A, AC1A, C01A-C01D, P01A-P01D	24B657
A01E	24C825

De sets bevatten:

- 2 stuurkleppen (101)
- 2 ontvangercartridges (102) voor de stuurkleppen
- 2 O-ringen (103) voor ontvangercartridges

OPMERKING: Voor de **xxxD**-uitvoeringen is ook onderstaande tussenstukset nodig.

Set 24D043, tussenstukken voor stuurklep xxxD (luchtregeeling op afstand)

De set bevat het volgende:

- 2 tussenstukken (113) voor stuurklep voor luchtregeeling op afstand

Sets centrale as	
A01A-A01D, AU1A, AU3A, AC1A, C01A-C01D, P01A-P01D	24B656
A01E	24D731

De set bevat het volgende:

- 1 middenas (104)
- 2 lagers middenas (105)
- 2 U-pakkingen middenas (106)

Lagersets centrale as	
A01A-A01D, AU1A, AU3A, AC1A, C01A-C01D, P01A-P01D	24B658
A01E	24D732

De set bevat het volgende:

- 2 lagers middenas (105)
- 2 U-pakkingen middenas (106)

Aardingschroeven (ref. 19)

Sets aardingschroeven	
A01A-A01E, AU1A, AU3A, en AC1A	116343
C01A-C01D	116344
P01A-P01D	Geen

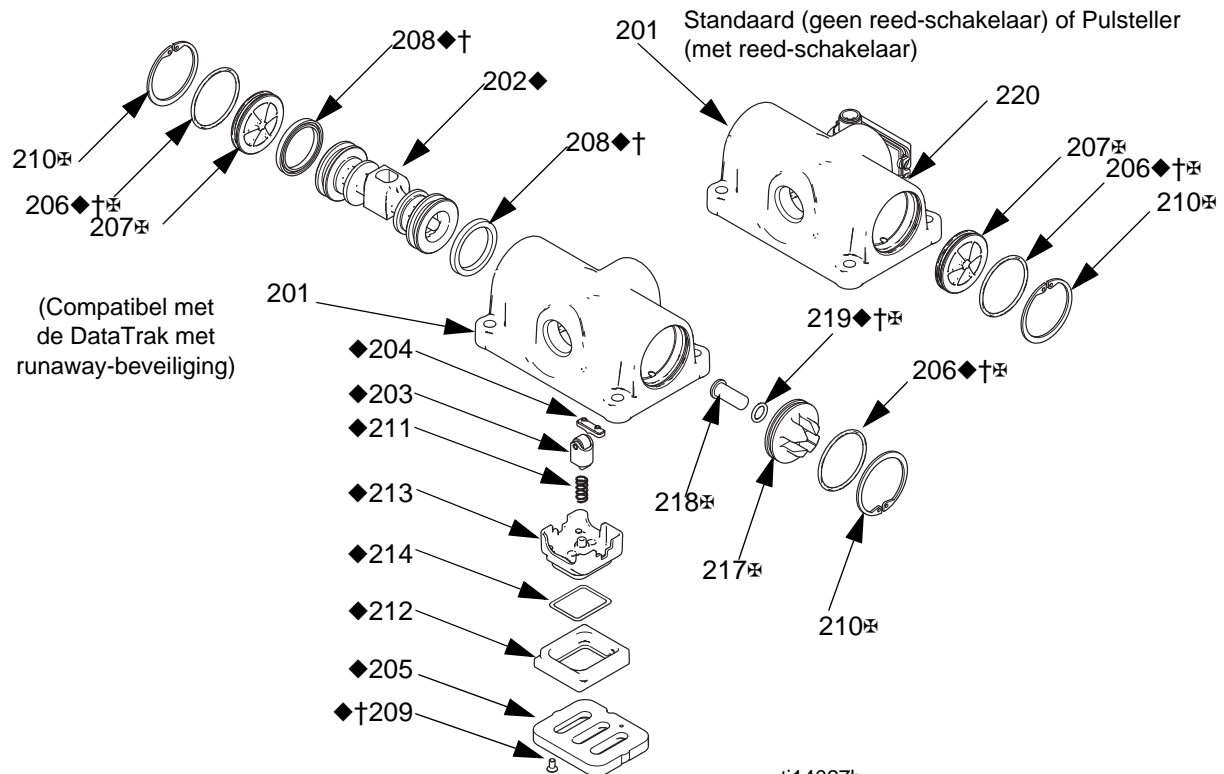
Middenhuissets (‡)

A01_	24X345
C01_	24X347
P01_	24X346

De set bevat het volgende:

- 2 lagers middenas (105)
- 2 U-pakkingen middenas (106)
- 1 middenhuis (110)

Luchtventiel- en databewaking



Ref.	Beschrijving	Aantal
201	BEHUIZING, is niet apart verkrijgbaar	1
202◆	ZUIGER	1
203◆	ARRÊTEERINRICHTING ZUIGER	1
204◆	PAL, nok-	1
205◆	PLAAT, luchtventiel	1
206◆†‡	O-RING	2
207‡	KAP, eind- Standaard (xxxA), Pulsteller (xxxB), of op afstand (xxxD) DataTrak (xxxC)	2 1
208◆†	U-PAKKING	2
209◆†	SCHROEF	2
210◆‡	BORGRING	2
211◆	PALVEER	1
212◆	BASIS, beker	1
213◆	BEKER	1
214◆	O-RING, beker	1
217‡	KAP, eind (voor DataTrak-uitvoeringen met runaway-beveiliging, xxxC)	1
218‡	VRIJGAVEKNOP, spoel- (voor DataTrak-uitvoeringen met runaway-beveiliging, xxxC)	1

Ref.	Beschrijving	Aantal
219◆†‡	O-RING (voor DataTrak-uitvoeringen met runaway-beveiliging, xxxC)	1
220	REED-SCHAKELAAR (voor modellen met pulsteller, xxxB, bevat bevestiging)	1

◆ Onderdelen inbegrepen bij reparatieset luchtventiel.
Zie pagina 25.

† Onderdelen inbegrepen bij afdichtingsset
voor luchtventiel. Zie pagina 24.

‡ Onderdelen in de luchtventiel- eindkapset.
Zie pagina 25.

Luchtventieldichtingssets (†)

A01A-A01D, AU1A, AU3A, AC1A, C01A-C01D, P01A-P01D	24B769
A01E	24C983

De set bevat het volgende:

- 2 eindkappen voor de O-ringen (206)
- 2 zuiger U-pakkingen (208)
- 2 schroeven, M3, korter (209, voor metalen pompen)
- 2 schroeven, #4, langer (209, voor kunststof pompen)
- 1 O-ring (219) voor de spoelvrijgaveknop
- 1 luchtventielpakking (108)

Reparatiesets luchtventiel (◆)	
A01A-A01C, AU1A, AU3A, C01A-C01C, P01A-P01C	24B768
A01D, C01D, P01D	24D044
A01E	24D699

De sets bevatten:

- 1 luchtventielzuiger (202)
- 1 arrêteerinrichting zuiger (203)
- 1 nokpal (204)
- 1 luchtventielplaat (205)
- 2 eindkappen voor de O-ringen (206)
- 2 zuiger U-pakkingen (208)
- 2 schroeven, M3, korter (209, voor metalen pompen)
- 2 schroeven, #4, langer (209, voor kunststof pompen)
- 1 palveer (211)
- 1 luchtbekerbasis (212)
- 1 luchtbeker (213)
- 1 O-ring voor luchtbeker (214)
- 1 O-ring (219) voor de spoelvrijgaveknop
- 1 luchtventielpakking (108)

Vervangingssets luchtventiel	
AxxA	24B766
A01B	24B766
A01C	24B767
A01D	24D040
A01E	24C826
AC1A	25M286
C01A	24B775
C01B	24B775
C01C	24B776
C01D	24D042
P01A	24B773
P01B	24B773
P01C	24B774
P01D	24D041

De sets bevatten:

- 1 compleet luchtventiel (2)
- 1 luchtventielpakking (108)
- 4 schroeven (109; modellen met aluminium middenstuk)
OF
- 4 moeren (112; modellen met kunststof middenstuk)

Bijwerkset voor het luchtventiel	
AUxA	24K224

De set bevat het volgende:

- 2 eindkappen voor luchtklep
- 2 O-ringen (206)
- 2 O-ringen
- 2 borgringen (210)

Luchtventiel-eindkapsets (⊗)	
AxxA, A01B of A01D	24A361
A01E	24D734
C01A, C01B of C01D	24C053
P01A, P01B of P01D	24C053
A01C	24A363
AC1A	25M285
C01C	24C054
P01C	24C054

Standaardset of pulstelleret (geen spoel voor runaway-beveiliging) bevat:

- 2 eindkappen (207)
- 2 borgringen (210)
- 2 O-ringen (206)

DataTrak-set (spoel met runaway-beveiliging) bevat:

- 1 standaard eindkap (207)
- 1 eindkap met opening (217)
- 2 borgringen (210)
- 2 O-ringen (206)
- Releaseknop (218) voor spoel
- O-ringen voor knop (219)

Ombouwsets luchtregeling op afstand	
Axxx	24D037
Cxxx	24D039
Pxxx	24D038

De sets bevatten:

- 1 luchtklepconstructie (2) met restrictor
- 1 luchtventielpakking (108)
- 4 schroeven (109; modellen met aluminium middenstuk)
OF
- 4 moeren (112; modellen met kunststof middenstuk)
- 2 tussenstukken stuurklep luchtregeling op afstand

Pulstellerets	
Axxx	24B798
Cxxx of Pxxx	24B796

De set bevat het volgende:

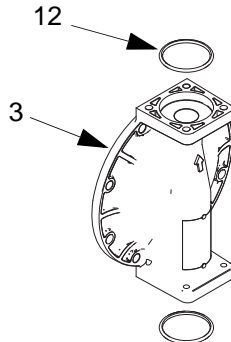
- reed-schakelaar module (220)
- montageschroef

Vloeistofdeksels en spuitstukken

Voorbeeld van een configuratienummer: 1050A-PA01AA1SSBNBNPT

1050	A	P	A01A	A1	SS	BN	BN	PT
Pompmaat	Materiaal vloeistofsectie	Soort aandrijving	Middendeel en luchtventiel	Vloeistofdeksels en spuitstukken	Zittingen	Kogels	Membranen	O-ringen van spuitstuk

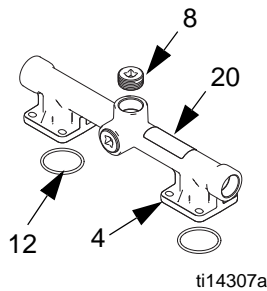
Vloeistofdekselsets	
A1, A2	24B653
C1, C2	24C051
H1, H2	24D347
P1, P2	24C050
F1, F2	24C052
S1, S2, S5-1, S5-2	24C061



De sets bevatten:

- 1 vloeistofdeksel (3)
- 4 O-ringen, PFTE (12)

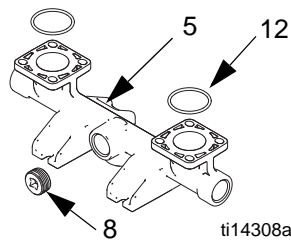
Aluminium uitlaatspruitstuksets	
A1	24B649
A2	24B650



De sets bevatten:

- 1 uitlaatspruitstuk (4)
- 3 buispluggen (8)
- 4 O-ringen, PFTE (12)
- 1 waarschuwingslabel (20▲)

Aluminium inlaatspruitstuksets	
A1	24B651
A2	24B652



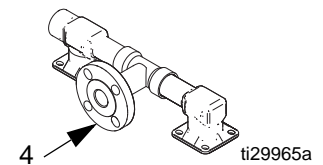
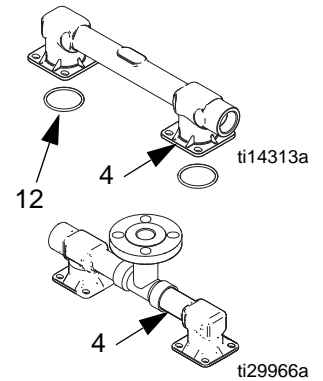
De sets bevatten:

- 1 inlaatspruitstuk (5)
- 3 buispluggen (8)
- 4 O-ringen, PFTE (12)

Sets voor uitlaatspruitstuk, van Hastelloy of roestvrij staal	
H1	24D343*
H2	24D344*
S1	24C057*
S2	24C058*
S5-1	25C303
S5-2	25C302

*De sets bevatten:

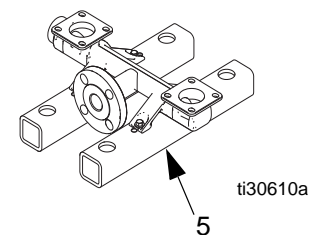
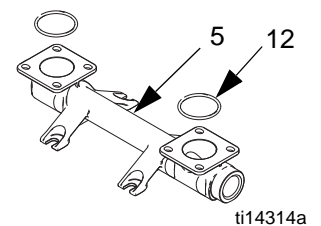
- 1 uitlaatspruitstuk (4)
- 4 O-ringen, PFTE (12)
- 1 waarschuwingslabel (20▲)



Sets voor uitlaatspruitstuk, van Hastelloy of roestvrij staal	
H1	24D345*
H2	24D346*
S1	24C059*
S2	24C060*
S5-1, S5-2	25C301

*De sets bevatten:

- 1 inlaatspruitstuk (5)
- 4 O-ringen, PFTE (12)

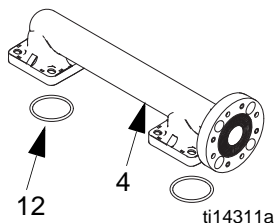
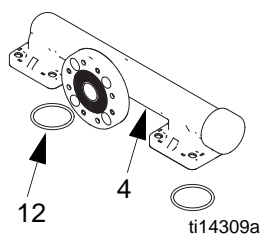


Sets voor kunststof uitlaatspruitstuk

C1	24C039
C2	24C042
P1	24C038
P2	24C041
F1	24C040
F2	24C043

De sets bevatten:

- 1 uitlaatspruitstuk (4)
- 4 O-ringen, PFTE (12)
- 1 waarschuwingslabel (20▲)

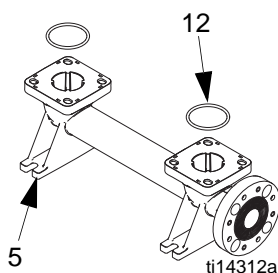
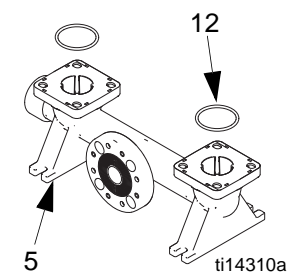


Kunststof inlaatspruitstuksets

C1	24C045
C2	24C048
P1	24C044
P2	24C047
F1	24C046
F2	24C049

De sets bevatten:

- 1 inlaatspruitstuk (5)
- 4 O-ringen, PFTE (12)



▲ Vervangende gevaar- en waarschuwingslabels, -plaatjes en kaartjes zijn gratis verkrijgbaar.

Set 24B910, vloeistofdrukontlastingsklep Alleen voor brandstofpompen

De set bevat het volgende:

- 1 ventiel, 3/8 nptf (9)

OPMERKING: Zie pagina 32 voor O-ringen voor het membraan (12).

Bevestigingen spruitstuk (Ref. 9)

Sets bevestigingen voor spruitstukken		Beschrijving bevestiging	Aantal
A1, A2	24B654	BOUT, zeskantmoer, staal, M8 x 25	8
C1, C2 P1, P2, F1, F2	24C056	BOUT, flenskop, M8 x 32, roestvrij staal, inclusief moeren	8
S1, S2, S5-x, H1, H2 voor alle middenstukken (Axxx, Cxxx, of Pxxx)	24C064	BOUT, zeskantbout, M8 x 20, roestvrij staal, bevat moeren	8

Vloeistofdekselbevestigingen (Ref. 7)

Sets vloeistofdekselbevestigingen		Beschrijving	Aantal
A1, A2	24B654	BOUT, zeskantmoer, staal, M8 x 25	8
C1, C2 P1, P2, F1, F2	24C055	BOUT, flenskop, M8 x 45, roestvrij staal, inclusief moeren	8
S1, S2, S5-x, H1, H2 aluminium middenstuk (Axxx)	24C063	BOUT, flenskop, M8 x 25, Roestvrij staal	8
S1, S2, S5-x, H1, H2 voor kunststof middenstukken (Cxxx of Pxxx)	24C056	BOUT, flenskop, M8 x 32, roestvrij staal, inclusief moeren	8

Zittingen en kogelklep

Voorbeeld van een configuratienummer: 1050A-PA01AA1SSBNBNPT

1050	A	P	A01A	A1	SS	BN	BN	PT
Pompmaat	Materiaal vloeistofsectie	Soort aandrijving	Middendeel en luchtventiel	Vloeistofdeksels en spuitstukken	Zittingen	Kogels	Membranen	O-ringen van spuitstuk

Zittingsets	
AC	24B630
AL	24B631
BN (geen O-ringen)	24B632
FK (geen O-ringen)	24B638
GE	24B633
PP	24B635
PV	24C721
SP	24B636
SS	24B637 (metaal pompen)
	25C818 (kunststof pompen)
TP (geen O-ringen)	24B634

De sets bevatten:

- 4 zittingen, materiaal weergegeven in de tabel (10)
- 8 O-ringen, PTFE, inbegrepen tenzij de tabel vermeldt "geen O-ringen" (12)

OPMERKING: Het kan voorkomen dat een aantal sets niet voor uw uitvoering beschikbaar zijn. Raadpleeg de selectiefunctie op www.graco.com of neem contact op met uw verdeler.

Kogelklepsets	
AC	24B639
BN	24B640
CR	24B643
CW	24B644
FK	24B648
GE	24B641
PT	24B645
SP	24B646
SS	24B647
TP	24B642

De sets bevatten:

- 4 kogels, materiaal weergegeven in de tabel (11)
- 8 O-ringen, PTFE (12)

OPMERKING: Het kan voorkomen dat een aantal sets niet voor uw uitvoering beschikbaar zijn. Raadpleeg de selectiefunctie op www.graco.com of neem contact op met uw verdeler.

Membranen

Voorbeeld van een configuratienummer: 1050A-PA01AA1SSBNBNPT

1050	A	P	A01A	A1	SS	BN	BN	PT
Pompmaat	Materiaal vloeistofsectie	Soort aandrijving	Middendeel en luchtventiel	Vloeistofdeksels en spuitstukken	Zittingen	Kogels	Membranen	O-ringen van spuitstuk

OPMERKING: Het kan voorkomen dat een aantal sets niet voor uw uitvoering beschikbaar zijn.

Raadpleeg de selectiefunctie op www.graco.com of neem contact op met uw verdeler.

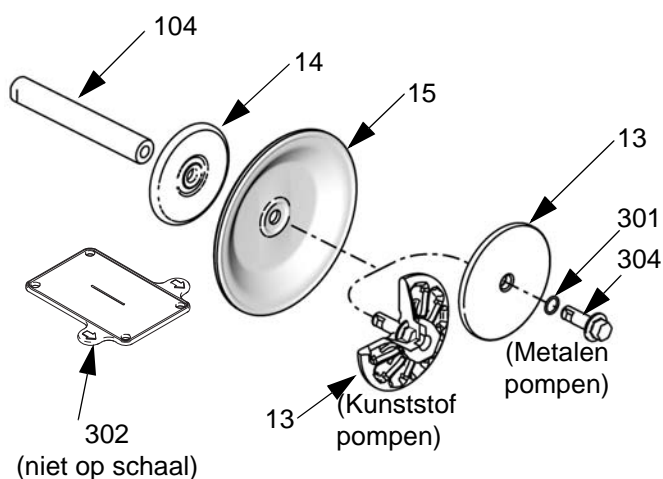
Sets standaardmembranen

BN	24B622
FK	24B629
GE	24B623
SP	24B628
TP	24B624

De sets bevatten:

- 8 O-ringen, PFTE (12)
- 2 membranen (15, materiaal aangegeven in de tabel)
- 2 O-ringen voor de bout (301, alleen voor metalen pompen)
- 1 installatiegereedschap voor membranen (302)

OPMERKING: Vloeistofplaten (13, 14) en bouten voor de membraanas (304) worden afzonderlijk verkocht. Zie pagina 30. De as (104) is een onderdeel van set 24B621, de herbouwsset middenstuk.



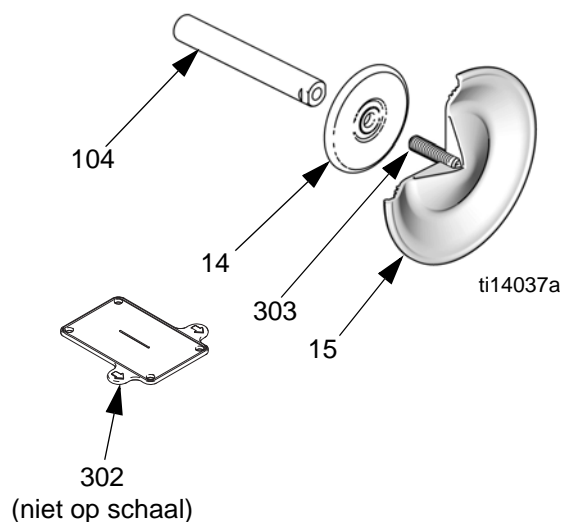
Sets gietmembranen

CO	24B625
PO	24B626

De sets bevatten:

- 8 O-ringen, PFTE (12)
- 2 gietmembranen (15), materiaal aangegeven in de tabel.
- 2 membraanstelschroeven, roestvrij staal (303)
- 1 installatiegereedschap voor membranen (302)

OPMERKING: Vloeistofplaten (14) worden afzonderlijk verkocht. Zie pagina 30. De as (104) is een onderdeel van set 24B621, de herbouwsset middenstuk.



Membranen (vervolg)

Voorbeeld van een configuratienummer: 1050A-PA01AA1SSBNBNPT

1050	A	P	A01A	A1	SS	BN	BN	PT
Pompmaat	Materiaal vloeistofsectie	Soort aandrijving	Middendeel en luchtventiel	Vloeistofdeksels en spuitstukken	Zittingen	Kogels	Membranen	O-ringen van spuitstuk

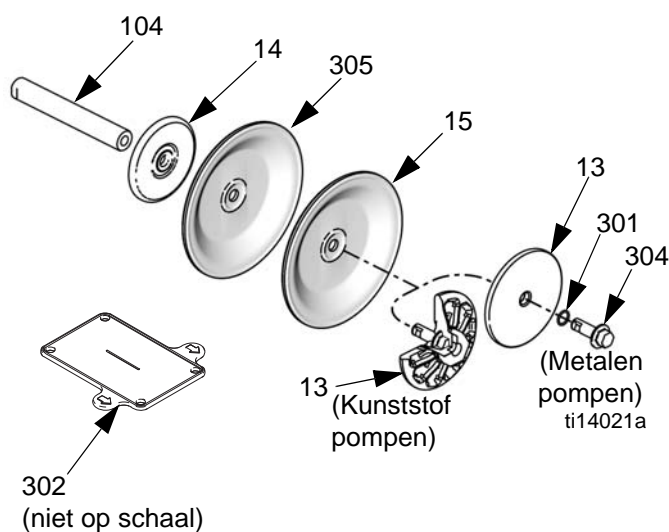
Sets tweedelige membranen

PT	24B627
PS	24F926

De sets bevatten:

- 8 O-ringen, PTFE (12)
- 2 membranen, PTFE (15)
- 2 reservemembranen (305, materiaal in tabel aangegeven)
- 2 O-ringen voor de bout (301, alleen voor metalen pompen)
- 1 installatiegereedschap voor membranen (302)

OPMERKING: Vloeistofplaten (13, 14) en bouten voor de membraanas (304) worden afzonderlijk verkocht. Zie pagina 30. De as (104) is een onderdeel van set 24B621, de herbouwset middenstuk.



Sets lucht- en vloeistofplaten

1050A	24C035
1050C	24C036
1050H	24D342
1050P	24C036
1050F	24C037
1050S	24C062

Sets voor **aluminium, hastelloy en roestvrijstalen** pompen bevatten:

- Membraanplaat (14) aan luchtzijde
- Membraanplaat (13) aan de vloeistofzijde
- O-ring (301)
- bout (304)

Sets voor **polypropyleen, geleidend polypropyleen** en **PVDF** pompen omvatten:

- Membraanplaat (14) aan luchtzijde
- Membraanplaat aan de vloeistofzijde (13, bevat een bout)

Membraanasbout (metalen pompen)

Set 24C099 bevat:

- 1 bout, roestvrij staal M12 x 35 (304)
- 1 O-ring (301)

Zitting-, keerklepkoegel- en membraansets

Voorbeeld van een configuratienummer: 1050A-PA01AA1SSBNBNPT

1050	A	P	A01A	A1	SS	BN	BN	PT
Pompmaat	Materiaal vloeistofsectie	Soort aandrijving	Middendeel en luchtventiel	Vloeistofdeksels en spuitstukken	Zittingen	Kogels	Membranen	O-ringen van spuitstuk

Set	Onderdelen	Aantal
25A855 (PP, PT, PO)	KOGEL, PTFE	4
	ZITTING, polypropeen	4
	MEMBRAAN, PTFE	2
	MEMBRAAN, EPDM	2
	KLEEFMIDDELEN	1
	O-RING, PTFE	8
	O-RING, PTFE	2
SS, PT, PO	GEREEDSCHAP, installatie-	1
	KOGEL, PTFE	4
25A856 (metaal pompen)	ZITTING; RVS	4
	MEMBRAAN, PTFE	2
	MEMBRAAN, EPDM	2
25C819 (kunststof pompen)	KLEEFMIDDELEN	1
	O-RING, PTFE	8
	O-RING, PTFE	2
	GEREEDSCHAP, installatie-	1
25A857 (TP, AC, TP)	KOGEL, acetaal	4
	ZITTING, TPE	4
	MEMBRAAN, TPE	2
	KLEEFMIDDELEN	1
	O-RING, PTFE	2
	GEREEDSCHAP, installatie-	1
25A858 (GE, GE, GE)	KOGEL; Geolast	4
	ZITTING; Geolast	4
	MEMBRAAN; Geolast	2
	KLEEFMIDDELEN	1
	O-RING, PTFE	8
	O-RING, PTFE	2
	GEREEDSCHAP, installatie-	1
25A859 (PP, SP, SP)	KOGEL, Santoprene	4
	ZITTING, polypropeen	4
	MEMBRAAN, Santoprene	2
	KLEEFMIDDELEN	1
	O-RING, PTFE	8
	O-RING, PTFE	2
	GEREEDSCHAP, installatie-	1
25A860 (PV, PT, PO)	KOGEL, PTFE	4
	ZITTING, PVDF	4
	MEMBRAAN, PTFE	2
	MEMBRAAN, EPDM	2
	KLEEFMIDDELEN	1
	O-RING, PTFE	8
	O-RING, PTFE	2
	GEREEDSCHAP, installatie-	1

Set	Onderdelen	Aantal
25A861 (FK, FK, FK)	KOGEL; fluorelastomeer	4
	ZITTING; fluorelastomeer	4
	MEMBRAAN, fluorelastomeer	2
	KLEEFMIDDELEN	1
	O-RING, PTFE	2
	GEREEDSCHAP, installatie-	1
SS, SS, PO	KOGEL, SST	4
	ZITTING; RVS	4
25A862 (metaal pompen)	MEMBRAAN, PTFE	2
	MEMBRAAN, EPDM	2
25C820 (kunststof pompen)	KLEEFMIDDELEN	1
	O-RING, PTFE	8
	O-RING, PTFE	2
	GEREEDSCHAP, installatie-	1
25A863 (SP, SP, SP)	KOGEL, Santoprene	4
	ZITTING, Santoprene	4
	MEMBRAAN, Santoprene	2
	KLEEFMIDDELEN	1
	O-RING, PTFE	8
	O-RING, PTFE	2
GEREEDSCHAP, installatie-	1	

O-ringen van spuitstuk

Voorbeeld van een configuratienummer: 1050A-PA01AA1SSBNBNPT

1050	A	P	A01A	A1	SS	BN	BN	PT
Pompmaat	Materiaal vloeistofsectie	Soort aandrijving	Middendeel en luchtventiel	Vloeistofdeksels en spuitstukken	Zittingen	Kogels	Membranen	O-ringen van spuitstuk

O-RING	Set	Aantal
PT	24B655	8
--	De uitvoering bevat geen O-ringen	0

De set bevat het volgende:

- 8 O-ringen, PFTE (12)

DataTrak

OPMERKING: Raadpleeg de DataTrak-handleiding, 313840, voor alle DataTrak-gerelateerde onderdeelnummers en setinformatie, inclusief de reedschakelaar en de spoel.

Accessoires

Set drukontlastingsklep vloeistof 238428(voor aluminium pompen)

Bevat buisdoorvoeren, een slangaanpassingsstuk, een ontlastklep en buismateriaal.

Set drukontlastingsklep vloeistof 112119 (voor kunststof pompen)

Bevat een overdrukventiel voor vloeistofdruk.

Set voor wandmontage 24C637

Bevat een beugel, 4 dempers, 8 afdichtingsringen en 8 borgmoeren.

Set demper wandconsole 24E769

Omvat 4 dempers.

Montagekit voor rubberen steunen 236452

Omvat sluitringen, moeren en rubberen steunen.

Aardingsdraad, set 238909

Bevat een aarddraad en klem.

Luchtregelingsset 246946

Bevat 1/4 npt luchtfilter/regulator met 40 micron element en luchtdrukmeter.

Luchtregelingsset 246947

Bevat 1/2 npt luchtfilter/regulator met 40 micron element en luchtdrukmeter.

Standaard buisflenssets

239005 - Polypropyleen

239008 - Roestvrij staal

239009 - PVDF

Elke kit omvat de opschroefbare buisflens met npt-draad, een PTFE pakking, bouten, klemveerringen, vlakke sluitringen en moeren.

Optionele geluiddemper

Onderdeelnr. 102656, 3/4 npt, aluminium.

Technische gegevens

Maximale vloeistofwerkdruk	0,86 MPa (8,6 bar; 125 psi)
Werkgebied luchtdruk	0,14-0,86 MPa (1,4-8,6 bar; 20-125 psi)
Vloeistofverplaatsing per cyclus	0,64 liter (0,17 gallon)
Luchtverbruik bij 0,48 MPa (4,8 bar; 70 psi), 76 l/min (20 gal/min)	11,8 l/s (25 scfm)
Maximale waarden met water als medium onder ondergedompelde inlaatcondities bij een omgevingstemperatuur:	
Maximaal luchtverbruik	
Maximale vrije doorstroming	31,6 l/s (67 scfm)
Maximale pompsnelheid	50 gal/min (189 liter/min)
Maximale aanzuighoogte (varieert naargelang de keuze en slijtage van de kogel/zitting, de bedrijfssnelheid, de materiaaleigenschappen en andere variabelen)	4,9 m (16 ft) droog, 8,8 m (29 ft) nat
Maximumgrootte verpompbare stoffen	3,2 mm (1/8 inch)
Aanbevolen pompvolume bij permanent gebruik	93 - 140 cycli/min.
Aanbevolen pompvolume bij circulatiesystemen	20 cycl./min.
Geluidsvermogen*	
Bij 0,48 MPa (4,8 bar; 70 psi) en 50 cycli/min	78 dB(A)
Bij 0,69 MPa (6,9 bar; 100 psi) en volledige doorstroming	90 dB(A)
Geluidsdruk**	
Bij 0,48 MPa (4,8 bar; 70 psi) en 50 cycli/min	84 dB(A)
Bij 0,69 MPa (6,9 bar; 100 psi) en volledige doorstroming	96 dB(A)
Bereik vloeistoftemperatuur	Zie pagina 35
Afmetingen luchtinlaat	1/2 inch npt(f)
Afmetingen vloeistofinlaat	
Aluminium (1050A), Hastelloy (1050H) of roestvrij staal (1050S)	1 inch geheven bovenste vlak
Geleidend poly (1050C), polypropyleen (1050P) of PVDF (1050F)	ANSI/DIN flens
Afmetingen vloeistofuitlaat	
Aluminium (1050A), Hastelloy (1050H) of roestvrij staal (1050S)	1 inch geheven bovenste vlak
Geleidend poly (1050C), polypropyleen (1050P) of PVDF (1050F)	ANSI/DIN flens
Gewicht	
Aluminium (1050A)	10,4 kg (23 lb)
Geleidend Polypropyleen (1050C) en Polypropyleen (1050P)	8,2 kg (18 lb)
Hastelloy	18,6 kg (41 lb)
PVDF (1050F)	11,8 kg (26 lb)
Roestvrij staal (1050S)	
met geleidende polypropyleen kern	16,5 kg (36,3 lb)
met polypropyleen kern	16,9 kg (37,3 lb)
met aluminium kern	18,8 kg (41,4 lb)
met aluminium kern en rvs middenpoortspruitstukken	27,4 kg (60,4 lb)
Bevochtigde delen omvatten materia(a)l(en) die voor de zitting-, kogel- en membraanopties werden gekozen, plus het constructiemateriaal van de pomp	
1050A	Aluminium
1050H	Hastelloy
1050C en 1050P	Polypropyleen
1050F	PVDF
1050S	Roestvrij staal

Technische gegevens

Niet bevochtigde externe onderdelen

Aluminium (1050A)	aluminium, gecoat koolstofstaal
Hastelloy (1050H)	hastelloy, roestvrij staal, polypropreen of aluminium (indien in het middendeel gebruikt)
Kunststof (1050P, 1050C en 1050F)	roestvrij staal, polypropreen
Roestvrij staal (1050S)	roestvrij staal, polypropyleen of aluminium (indien in het middendeel gebruikt)

Referentie-informatie

Maximale opslagtijd (varieert afhankelijk van omstandigheden)	2 jaar
Maximale levensduur (varieert door omstandigheden en onderhoud) . .	10 jaar
Vermogensrendement (varieert door pompconfiguratie, werkingsparameters en materiaal)	1,61 liter luchtverbruik/1 liter vloeistof doorgepompt bij 4,8 bar (1,61 gallon luchtverbruik/1 gallon vloeistof doorgepompt bij 70 psi)

* *Geluidsvermogen gemeten conform ISO 9614-2.*

** *Geluidsdruk gemeten op 3,28 voet (1 meter) afstand van de apparatuur.*

Alle merken die in deze handleiding worden genoemd, zijn het eigendom van de desbetreffende eigenaars.

Bereik vloeistoftemperatuur

LET OP

Begrenzings van de temperatuur zijn alleen op mechanische spanning gebaseerd. Sommige chemicaliën kunnen het werktemperatuurgebied verder beperken. Blijf binnen het temperatuurbereik van het meest beperkte, bevochtigde onderdeel. Het werken op een temperatuur die voor de pomponderdelen of te hoog, of te laag is, kan schade aan de apparatuur veroorzaken.

Materiaal van membraan/kogel/zitting	Bereik vloeistoftemperatuur					
	Pompen van aluminium, Hastelloy of roestvrij staal		Pompen van polypropyleen of geleidende polypropyleen		Pompen van PVDF	
	Fahrenheit	Celsius	Fahrenheit	Celsius	Fahrenheit	Celsius
Acetaal (AC)	10° tot 180°F	-12° tot 82°C	32° tot 150°F	0° tot 66°C	10° tot 180°F	-12° tot 82°C
Buna-N (BN)	10° tot 180°F	-12° tot 82°C	32° tot 150°F	0° tot 66°C	10° tot 180°F	-12° tot 82°C
FKM fluorelastomeer (FK)*	-40° tot 275°F	-40° tot 135°C	32° tot 150°F	0° tot 66°C	10° tot 225°F	-12° tot 107°C
Geolast® (GE)	-40° tot 150°F	-40° tot 66°C	32° tot 150°F	0° tot 66°C	10° tot 150°F	-12° tot 66°C
Polychloropreen gietmembraan (CO) of polychloropreen kogels van de keerklep (CR of CW)	0° tot 180°F	-18° tot 82°C	32° tot 150°F	0° tot 66°C	10° tot 180°F	-12° tot 82°C
Polypropyleen (PP)	32° tot 150°F	0° tot 66°C	32° tot 150°F	0° tot 66°C	32° tot 150°F	0° tot 66°C
PTFE gietmembraan (PO)	40° tot 180°F	4,0° tot 82°C	40° tot 150°F	4° tot 66°C	40° tot 180°F	4,0° tot 82°C
PTFE kogelkleppen of PTFE/EPDM membraan bestaande uit twee delen (PT)	40° tot 220°F	4° tot 104°C	40° tot 150°F	4° tot 66°C	40° tot 220°F	4° tot 104°C
PVDF (PV)	10° tot 225°F	-12° tot 107°C	32° tot 150°F	0° tot 66°C	10° tot 225°F	-12° tot 107°C
Santoprene® (SP)	-40° tot 180°F	-40° tot 82°C	32° tot 150°F	0° tot 66°C	10° tot 180°F	-12° tot 82°C
TPE (TP)	-20° tot 150°F	-29° tot 66°C	32° tot 150°F	0° tot 66°C	10° tot 150°F	-12° tot 66°C

De maximale temperatuur die wordt genoteerd, is gebaseerd op de ATEX-standaard voor T4 temperatuurclassificatie. Als u werkt in een niet-explosieve omgeving, is de maximale vloeistoftemperatuur van FKM fluorelastomeer in pompen van aluminium of roestvast staal 160°C (320°F).

Graco-standaardgarantie voor Husky-pomp

Graco garandeert dat alle in dit document genoemde en door Graco vervaardigde apparatuur waarop de naam Graco vermeld staat, op de datum van verkoop voor gebruik door de oorspronkelijke koper vrij is van materiaal- en fabricagefouten. Met uitzondering van speciale, uitgebreide, of beperkte garantie zoals gepubliceerd door Graco, zal Graco, gedurende een periode van twaalf maanden na verkoopdatum, elk onderdeel van de apparatuur dat naar het oordeel van Graco gebreken vertoont herstellen of vervangen. Deze garantie is alleen van toepassing op voorwaarde dat de apparatuur volgens de schriftelijke aanbevelingen van Graco geïnstalleerd, bediend en onderhouden is.

Normale slijtage en veroudering, of slecht functioneren, beschadiging of slijtage veroorzaakt door onjuiste installatie, verkeerde toepassing, slijtend materiaal, corrosie, onvoldoende of onjuist uitgevoerd onderhoud, nalatigheid, ongeval, eigenmachtige wijzigingen aan de apparatuur, of het vervangen van Graco-onderdelen door onderdelen van andere herkomst, vallen niet onder de garantie en Graco is daarvoor niet aansprakelijk. Graco is ook niet aansprakelijk voor slecht functioneren, beschadiging of slijtage veroorzaakt door de onverenigbaarheid van Graco-apparatuur met constructies, toebehoren, apparatuur of materialen die niet door Graco geleverd zijn, en ook niet voor fouten in het ontwerp, bij de fabricage of het onderhoud van constructies, toebehoren, apparatuur of materialen die niet door Graco geleverd zijn.

Deze garantie wordt verleend onder de voorwaarde dat de apparatuur waarvan de koper stelt dat die een defect vertoont gefrankeerd wordt verzonden naar een erkende Graco dealer opdat de aanwezigheid van het beweerde defect kan worden geverifieerd. Indien het beweerde defect inderdaad wordt vastgesteld, zal Graco de defecte onderdelen kosteloos herstellen of vervangen. De apparatuur zal gefrankeerd worden teruggezonden naar de oorspronkelijke koper. Indien bij de inspectie geen materiaal- of fabricagefouten worden geconstateerd, dan zullen de herstellingen worden uitgevoerd tegen een redelijke vergoeding, in welke vergoeding de kosten van onderdelen, arbeid en vervoer begrepen kunnen zijn.

DEZE GARANTIE IS EXCLUSIEF, EN TREEDT IN DE PLAATS VAN ENIGE ANDERE GARANTIE, UITDRUKKELIJK OF IMPLICIET, DAARONDER MEDEBEGREPEN MAAR NIET BEPERKT TOT GARANTIES BETREFFENDE VERKOOPBAARHEID OF GESCHIKTHEID VOOR EEN BEPAALDE TOEPASSING.

De enige verplichting van Graco en het enige verhaal van de klant bij schending van de garantie is zoals hierboven bepaald is. De koper gaat ermee akkoord dat geen andere verhaalmogelijkheid (waaronder, maar niet beperkt tot vergoeding van incidentele schade of van vervolgschade door winstderving, gemiste verkoopopbrengsten, letsel aan personen of materiële schade, of welke andere incidentele verliezen of vervolgschade dan ook) aanwezig is. Elke klacht wegens inbreuk op de garantie moet binnen twee (2) jaar na aankoopdatum kenbaar worden gemaakt.

GRACO GEEFT GEEN GARANTIE EN WIJST ELKE IMPLICIETE GARANTIE AF BETREFFENDE VERKOOPBAARHEID OF GESCHIKTHEID VOOR EEN BEPAALDE TOEPASSING, MET BETREKKING TOT TOEBEHOREN, APPARATUUR, MATERIALEN OF COMPONENTEN DIE GRACO GELEVERD, MAAR NIET VERVAARDIGD HEEFT. Deze items die wel verkocht, maar niet vervaardigd zijn door Graco (zoals elektromotoren, schakelaars en slangen) vallen, waar van toepassing, onder de garantie van de fabrikant. Graco zal aan de koper redelijke ondersteuning verlenen bij het aanspraak maken op die garantie.

Graco is in geen geval aansprakelijk voor indirecte, incidentele, speciale of gevolgschade die het gevolg is van het feit dat Graco dergelijke apparatuur heeft geleverd, of van de uitrusting, de werking, of het gebruik van producten of andere goederen op deze wijze verkocht, ongeacht of die ontstaat door inbreuk op een contract, inbreuk op garantie, nalatigheid van Graco, of anderszins.

Graco-informatie

De meest recente informatie over de producten van Graco vindt u op www.graco.com.

Kijk voor patentinformatie op www.graco.com/patents.

VOOR HET PLAATSEN VAN EEN BESTELLING neemt u contact op met uw Graco-leverancier of belt u met de dichtstbijzijnde distributeur.

Telefoon: 612-623-6921 **of gratis:** 1-800-328-0211 **Fax:** 612-378-3505

*Alle geschreven en afgebeelde gegevens in dit document zijn een weergave van de meest recente productinformatie die beschikbaar was op het moment van publicatie.
Graco behoudt zich het recht voor om te allen tijde wijzigingen aan te brengen zonder voorafgaande kennisgeving.*

Vertaling van de originele instructies. This manual contains Dutch. MM 313435

Graco Headquarters: Minneapolis

International Offices: Belgium, China, Japan, Korea

GRACO INC. AND SUBSIDIARIES • P.O. BOX 1441 • MINNEAPOLIS MN 55440-1441 • USA

Copyright 2009 Graco Inc. Alle Graco-productielocaties zijn ISO 9001 gecertificeerd.

www.graco.com

Revisie ZAE - maart 2018