

ChemSafe™ 515 공기 작동식 다이어프램 펌프

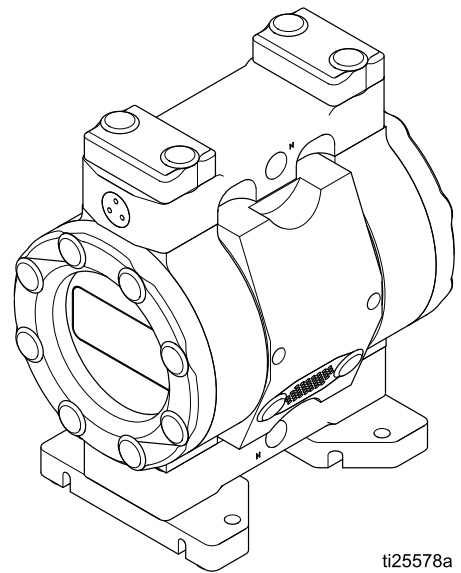
3A3561G
KO

산업용 1/2인치 고순도 펌프 전문적인 용도로만 사용하십시오.
유럽의 경우 폭발성 환경에서 사용하는 것이 승인되어 있지 않습니다.



중요 안전 지침
이 설명서의 모든 경고 및 지침을 읽어보십시오. 이 지침을 잘 보
관해 두십시오.

100 psi(0.7 MPa, 7.0 bar) 최대 공기 공
급 압력
100 psi(0.7 MPa, 7.0 bar) 최대 유체 작
동 압력



ti25578a



Contents








경고	3	유지보수 일정	15
구성 번호 매트릭스	6	운할	15
설치	8	나사산 연결부 조이기	15
일반 정보	8	세척 및 보관	15
볼트 조이기	8	문제 해결	16
공동 현상을 줄이기 위한 팁	8	수리	18
펌프 장착	9	유체 섹션 분해	18
시스템 접지	10	센터 섹션 분해	19
공기 라인	10	공기 모터 교체	19
배기 환기	11	센터 섹션 재조립	20
유체 공급관	12	유체 섹션 재조립	21
유체 배출구 라인	12	토크 지침	23
작동	13	부품	24
볼트 조이기	13	키트	27
처음 사용하기 전 펌프 세척	13	치수	28
펌프 기동 및 조정	13	성능 차트	29
감압 절차	14	기술 자료	31
펌프 정지	14		
유지보수	15		






경고

다음 경고는 이 장비의 셋업, 사용, 접지, 유지보수, 수리에 대한 것입니다. 느낌표 기호는 일반적인 경고를 알려주며 위험 기호는 절차별 위험을 의미합니다. 이 설명서 본문이나 경고 라벨에 이러한 기호가 나타나면 해당 경고를 다시 참조하십시오. 이 부분에서 다루지 않은 제품별 위험 기호 및 경고는 해당하는 경우 본 설명서 본문에 나타날 수 있습니다.

 경고	
    	<p>화재 및 폭발 위험</p> <p>용제 및 페인트 연무와 같이 작업장에서 발생하는 가연성 연무는 발화되거나 폭발할 수 있습니다. 화재 및 폭발을 방지하려면:</p> <ul style="list-style-type: none"> • 환기가 잘 되는 곳에서 장비를 사용하십시오. • 파일럿 등, 담배, 휴대용 전기 램프, 비닐 깔개(정전기 방전 위험) 등 발화 가능성이 있는 물질을 모두 치우십시오. • 작업장에 솔벤트, 헹굼 천 및 가솔린을 포함한 찌꺼기가 없도록 유지하십시오. • 가연성 연기가 있는 곳에서는 전원 코드를 끼우거나 빼지 말고 등을 켜거나 끄지 않습니다. • 작업장의 모든 장비를 접지하십시오 접지 지침을 참조하십시오. • 반드시 접지된 호스를 사용하십시오. • 통 안으로 발사할 때는 접지된 통의 측면에 건을 단단히 고정시키십시오. 정전기 방지 또는 전도성이 아닐 경우 통 라이너를 사용하지 마십시오. • 정전기 스파크가 일어나거나 감전을 느낄 경우 즉시 작동을 중지하십시오. 문제를 찾아 해결할 때까지 장비를 사용하지 마십시오. • 작업장에 소화기를 비치하십시오. • 모든 발화원에서 떨어진 곳으로 배출하십시오. 다이어프램이 파손된 경우 유체가 공기 중으로 배출될 수 있습니다. <p>청소하는 동안 플라스틱 부품에 정전기가 발생할 수 있으며 이 정전기는 방전되어 가연성 가스를 발화시킬 수 있습니다. 화재 및 폭발을 방지하려면:</p> <ul style="list-style-type: none"> • 플라스틱 부품은 환기가 잘 되는 장소에서만 청소하십시오. • 마른 헹굼으로는 닦지 마십시오. • 장비 작업 구역에서 정전기 건을 작동하지 마십시오.
 	<p>가압된 장비의 위험</p> <p>장비, 누출 부위 또는 파손된 구성품에서 흘러나온 유체가 눈에 튀거나 피부에 닿으면 심각한 부상을 입을 수 있습니다.</p> <ul style="list-style-type: none"> • 분무/분배 작업을 중단할 때, 그리고 장비를 세척, 점검 또는 정비하기 전에 감압 절차를 실시하십시오. • 장비를 작동하기 전에 모든 유체 연결부를 단단히 조이십시오. • 호스, 튜브 및 커플링은 매일 점검합니다. 마모되었거나 손상된 부품은 즉시 교체하십시오.

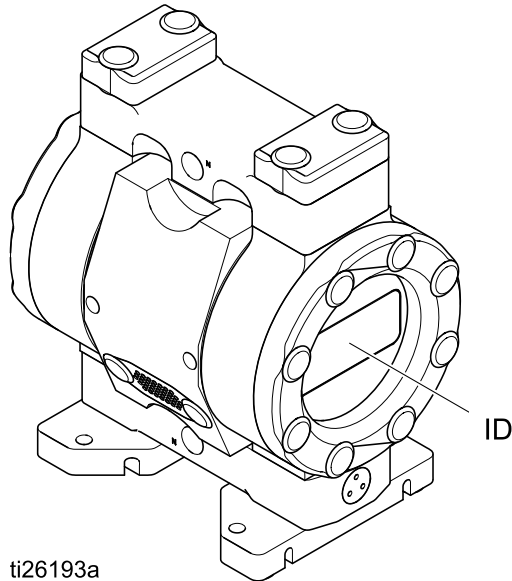
! 경고

 	<p>장비 오용 위험</p> <p>장비를 잘못 사용하면 중상을 입거나 사망에 이를 수 있습니다.</p> <ul style="list-style-type: none"> • 피곤한 상태 또는 약물이나 술을 마신 상태로 장치를 조작하지 마십시오. • 최저 등급 시스템 구성품의 최대 작동 압력 또는 온도 정격을 초과하지 마십시오. 모든 장비 설명서의 기술 자료를 참조하십시오. • 장비의 습식 부품에 적합한 유체와 솔벤트를 사용하십시오. 모든 장비 설명서의 기술 자료를 참조하십시오. 유체 및 솔벤트 제조업체의 경고를 숙지하십시오. 재료에 대한 자세한 정보가 필요하면 대리점이나 소매점에 MSDS를 요청하십시오. • 장비에 전원이 공급되거나 압력이 남아있는 경우에는 작업구역을 떠나지 마십시오. • 장비를 사용하지 않을 때는 모든 장비를 끄고 감압 절차를 따르십시오. • 장비를 매일 점검하십시오. 마모되거나 손상된 부품이 있으면 즉시 수리하거나 제조업체의 정품 부품으로만 교체하십시오. • 장비를 개조하거나 수정하지 마십시오. 변형하거나 수정하면 대리점의 승인이 무효화되고 안전에 위험할 수 있습니다. • 모든 장비는 사용하는 환경에 맞는 등급을 갖고 승인되었는지 확인하십시오. • 장비는 지정된 용도로만 사용하십시오. 자세한 내용은 대리점에 문의하십시오. • 호스와 케이블은 통로나 날카로운 모서리, 구동 부품 및 뜨거운 표면을 지나가지 않도록 배선하십시오. • 호스를 끄거나 구부리지 마십시오. 또한 호스를 잡고 장비를 끌어당겨서도 안됩니다. • 작업장 근처에 어린이나 동물이 오지 않게 하십시오. • 관련 안전 규정을 모두 준수하십시오.
  	<p>열 팽창 위험</p> <p>제한된 공간(예: 호스)에서 유체에 열을 가할 경우 열 팽창으로 인해 압력이 급속하게 상승할 수 있습니다. 지나친 가압은 장비 파열과 심각한 부상을 초래할 수 있습니다.</p> <ul style="list-style-type: none"> • 가열 중에는 밸브를 열어 유체 팽창을 완화하십시오. • 작동 조건에 따라 정기적으로 호스를 미리 교체하십시오.
 	<p>플라스틱 부품 세척 솔벤트 위험</p> <p>많은 솔벤트들은 플라스틱 부품을 손상시킬 수 있으며 기능을 상실시킬 수 있어 중상이나 재산적 손해를 초래할 수 있습니다.</p> <ul style="list-style-type: none"> • 플라스틱 부품이나 압력을 받는 부품에는 수용성 솔벤트만을 사용하십시오. • 여기에 있는 기술 자료와 기타 모든 장비 사용 설명서를 참조하십시오. 유체 및 용제 제조사의 물질안전보건자료(MSDS) 및 권장사항을 읽으십시오.

 경고	
 	<p>독성 유체 또는 연기 위험</p> <p>독성 유체 또는 연기가 눈이나 피부에 튀거나 이를 흡입하거나 삼키면 증상을 입거나 사망에 이를 수 있습니다.</p> <ul style="list-style-type: none"> • MSDS를 참조하여 사용 중인 유체의 특정 위험 요소를 확인합니다. • 작업 공간에서 배출물을 외부로 배출시킵니다. 다이어프램이 파손될 경우 유체가 공기 중으로 배출될 수 있습니다. • 위험한 유체는 승인된 용기에 보관하고 관련 규정에 따라 폐기하십시오.
	<p>화상 위험</p> <p>장비가 작동되는 동안 가열되는 장비 표면과 유체가 매우 뜨거울 수 있습니다. 심각한 화상을 방지하려면:</p> <ul style="list-style-type: none"> • 뜨거운 유체 또는 장비를 만지지 마십시오.
	<p>개인 보호 장비</p> <p>작업장에서는 눈 부상, 청각 손실, 독성 연기의 흡입 및 화상을 포함한 증상을 방지할 수 있도록 적절한 보호 장비를 착용하십시오. 이러한 보호 장비는 다음과 같지만 이에 제한되지 않습니다.</p> <ul style="list-style-type: none"> • 보안경 및 청각 보호대. • 유체 및 솔벤트 제조업체에서 권장하는 마스크, 보호복 및 장갑.

구성 번호 매트릭스

식별판(ID)에서 펌프 구성 번호를 확인합니다. 다음 매트릭스를 사용해 펌프의 구성품을 확인하십시오.



ti26193a

샘플 구성 번호: **515PT-P01APT3PTPTPOPT**

515PT	P01A	PT3	PT	PT	PO	PT
펌프 모델	센터 섹션 및 에어 밸브	유체 커버 및 다기관	시트	볼	다이어프램	다기관 및 시트 씰

펌프	센터 섹션 및 공기 밸브 재료		유체 커버 및 다기관	
515 PT 1/2인치 PTFE	P01A	npt 공기 흡입구가 있는 폴리프로필렌 중앙	PT3	PTFE, npt
515 UH 1/2인치 UHMWPE	P03A	bspt 공기 흡입구가 있는 폴리프로필렌 중앙	PT4	PTFE, bspt
			UH3	UHMW, npt
			UH4	UHMW, bspt

시트 재료		볼 재료		다이어프램 재료		다기관 및 시트 씰 재료	
PT	PTFE	PT	PTFE	BN	Buna N	PT	PTFE
UH	UHMWPE			EP	EPDM		
				PO	오버몰딩된 PTFE/EPDM		

모델

모델	펌프	공기 및 유체 연결 스레드	유체 커버, 시트 및 다기관	볼	다이어프램	다기관 셀
24X426 ‡	1/2인치 PTFE	bspt	PTFE	PTFE	오버몰딩된 PTFE/EPDM	PTFE
24X425 ‡		npt				
24X498	bspt	UHMW	EPDM			
24X497	npt					
24X540	bspt					
24X541	npt		Buna N			
24X496	bspt					
24X495	npt					

‡ 를 따르는 FDA

설치

일반 정보

그림과 같이 일반적인 설치 방법만을 사용하여 시스템 구성품을 선택 및 설치합니다. 요구에 맞는 시스템을 설계하는 데 도움이 필요하면 Graco 대리점에 문의하십시오. 부품 및 부속품은 Graco 순정품만 사용하십시오. 시스템 요구사항에 맞도록 모든 부속품의 정격 크기와 압력이 적당한지 확인합니다.

텍스트의 문자(예: (A))를 참조하고 그림의 콜아웃을 참조하십시오.

이 펌프의 여러 플라스틱 구성품 색상이 각기 다른 것은 정상입니다. 색상 차이는 펌프 성능과 상관 없습니다.

보관: 배송 후 바로 사용하지 않을 펌프는 적절히 보관해야 합니다. [세척 및 보관, page 15](#)을 참조하십시오.

볼트 조이기

처음 펌프를 장착하고 사용하기 전에 모든 외부 볼트를 확인하고 다시 조이십시오. 모든 보호용 볼트 커버(37)를 제거합니다. 모든 볼트를 조이려면 [토크 지침, page 23](#)을 따릅니다. 볼트 커버(37)를 교체합니다. 첫날 작동한 이후에 볼트를 다시 조이십시오. 펌프를 장시간 사용하지 않았거나 열 사이클 분야에 사용했거나 해체한 경우 또는 대기 온도와 유체 온도 간 차이가 큰 경우에는 볼트를 다시 조이십시오.

공동 현상을 줄이기 위한 팁

AODD 펌프의 공동 현상은 펌핑된 액체의 기포가 형성되고 터치는 과정입니다. 빈번하거나 과도한 공동 현상으로 인해 유체 챔버, 볼, 시트에 점식과 조기 마모를 비롯한 심각한 손상이 발생할 수 있습니다. 이로 인해 펌프 효율이 감소할 수 있습니다. 공동 현상 손상과 효율 감소 모두 운영비를 증가시킵니다.

공동 현상은 펌핑된 액체의 증기압, 시스템 흡입 압력, 속도압에 따라 달라집니다. 이러한 요인을 변경하여 공동 현상을 줄일 수 있습니다.

1. 증기압 감소: 펌핑된 액체의 온도를 낮춥니다.
2. 흡입 압력 증가:
 - a. 공급 장치의 액체량에 따라 펌프의 설치 위치를 낮춥니다.
 - b. 흡입 파이프의 마찰 길이를 줄입니다. 피팅은 파이프의 마찰 길이를 늘립니다. 피팅 수를 줄여 마찰 길이를 줄입니다.
 - c. 흡입 파이프 크기를 증가시킵니다.
3. 액체 속도 감소: 펌프의 순환 속도를 낮춥니다.

펌핑된 액체 점도도 중요하지만, 일반적으로 공정에 따라 달라지고 공동 현상을 줄이도록 변경할 수 없는 요인을 통해 통제됩니다. 점성 액체는 펌핑하기 더 어렵고 공동 현상이 발생하기 더 쉽습니다.

따라서 시스템 설계 시 위의 모든 요인을 고려하는 것이 좋습니다. 펌프 효율을 유지하려면, 필요한 유량을 확보하기에 충분한 공기압만을 펌프에 공급합니다.

Graco 대리점에서는 펌프 성능을 개선하고 운영비를 절감할 수 있는 현장별 제안사항을 알려드리고 있습니다.

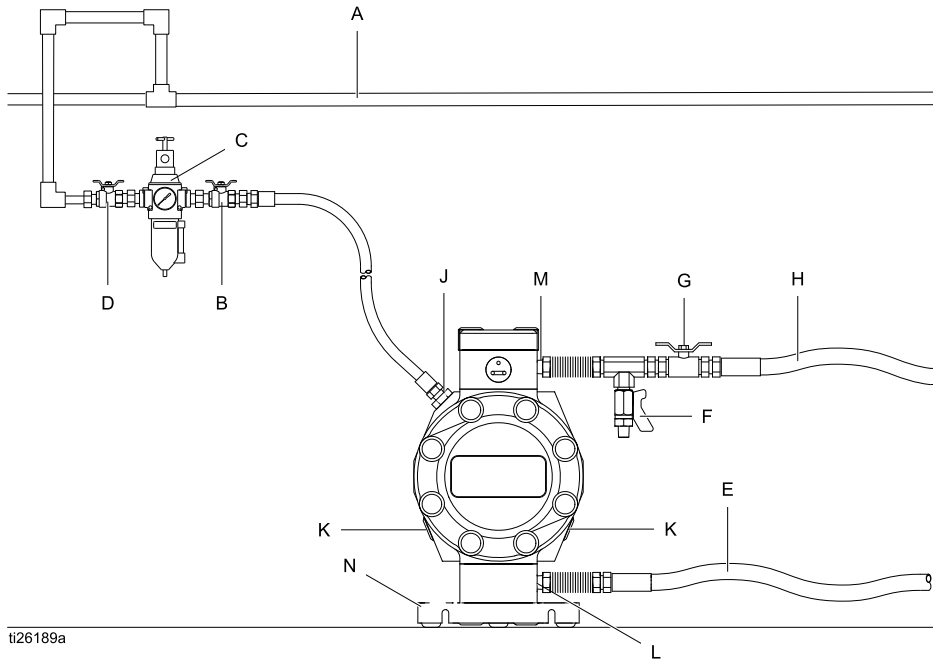
펌프 장착



유독성 유체나 연기로부터 심각한 부상을 방지하려면:

- 넓은 공간에서 환기를 시키십시오. 펌프의 배기에는 오염물질이 들어 있을 수 있습니다. 배기 환기, page 11를 참조하십시오.
- 가압된 상태에서 펌프를 이동하거나 들어올리지 마십시오. 펌프를 떨어뜨리면 유체 섹션이 파손될 수 있습니다. 펌프를 이동하거나 들어올리기 전에는 항상 감압 절차, page 14를 참조하십시오.
- UV 광선에 장시간 노출되면 펌프의 천연 폴리프로필렌 성분이 저하됩니다. 잠재적인 부상 또는 장비 손상을 방지하려면 펌프 또는 플라스틱 구성품을 직사광선에 장시간 동안 노출시키지 마십시오.

1. 장착 표면이 펌프, 호스, 부속품의 무게와 작동 중 발생하는 응력을 충분히 지탱할 수 있는지 확인합니다.
2. 장착할 때마다 나사가 장착용 발을 통과해 펌프를 잘 고정하는지 확인합니다. 펌프는 항상 똑바로 세워서 장착하십시오.
3. 표면이 편평하고 펌프가 흔들리지 않는지 확인합니다.
4. 작동과 정비가 쉽도록, 공기 밸브, 공기 흡입구, 유체 흡입구, 유체 배출구 포트에 쉽게 접근할 수 있도록 펌프를 장착합니다.



부속품/구성품은 제공되지 않음

- A 공기 공급 라인
- B 블리드 타입 마스터 공기 밸브(펌프에 필수)
- C 공기 필터/조절기 어셈블리
- D 마스터 공기 밸브(정비할 필터/조절기를 분리)
- E 접지된 유연한 유체 공급 라인
- F 유체 배출 밸브(펌프에 필수)
- G 유체 차단 밸브
- H 접지된 유연성 소재의 유체 배출구 라인

시스템 구성요소

- J 공기 흡입구 포트(보이지 않음)
- K 배기 포트 및 머플러
- L 유체 흡입구 포트
- M 유체 배출구 포트
- N 장착용 발

시스템 접지

				
<p>이 장비는 정전기 스파크의 위험을 줄이도록 접지되어야 합니다. 정전기 스파크는 연기를 발생시켜 접화되거나 폭발할 수 있습니다. 접지는 전류에 대한 탈출 경로를 제공합니다.</p> <ul style="list-style-type: none"> • 항상 아래 설명된 대로 전체 유체 시스템을 접지하십시오. • 펌프는 전도성이 없습니다. 가연성 유체를 펌핑하는 데 사용되는 시스템은 올바르게 접지해야 합니다. • 현지 화재 규정을 따르십시오. 				

펌프를 작동하기 전에 아래 설명된 대로 시스템을 접지합니다.

- **펌프:** **항상** 유체에 실제 접지 경로가 있는지 확인하여 항상 전체 유체 시스템을 접지하십시오.
- **공기 및 유체 호스:** 접지된 유연성 소재의 호스(최대 500피트(150 m)의 결합 호스 길이)만 사용하여 접지 연속성을 확보하십시오.
- **공기 압축기:** 제조업체의 권장사항을 따르십시오.
- **유체 공급 용기:** 지역 규정을 따르십시오.
- **세척할 때 사용되는 모든 용매통(solvent pail):** 지역 규정을 따르십시오. 접지된 표면에 놓이는 전도성 있는 금속통만 사용하십시오. 종이 또는 마분지 같이 접지를 방해하는 비전도성 표면 위에 통을 놓으면 안됩니다.

초기 설치 이후에 시스템의 전기 연결을 점검하고 적절한 접지가 유지되고 있는지 확인하기 위해 정기적으로 전기 연결 상태를 확인하십시오.

공기 라인

1. 유체의 압력을 조절하기 위한 공기 조절기와 게이지(C)를 설치합니다. 유체 정지 압력은 공기 조절기의 설정과 동일합니다.
2. 블리드 타입 마스터 공기 밸브(B)를 펌프 근처에 두고 감힌 공기를 빼낼 때 사용합니다. 밸브는 펌프에서 쉽게 접근할 수 있어야 하며 공기 조절기의 하단부에 위치합니다.

				
<p>감힌 공기로 인해 펌프가 예기치 않게 가동되어 틈 때문에 증상을 입을 수 있습니다.</p>				

3. 모든 공기 라인 부속품에서 또 다른 마스터 공기 밸브(D)를 찾아 청소 및 수리 시에 이 밸브를 사용하여 부속품들을 분리합니다.
4. 공기 라인 필터(C)는 압축 공기에서 유해한 먼지와 습기를 제거합니다.
5. 부속품과 1/4 npt(f) 또는 1/4 bspt 펌프 공기 흡입구 사이에 접지된 유연성 소재의 공기 호스(A)를 설치하십시오. 최소 1/4인치 ID인 호스를 사용하십시오. 10피트(3 m)보다 긴 호스가 필요하면 직경이 더 큰 호스를 사용하십시오.

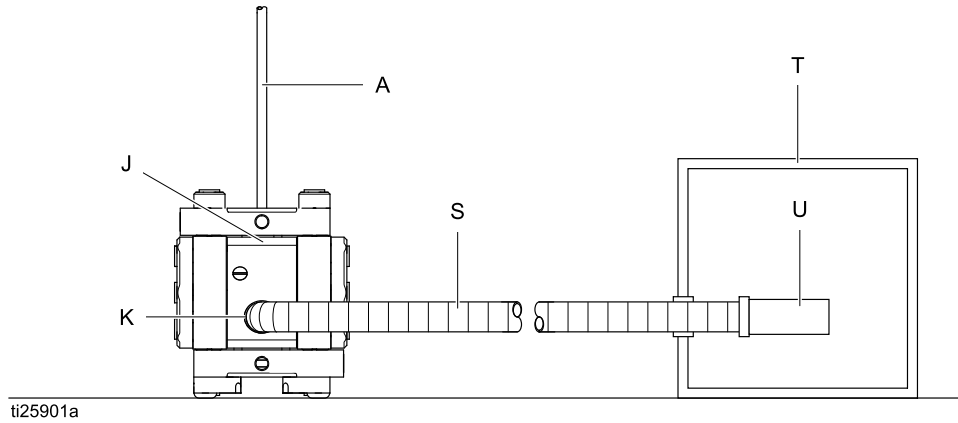
배기 환기

<p>가연성 또는 유독성 유체를 펌핑하는 경우 사람, 동물, 음식 취급 구역 및 모든 발화원에서 멀리 떨어진 곳으로 배출하십시오. 해당하는 모든 규정을 따르십시오.</p>				

참고: 배기 포트를 제한하지 마십시오. 과도한 배기 제한은 펌프의 오작동을 초래할 수 있습니다.

원격 배기:

1. 별매품 키트 17F612(NPT) 또는 17F613(BSPT)을 사용합니다.
2. 펌프의 배기 포트(K)에서 머플러(U)를 분리합니다.
3. 키트의 어댑터를 설치합니다.
4. 접지된 공기 배기 호스(S)를 설치합니다. 10피트(3 m)보다 긴 호스가 필요하면 직경이 더 큰 호스를 사용하십시오. 호스가 과도하게 굽히거나 접혀있지 않도록 하십시오.
5. 다이어프램이 파손된 경우 유체를 받아두기 위해 배기 라인의 한쪽 끝에 용기(T)를 놓아 둡니다. 다이어프램이 파열된 경우 펌핑된 유체에는 공기가 섞여서 배출됩니다.



ti25901a

- J 공기 흡입구 포트(보이지 않음)
- K 배기 포트
- S 접지형 배기 호스

- T 원격 배기용 용기
- u 머플러

유체 공급관

1. 접지된 유연한 유체 호스(E)를 사용합니다.
시스템 접지, page 10를 참조하십시오.
2. 펌프로 들어가는 유체 흡입구의 압력이 배출구 작동 압력의 25%를 넘으면 볼 체크 밸브가 충분히 빠르게 닫혀지지 않게 되어 펌프의 작동 효율성이 떨어집니다. 과도한 흡입구 유체 압력 또한 다이어프램 수명을 단축시킵니다. 대부분의 재료에는 약 3-5 psi(0.02-0.03MPa, 0.21-0.34bar)가 적절합니다.
3. 최대 흡입 양정(습식 및 건식)에 대해서는 기술 자료, page 31를 참조합니다. 최상의 결과를 얻으려면 항상 재료 소스에 최대한 근접하게 펌프를 설치합니다. 펌프 성능을 극대화하려면 흡입 요구사항을 최소화하십시오.

유체 배출구 라인

1. 접지된 유연한 유체 호스를 사용하십시오.
시스템 접지, page 10를 참조하십시오.
2. 유체 배출구 근처에 유체 배출 밸브(F)를 설치하십시오.
3. 유체 배출구 라인에 차단 밸브(G)를 설치하십시오.

작동

볼트 조이기

처음 펌프를 장착하고 사용하기 전에 모든 외부 볼트를 확인하고 다시 조이십시오. 모든 보호용 볼트 커버(37)를 제거합니다. 모든 볼트를 조이려면 **토크 지침, page 23**을 따릅니다. 볼트 커버(37)를 교체합니다. 첫날 작동한 이후에 볼트를 다시 조이십시오. 펌프를 장시간 사용하지 않았거나 열 사이클 분야에 사용했거나 해체한 경우 또는 대기 온도와 유체 온도 간 차이가 큰 경우에는 볼트를 다시 조이십시오.

처음 사용하기 전 펌프 세척

펌프는 수중에서 테스트되었습니다. 물이 펌핑되고 있는 유체를 오염시킬 수 있다면 호환되는 솔벤트로 펌프를 철저히 세척하십시오. **세척 및 보관, page 15**을 참조하십시오.

펌프 기동 및 조정

주의

펌프가 손상될 수 있으므로, 펌핑된 모든 유체가 젖은 부품과 호환되는지 확인하십시오. **기술 자료, page 31**를 참조하십시오.

1. 펌프가 정상적으로 접지되어 있는지 확인합니다. **시스템 접지, page 10**를 참조하십시오.
2. 피팅이 잘 조여져 있는지 확인합니다. 수나사에 호환되는 액상 나사산 밀봉제를 사용하십시오.

주의

유체 흡입구와 배출구 피팅을 너무 세게 조이지 마십시오. 부드러운 플라스틱 스레드는 쉽게 벗겨낼 수 있습니다.

3. 흡입 튜브(사용하는 경우)를 펌핑될 유체에 넣으십시오.

참고: 유체 흡입구 압력이 배출구 작동 압력의 25%를 초과하면 볼 체크 밸브가 충분히 닫혀지지 않아 펌프의 작동 효율이 떨어질 수 있습니다.

주의

과도한 유체 흡입구 압력은 다이어프램 수명을 단축시킬 수 있습니다.

4. 유체 호스의 다른 쪽 끝을 해당 용기에 넣습니다.
5. 유체 배출 밸브를 닫습니다.
6. 공기 조절기 손잡이를 원래대로 돌려놓고 블리드형 마스터 공기 밸브를 완전히 엽니다.
7. 유체 호스에 분배 장치가 있으면 이를 열어둡니다.
8. 펌프가 작동을 시작할 때까지 공기 조절기로 공기 압력을 서서히 올립니다. 라인에서 모든 공기를 빼내고 펌프가 프레이밍될 때까지 펌프를 서서히 작동시키십시오.

참고: 프레이밍할 가장 낮은 공기압을 사용해도 펌프를 작동하기에 충분합니다. 펌프가 예상대로 프레이밍되지 않으면 공기 압력을 **낮춥니다**.

9. 세척하고 있다면 펌프와 호스를 철저히 청소할 정도로 충분히 오랜 시간 동안 펌프를 작동시킵니다.
10. 블리드형 마스터 공기 밸브를 닫습니다.

감압 절차



이 기호가 나타날 때마다 감압 절차를 수행하십시오.

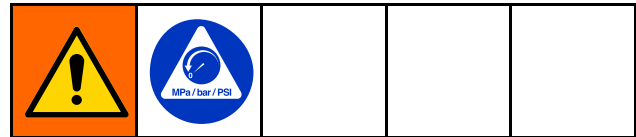


수동으로 감압할 때까지 장비는 계속 가압 상태를 유지합니다. 눈이나 피부에 튀기는 유체와 같이 가압된 유체로 인한 심각한 부상을 방지하려면 펌핑을 중지할 때마다, 그리고 장비의 세척, 점검 또는 정비하기 전에 감압 절차를 따르십시오.

1. 펌프로의 공기 공급을 차단합니다.

2. 사용되고 있다면 분배 밸브를 엽니다.
3. 유체 배출 밸브를 열어 유체 압력을 완화합니다. 용기로 배수 받을 준비를 하십시오.

펌프 정지



작업을 마치고 본 시스템을 확인, 조정, 청소 또는 수리하기 전에, [감압 절차, page 14](#)를 따르십시오.

유지보수

유지보수 일정

펌프 정비 기록에 따라 예방 유지보수 일정을 수립하십시오. 정기적인 관리는 다이어프램의 고장으로 인한 누출이나 누수를 예방하기 위해 특히 중요합니다. 머플러가 막히면 펌프 성능이 저하될 수 있습니다. 성능이 유지될 수 있도록 공기 라인과 머플러 미디어를 정기적으로 검사하십시오.

운할

펌프는 공장 출고 시에 운할되어 있습니다. 패키징의 수명을 연장시키기 위해 더 이상 운할유를 바르지 않아도 됩니다. 정상 작동 상태에서 인라인 운할장치를 추가할 필요가 없습니다.

나사산 연결부 조이기

매회 사용 전에 모든 호스가 마모되었거나 손상되었는지 확인하고 필요하면 교체하십시오. 모든 나사 연결부가 단단히 조여졌고 누출이 없는지 점검하십시오. 장착 볼트를 확인하십시오. 볼트를 확인하십시오. 필요하다면 조이십시오. 비록 펌프의 용도는 다양하지만 일반적인 지침에 의하면 격월로 볼트를 다시 조여주는 것이 필요합니다. [토크 지침, page 23](#)을 참조하십시오.

세척 및 보관



- 장비에서 유체가 마르기 전, 저녁 무렵, 보관하기 전 및 장비를 수리하기 전에 세척하십시오.
- 가능하면 최저 압력에서 세척하십시오. 커넥터에 누출이 있는지 점검하고 필요하면 조입니다.
- 장비의 습식 부품과 분배할 재료에 적합한 솔벤트를 사용하십시오.
- 보관하는 시간이 얼마든 간에 보관하기 전에는 항상 펌프를 세척하고 압력을 배출하십시오.

주의

펌핑하고 있는 유체가 펌프 내에서 마르거나 얼어서 펌프를 손상시키지 않도록 충분히 자주 세척하십시오.

보관: 펌프는 깨끗하고 건조하고 극심한 온도, UV 방사선 및 진동으로부터 보호되는 환경에 보관해야 합니다. Graco에서는 외기 온도 범위가 60°F-80°F(15°C-25°C)이고 습도가 65% 미만인 환경을 권장합니다.

문제 해결

문제점	원인	해결 방안
펌프는 돌아가지만 프라이밍되지 않습니다.	공동 현상 때문에 프라이밍 전에 펌프가 너무 빠르게 작동되고 있습니다	흡입구 압력을 낮추십시오.
	체크 밸브 볼이 심하게 마모되었거나 시트나 다기관에 끼어 있습니다.	볼과 시트를 교체하십시오.
	시트가 심하게 마모되었습니다.	볼과 시트를 교체하십시오.
	배출구 또는 흡입구가 막혀 있습니다.	막힌 부분을 뚫어주십시오.
	흡입구 또는 배출구 밸브가 닫혀 있습니다.	여십시오.
	흡입구 피팅 또는 다기관이 느슨합니다.	조입니다.
	다기관 O-링이 손상되었습니다.	O-링을 교체하십시오.
펌프가 정지 상태에서 작동하거나 정지 상태에서 압력이 떨어집니다.	체크 밸브 볼, 시트 또는 O-링이 마모되었습니다.	교체하십시오.
펌프가 작동하지 않거나 일단 작동하였다가 멈춥니다.	스풀 밸브가 고착되었거나 오물이 끼어 있습니다.	공기 밸브를 분해하여 청소하십시오. 청정 건조 공기를 사용하십시오.
	공기 공급 압력이 너무 낮습니다.	공기 공급 압력을 높이십시오.
	스풀 밸브가 마모되었거나 손상되었습니다.	스풀 밸브를 교체하십시오.
	체크 밸브 볼이 심하게 마모되었거나 시트나 다기관에 끼어 있습니다.	볼과 시트를 교체하십시오.
	분배 밸브가 막혀 있습니다.	감압하고 밸브를 청소하십시오.
	다이어프램이 파손되었습니다.	교체하십시오.
펌프가 요란하게 작동합니다.	흡입 라인이 막혀 있습니다.	검사하고 청소하십시오.
	체크 밸브 볼이 고착되었거나 누출이 있습니다.	청소 또는 교체하십시오.
	다이어프램이 파손되었습니다.	교체하십시오.
	배출이 잘 되지 않습니다.	장애물을 제거하십시오.
	스풀 밸브가 손상 또는 마모되었습니다.	스풀 밸브를 교체하십시오.
	공기 공급이 비정상적입니다.	공기 공급장치를 수리하십시오.
	배기 머플러의 동결.	드라이어 공기 공급장치를 사용하십시오.

문제점	원인	해결 방안
유체에 공기 방울이 들어 있습니다.	흡입 라인이 느슨합니다.	조입니다.
	다이어프램이 파손되었습니다.	교체하십시오.
	다기관이 느슨하거나 시트 또는 다기관 O-링이 손상되었습니다.	다기관 볼트를 조이거나 시트 및/또는 O-링을 교체하십시오.
	다이어프램 글라이드 씰 또는 O-링이 손상되었습니다.	교체하십시오.
	펌프에 공동 현상이 있습니다.	펌프 속도를 줄이거나 석션 호스 직경을 늘리거나 흡입구 헤드를 늘리십시오.
배기에 펌핑된 유체가 포함되어 있습니다.	다이어프램이 파손되었습니다.	교체하십시오.
배기에 습기가 있습니다.	흡입 공기의 습도가 높습니다.	드라이어 공기 공급장치를 사용하십시오.
펌프가 정지 상태에서 과도한 공기를 배출합니다.	스풀 밸브 씰이 마모되었거나 손상되었습니다.	교체하십시오.
펌프의 공기가 외부로 누출됩니다.	유체 커버가 느슨합니다.	다시 조입니다.
	다이어프램이 손상되었습니다.	교체하십시오.
	다기관 피팅이 느슨합니다.	다시 조입니다.
펌프의 유체가 외부로 누출됩니다.	유체 커버가 느슨합니다.	다시 조입니다.
	다이어프램이 손상되었습니다.	교체하십시오.

수리



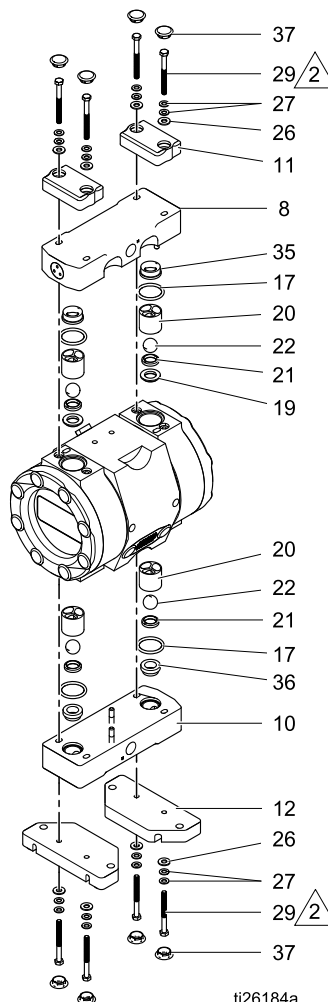
참고: 펌프를 수리하기 전에 [감압 절차, page 14](#)를 따릅니다.

유체 색션 분해

1. 모든 캡 플러그(37)를 조심해서 제거하십시오. 펌프를 뒤집습니다.
2. 10 mm 소켓을 사용하여 베이스 플레이트(12)와 흡입구 다기관(10)을 제거합니다.
3. 각 유체 커버(6)의 흡입구 쪽에서 O-링 씬(17), D-링(21) 및 체크볼(22)을 제거합니다.
4. 흡입구 볼 리테이너(20)를 검사합니다. 교체가 필요한 경우 내부 보어가 굵기지 않도록 주의하면서 후크를 사용하여 제거합니다.
5. 펌프를 뒤집고 10 mm 소켓을 사용하여 다기관 리테이너(11)와 배출구 다기관(8)을 제거합니다.

6. 다기관(8 및 10)의 웨어러블 시트(35 및 36)를 모두 검사하고 마모 또는 손상된 경우 교체합니다.

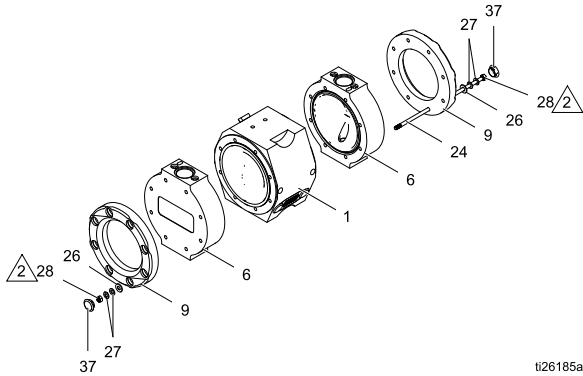
참고: 소형 해머와 PVC 공구(44)를 사용하여 새 웨어러블 시트(35 및 36)를 다기관(8 및 10)에 끼웁니다.



ti26184a

7. 각 유체 커버(6)의 배출구 쪽에서 O-링 씬(17)을 제거합니다.
8. 내부 보어가 굵기지 않도록 주의하면서 후크를 사용하여 두 개의 배출구 볼 리테이너(20)를 제거합니다.

9. 각 유체 커버(6)의 배출구 쪽에서 체크볼(22), D-링(21) 및 웨어러블 시트(19)를 제거합니다.



ti26185a

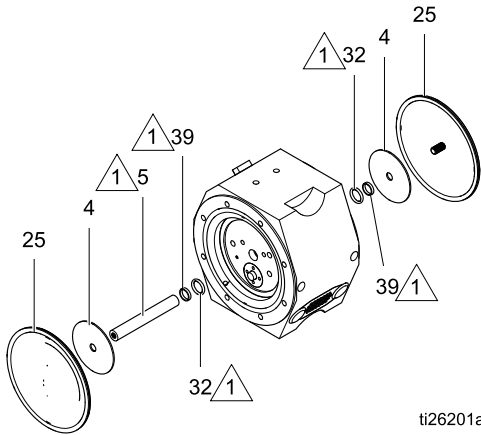
10. 두 개의 10 mm 렌치를 사용해서 너트(28)와 볼트(24)를 제거해 한쪽을 잡고 다른 쪽을 돌립니다. 너트(28)가 한쪽에서만 빠져나옵니다. 볼트(24)를 제거하십시오.

참고: 너트는 볼트의 한쪽 끝에 영구적으로 고정됩니다.

11. 본체(1)에서 유체 커버 리테이너(9)와 유체 커버(6)를 제거하십시오.

센터 섹션 분해

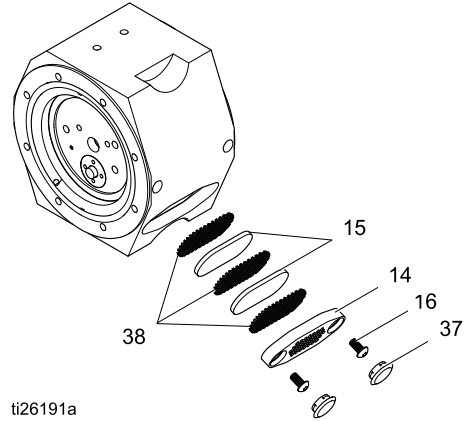
1. 하나의 다이어프램(25)과 격판을 손으로 돌려야 합니다. 두 번째 다이어프램과 격판을 샤프트(5)로 밀어 넣습니다.



ti26201a

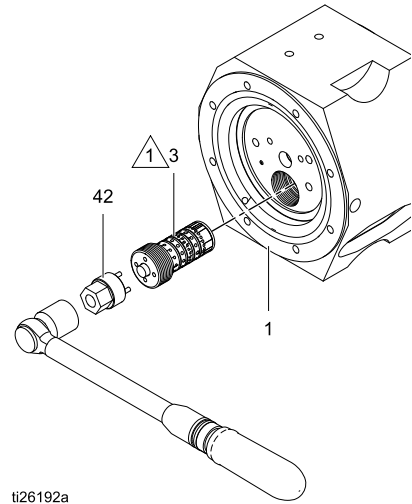
2. O-링 씰(32)과 글라이드 샤프트 씰(39)을 검사합니다. 필요하면 교체하십시오.
3. 두 머플러 위치 모두에서 캡 플러그(37)를 조심스럽게 제거합니다.

4. 4 mm 알렌 렌치를 사용하여 나사(16)와 머플러 캡(14)을 제거합니다.
5. 매쉬 배플 스페이서(38)와 펠트 머플러(15)를 검사합니다. 필요하면 교체하십시오.



ti26191a

6. 19 mm 소켓과 제공된 공구(42)를 사용하여 스폴 어셈블리(3)를 제거합니다.



ti26192a

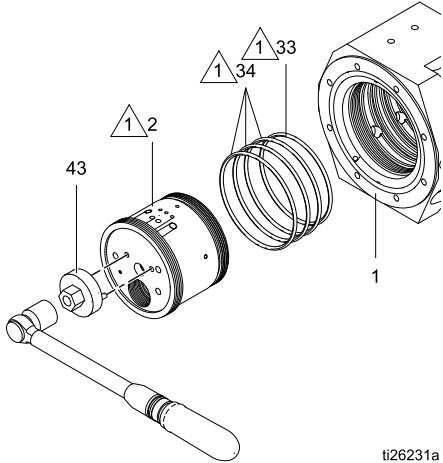
7. 각 스폴 어셈블리(3) 부품의 마모 또는 손상 여부를 검사합니다. 필요하면 각 어셈블리를 교체하십시오.

공기 모터 교체

1. 핀 렌치(43)를 사용하여 공기 모터 어셈블리(2)를 본체(1)로부터 분리합니다.
2. O-링(33) 및 (34)을 검사하고 필요하면 교체합니다.

3. 윤활제(46)를 공기 모터 O-링(34) & (33)과 공기 모터 어셈블리(2) 외부에 얇게 바르고 본체(1)의 작은 부분 먼저 다시 고정시킵니다.

참고: 윤활제로 통기 구멍이 막히지 않도록 주의하십시오.



ti26231a

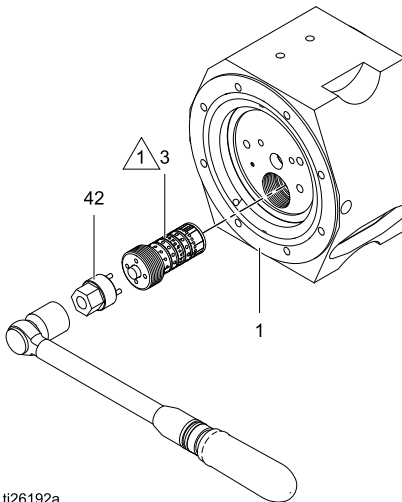
참고: 재구성 키트와 함께 제공된 윤활제(46)만 사용하십시오.

센터 섹션 재조립

1. 조심스럽게 적절한 윤활제(46)를 스푼 어셈블리 O-링에 얇게 바릅니다.

참고: 윤활제로 공기 구멍이 막히지 않도록 주의하십시오.

2. 첫 번째 스푼 어셈블리(3)에 O-링이 제대로 장착되어 있는지 확인하고 본체(1)의 공기 모터 어셈블리(2) 포트 중 하나에 조심스럽게 끼웁니다. 스푼 어셈블리(3) 중단에 있는 O-링이 포트 하단 홈에 장착됩니다. 올바르게 장착하려면 먼저 별도로 이 O-링을 홈에 끼워야 할 수도 있습니다.



ti26192a

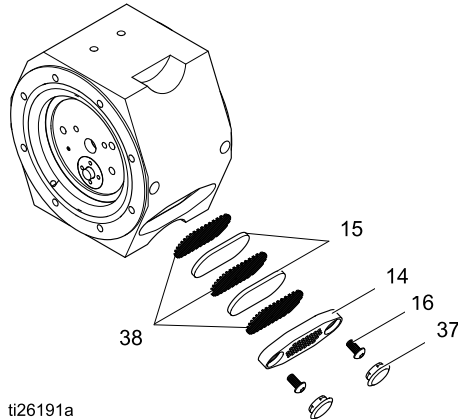
3. 19 mm 소켓과 제공된 공구(42)를 사용하여 공기 모터 어셈블리의 표면과 높이가 같아지도록 스푼 어셈블리(3)를 조입니다.

참고: 스푼 어셈블리를 과도하게 조이지 마십시오.

4. 공기 모터 어셈블리의 반대편에 있는 스푼 어셈블리(3)에 대해서도 3단계를 반복합니다.
5. 간단한 현장 테스트를 수행하여 스푼 어셈블리(3)를 끼울 때 O-링에 흠이 생기거나 파손되지 않는지 확인합니다.

- a. 공기 호스를 본체(1)의 포트에 연결합니다.
- b. 공기압을 30 psi로 설정합니다. 그러면 스푼(3) 1개 또는 2개 모두가 튀거나 이동합니다.
- c. 각 스푼(3)을 개별적으로 눌러서 다른 스푼(3)이 그에 따라 이동하는지 확인합니다.
- d. 공기 모터(2)에 통기 구멍을 연결하여 스푼(3) 중 하나에서 공기가 빠져 나가지 않는지 확인합니다.

6. 머플러 미디어(대체 펠트 머플러(15) 및 메쉬 베플 스페이스(38))를 머플러에 설치합니다. 재구성 키트에 제공된 새 펠트 머플러(15)를 사용합니다. 머플러 부품은 그림에 표시된 것과 정확히 동일한 순서로 배치해야 합니다.



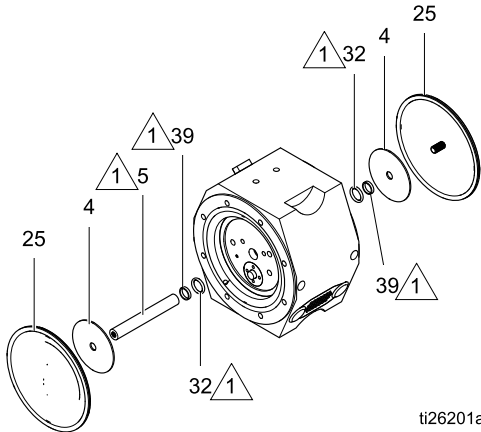
ti26191a

7. 머플러 캡(14)을 설치된 머플러 미디어 위에 배치하고 4 mm 알렌 렌치를 사용하여 나사(16)를 조입니다. 나사를 16 in-lb(1.8 N•m)로 조정하십시오.
8. 본체(1)의 반대편 머플러에 대해 6단계를 반복합니다.
9. O-링 씬(32)을 윤활해서 공기 모터 어셈블리 중앙 구멍의 ID에 놓습니다. 글라이드 샤프트 씬(39)을 윤활해서 같은 구멍에 설치하십시오.

참고: 중앙 구멍 또는 O-링 홈의 손상을 방지하기 위해 고무 팁으로 된 바늘코 플라이어를 사용하여 글라이드 샤프트 씬(39)로 신장 모양을 만든 후에 해당 씬을 중앙 구멍에 삽입합니다.

10. 공기 모터 어셈블리 반대편에 대해 8단계를 반복합니다.

11. 손만 사용해서 다이어프램 샤프트(5)를 조여 하나의 격판(4)과 다이어프램(25)에 끼웁니다. 샤프트에 공구를 사용하지 마십시오.



ti26201a

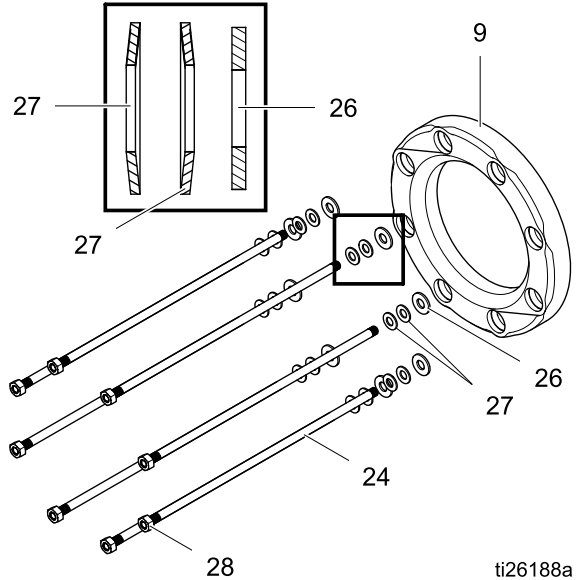
12. 샤프트를 윤활한 다음 공기 모터 어셈블리(2)에 설치합니다. 밀어넣으면서 다이어프램을 돌리십시오. 그런 다음 다른 다이어프램을 손만 사용해서 샤프트로 조입니다.

유체 섹션 재조립

1. 각 유체 커버(6)의 상단과 하단에 다기관 너트(18)를 끼웁니다. 각 너트의 슬롯을 각 유체 커버의 해당 타이 볼트 구멍에 맞춰 정렬합니다.
2. 재조립된 센터 섹션을 흡입구가 위로 향하도록 배치합니다.

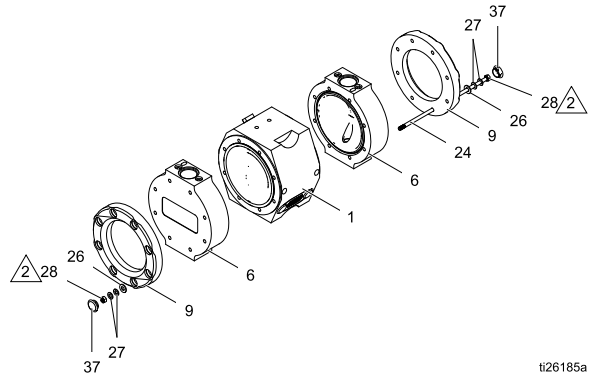
참고: 흡입구 쪽에 다월 핀(23)용 구멍 두 개가 나란히 있습니다. 배출구 쪽에 대각선으로 배열된 구멍이 있습니다.

3. 각 타이 볼트(24)에 두 개의 접시 스프링 와셔(27)를 놓습니다. 이때 첫 번째 와셔는 등근 면이 영구 부착 너트를 향하도록 하고 두 번째 와셔의 등근 면은 너트와 떨어뜨려 놓으십시오. 그런 다음 플랫 #12 와셔(26)를 배치합니다.



ti26188a

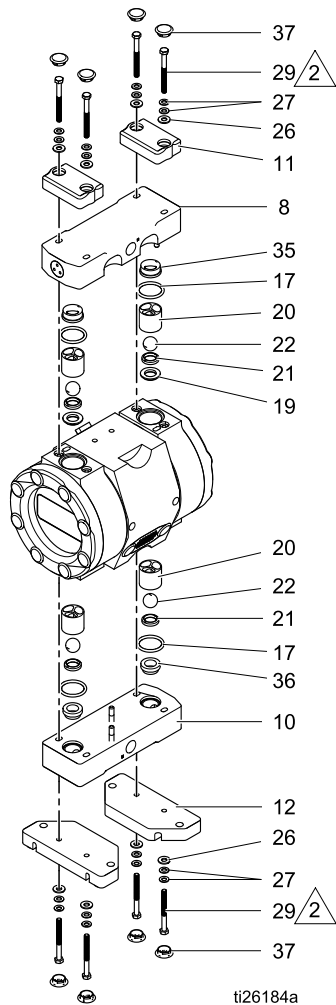
4. 타이 볼트(24)를 그림과 같이 리테이너(9), 유체 커버(6) 및 본체(1)에 밀어 넣습니다. 클램프를 사용하여 섹션을 하나로 결합합니다.



ti26185a

5. 각 타이 볼트(24)의 나사산이 있는 쪽에 하나의 플랫 #12 와셔(26)와 두 개의 접시 스프링 와셔(27)를 놓습니다. 이때 첫 번째 접시 스프링 와셔의 등근 면이 플랫 와셔를 향하도록 하고 두 번째 접시 스프링 와셔의 등근 면은 플랫 와셔와 너트(28)와 떨어뜨려 놓으십시오. 너무 세게 조이지는 마십시오.
6. 소형 해머와 PVC 공구(44)를 사용하여 웨어러블 시트(19)를 각 유체 커버(6)의 배출구 쪽에 끼웁니다.

7. D-링(21), 체크볼(22), 볼 리테이너(20) 및 O-링 씬(17)을 각 웨어러블 시트(19)의 상단에 끼웁니다.



8. 해당 어셈블리의 배출구 다기관(8)을 상황에 맞게 올바른 방향을 향하도록 해서 배출구 포트에 맞춰 정렬합니다.
9. 배출구 다기관 리테이너(11)를 배출구 다기관(8)에 맞춰 조정합니다.
10. 각 나사(29)에 두 개의 접시 스프링 와셔(27)를 놓습니다. 이때 첫 번째 와셔의 등근 면이 나사 헤드를 향하도록 하고 두 번째 와셔의 등근 면을 떨어뜨려 놓은 다음 플랫 #12 와셔(26)를 배치하십시오. 각 나사 어셈블리를 배출구 다기관 리테이너(11)와 유체 커버(6)에 끼우고 손으로 조입니다.
11. 펌프를 뒤집고 볼 리테이너(20), 체크볼(22), D-링(21) 및 O-링(17)을 각 유체 커버(6)의 흡입구 쪽에 끼웁니다.
12. 흡입구 다기관(10)을 어셈블리에 맞춰 조정합니다. 다월 핀(23)을 이용하여 흡입구 포트가 상황에 맞게 올바른 방향을 향하도록 다기관 방향을 맞춥니다.
13. 흡입구 다기관 리테이너(12)를 흡입구 다기관(10)에 맞춰 조정합니다.
14. 각 나사(29)에 두 개의 접시 스프링 와셔(27)를 놓습니다. 이때 첫 번째 와셔의 등근 면이 나사 헤드를 향하도록 하고 두 번째 와셔의 등근 면을 떨어뜨려 놓은 다음 플랫 #12 와셔(26)를 배치하십시오. 각 나사 어셈블리를 흡입구 다기관 리테이너(11)와 유체 커버(6)에 끼우고 손으로 조입니다.
15. **토크 지침**, page 23을 따릅니다.
16. 모든 볼트 커버(37)를 교체합니다.

토크 지침

유체 커버 또는 다기관 볼트가 느슨해졌으면 밀봉 효과를 높이기 위해 다음 절차에 따라 이들을 조이는 것이 중요합니다.

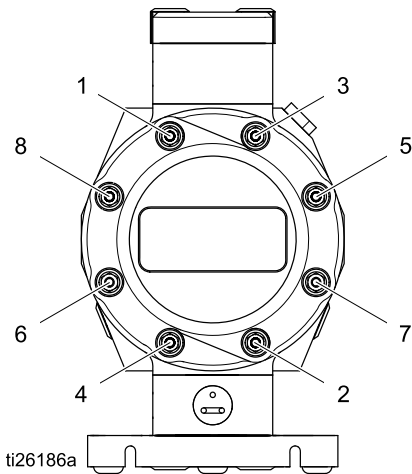
주의

과도한 토크로 조이지 마십시오. 볼트를 너무 세게 조이면 펌프가 손상됩니다.

참고: 유체 다기관을 조이기 전에는 항상 유체 커버를 완전하게 조이십시오.

1. 스크류 드라이버로 보호 볼트 커버(37)를 제거합니다. 각 캡의 뚜껑 아래에서 조심스럽게 스크류 드라이버를 넣고 살짝 들어올리십시오.
2. 모든 유체 커버 나사는 몇 번 돌리는 것부터 시작합니다. 그 다음 헤드가 커버에 닿을 때까지 각 나사를 조이십시오.

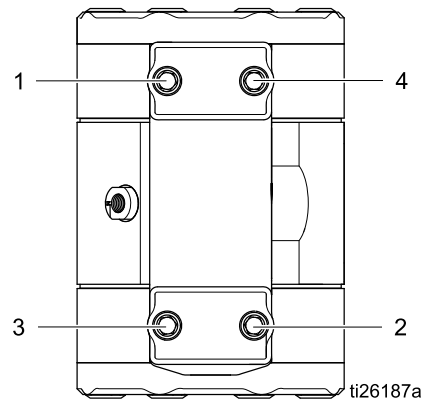
유체 커버 나사



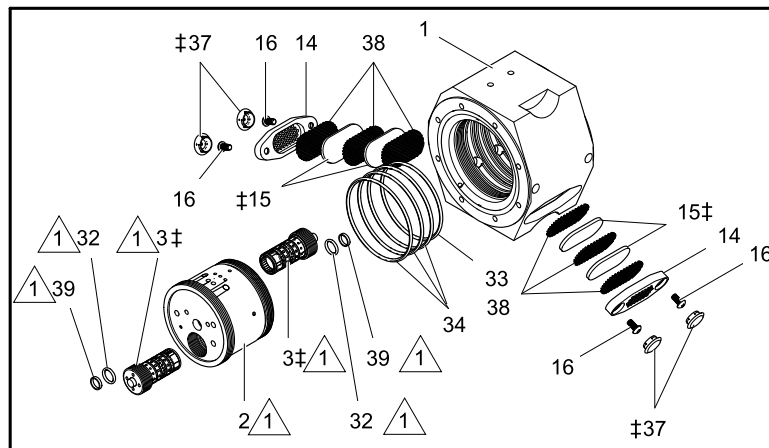
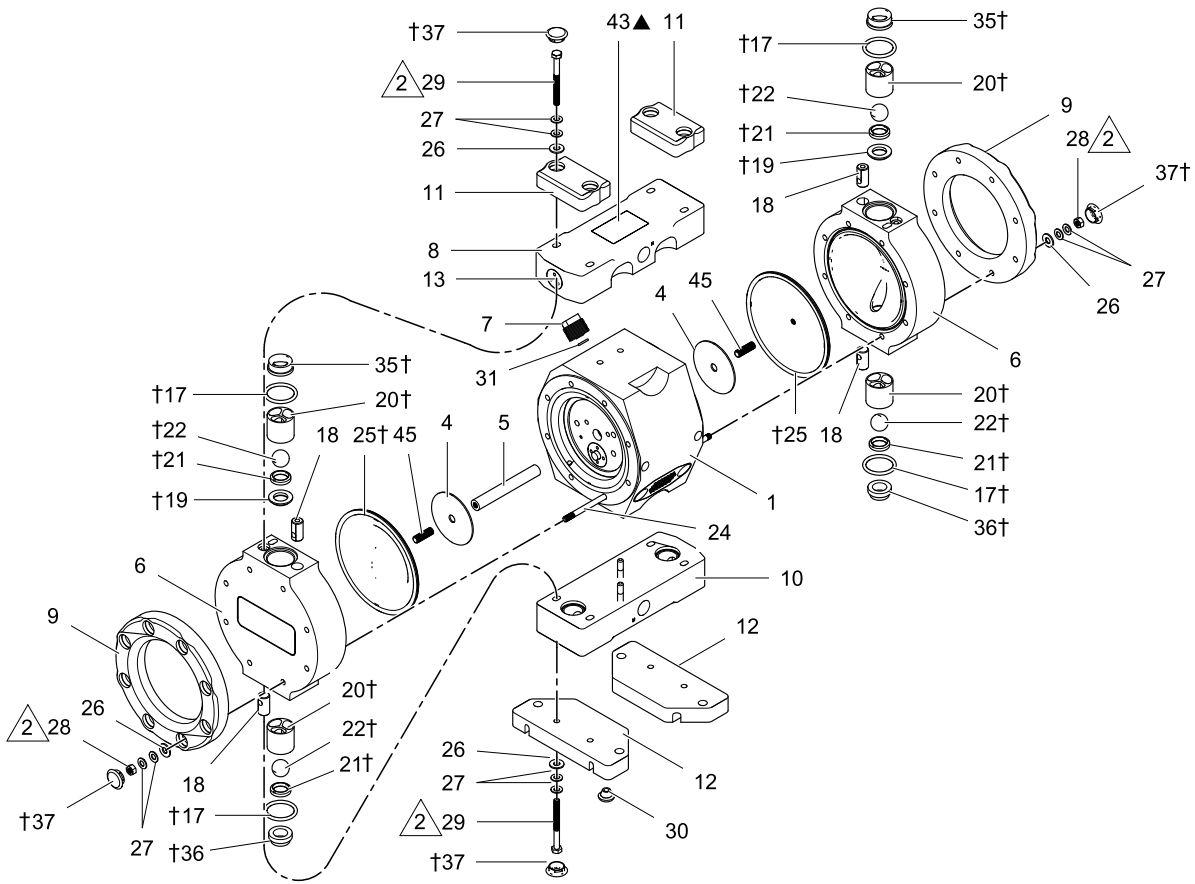
3. 각 나사를 1/2회전 미만으로 돌리는데, 지정된 토크로 열십자 형태로 작업합니다.
4. 유체 다기관도 이와 동일한 과정을 반복합니다.

	어셈블리 토크	다시 조이기
유체커버	60 in-lb(6.8 N•m)	55 in-lb(6.2 N•m)
유체 다기관	40 in-lb(4.5 N•m)	35 in-lb(4.0 N•m)

유체 다기관 나사



부품



ti25476a

① PFPE 그리스(17G558)를 사용하여 윤활합니다. 모든 센터 및 유체 섹션 재구성 키트에 포함되어 있습니다.

② 토크 지침, [page 23](#)를 따릅니다.

참고: 대부분의 부품은 하나 이상의 키트에 포함되어 있습니다. 사용 가능한 키트와 그 내용물의 전체 목록은 [키트, page 27](#)를 참조하십시오.

참조	부품	설명	수량
1	—	본체, 펌프 센터	1
2	17F592	모터, 공기; 어셈블리	1
3*	17F012	스풀; 어셈블리	2
4	17F273	플레이트, 스트라이크	2
5	17F099	샤프트, 다이어프램	1
6	— 17F151 17F159	커버, 유체 PTFE UHMWPE	2
7	— 17F084 17F085	어댑터, 흡입구, 1/4인치 NPT BSPT	1
8	— 17F058 17F054 17F036 17F032	다기관, 배출구 PTFE, NPT PTFE, BSPT UMHW, NPT UMHW, BSPT	1
9	17F167	리테이너, 유체 커버	2
10	— 17F059 17F055 17F037 17F033	다기관, 흡입구 PTFE, NPT PTFE, BSPT UMHW, NPT UMHW, BSPT	1
11	17F280	리테이너, 다기관	2
12	17F272	플레이트, 베이스	2
13	17F260	플러그, 다기관, 1/2인치	2
14	17F074	캡, 머플러	2
15‡	17F676	머플러, 펠트; 4팩	1
16	17F048	나사, M6 x 1 12.7mm lg.	4
17†	17F267	씰, O-링, #217; PTFE	4
18	17F185	너트, 다기관	8
19†	— —	시트, 웨어러블 PTFE UHMW	2

참조	부품	설명	수량
20†	— 17F108 17F103	리테이너, 볼; 3/4인치 PTFE UHMW	4
21†	— —	D-링 PTFE UHMW	4
22†	17F287	볼, 체크; 3/4인치; PTFE; 4팩	1
23	17F258	핀, 다웰	6
24	17F002	볼트, 타이	8
25	— 17F281 17F282 17F283	다이어프램, 2팩 니트릴 EPDM PTFE, 오버몰딩됨	1
26	17F278	와셔, #12, 평면; 24팩	1
27	17F279	와셔, 접시 스프링, #12; 48팩	1
28	17F049	너트, 다기관	16
29	17F257	나사, 육각 캡, M6 x 1 x 65 lg.	8
30	17F190	FEET, 펌프; 니트릴; 4팩	1
31	17F197	씰, O-링, #12; EPDM	1
32	17F264	씰, O-링, #113; EPDM	2
33	17F265	씰, O-링, #238; EPDM	1
34	17F266	씰, O-링, #240; EPDM; 3팩	1
35†	— —	시트, 웨어러블, 상단 PTFE UHMW	2
36†	— —	시트, 웨어러블, 하단 PTFE UHMW	2
37	17F259	플러그, 캡; 32팩	1
38	17J097	스페이서, 배플; 6팩	1

부품

참조	부품	설명	수량
39	17F263	씰, 글라이드 샤프트	2
40▲	188621	라벨, 경고	1
41▲	198382	라벨, 경고, 다국어	1
42*	17F796	공구, 렌치, 스폴 제거; 4핀	1
43	17F797	공구, 핀 렌치, 공기 모터	1

▲ 교체용 경고, 라벨, 표지판, 태그 및 카드를 무료로 제공합니다.

† 부품은 유체 섹션 재구성 키트에 포함되어 있습니다(별매). 펌프에 맞는 올바른 키트를 확인하려면 [키트, page 27](#)를 참조하십시오.

참조	부품	설명	수량
44*	17F798	공구, 인서트, 다기관 보호막	1
45	17F003	스터드, 나사산	2
46†‡	17G558	윤활제, PFPE	

‡ 부품은 센터 섹션 재구성 키트 17F127에 포함되어 있습니다(별매).

* 공구가 펌프에 포함되어 있습니다.

키트

센터 섹션 재구성 키트 17F127

키트 내용물:

참조	설명	수량
3	스폴 어셈블리	2
15	펠트 머플러	4
37	캡 플러그	5
46	PFPE 윤활제	1

센터 섹션 옵션 재구성 키트(공기 모터) 17F128

키트 내용물:

참조	설명	수량
2	공기 모터 어셈블리	1
15	펠트 머플러	5
33	#238 O-링	1
34	#240 O-링	3
37	캡 플러그	5
46	PFPE 윤활제	1

유체 섹션 재구성 키트 17F123, 17F124, 17F129, 17F173, 17G049 및 17G050

키트 내용물:

참조	설명	수량
4	격판	2
5	다이어프램 샤프트	1
17	#217 O-링	4
19	웨어러블 시트	2
	PTFE, 키트 17F123, 17G049, 17G050	
	UHMW, 키트 17F124, 17F129, 17F173	
20	볼 리테이너	4
	PTFE, 키트 17F123, 17G049, 17G050	
	UHMW, 키트 17F124, 17F129, 17F173	
21	D-링	4
	PTFE, 키트 17F123, 17G049, 17G050	
	UHMW, 키트 17F124, 17F129, 17F173	

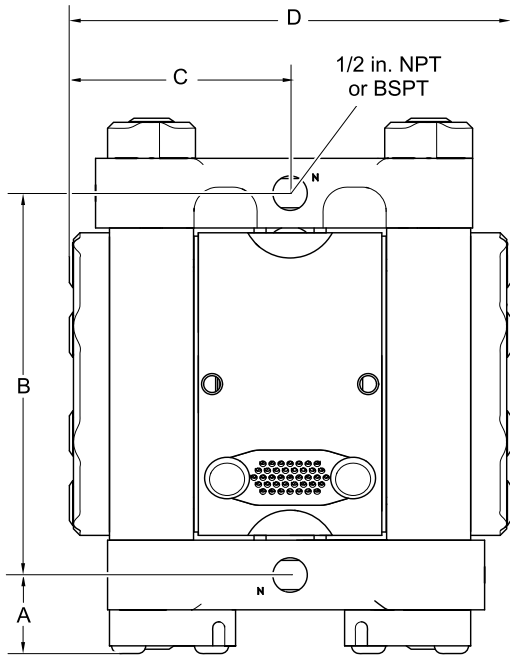
참조	설명	수량
22	체크볼, 3/4인치, PTFE	4
25	다이어프램	2
	오버몰딩된 PTFE, 키트 17F123, 17F129	
	EPDM, 키트 17F124, 17G049	
	니트릴; 키트 17F173, 17G050	
32	#113 O-링	2
35	웨어러블 시트, 상단	2
	PTFE, 키트 17F123, 17G049, 17G050	
	UHMW, 키트 17F124, 17F129, 17F173	
36	웨어러블 시트, 하단	2
	PTFE, 키트 17F123, 17G049, 17G050	
	UHMW, 키트 17F124, 17F129, 17F173	
37	캡 플러그	24
39	글라이드 샤프트 쉘	2
45	나사산 스티드	2
46	PFPE 윤활제	1

본체 어셈블리 키트 17F603

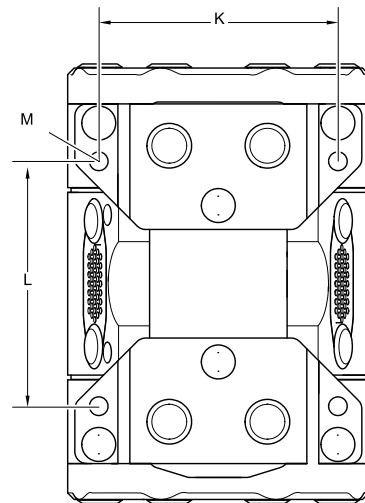
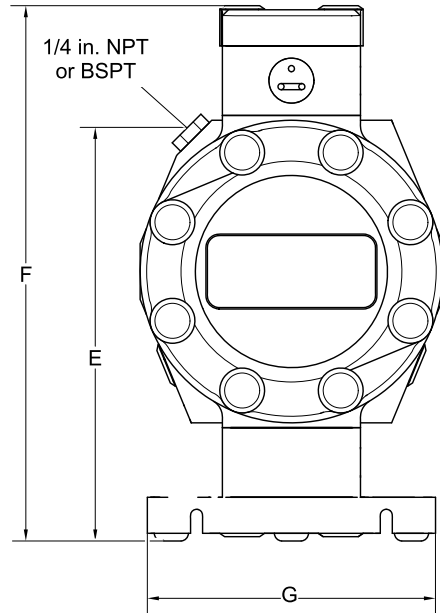
키트 내용물:

참조	설명	수량
1	본체	1
2	공기 모터 어셈블리	1
14	머플러 캡	2
15	펠트 머플러	4
16	M6 x 1, 12.7 mm lg. 나사	4
33	#238 O-링	1
34	#240 O-링	3
37	캡 플러그	4
38	메쉬 배플 스페이서	6
-	NPT 플러그, 1/4인치	4

치수



ti26167a



ti26239b

참조	미국식	미터식
A	1.6인치	4.1 cm
B	8.0인치	20.3 cm
C	4.6인치	11.7 cm
D	9.2인치	23.4 cm
E	8.5인치	21.6 cm
F	10.9인치	27.7 cm
G	6.0인치	15.2 cm
H	5.2인치	13.2 cm
J	5.0인치	12.7 cm
K	5.0인치	12.7 cm
L	5.1인치	13 cm
M(구멍 직경)	0.375인치	8 mm

성능 차트

테스트 조건: 펌프는 흡입구를 물에 잠기게 한 상태에서 수중에서 테스트됩니다.

- 작동 공기압**
- A**
100 psi(0.7 MPa, 7.0 bar)
 - B**
70 psi(0.48 MPa, 4.8 bar)
 - C**
40 psi(0.28 MPa, 2.8 bar)

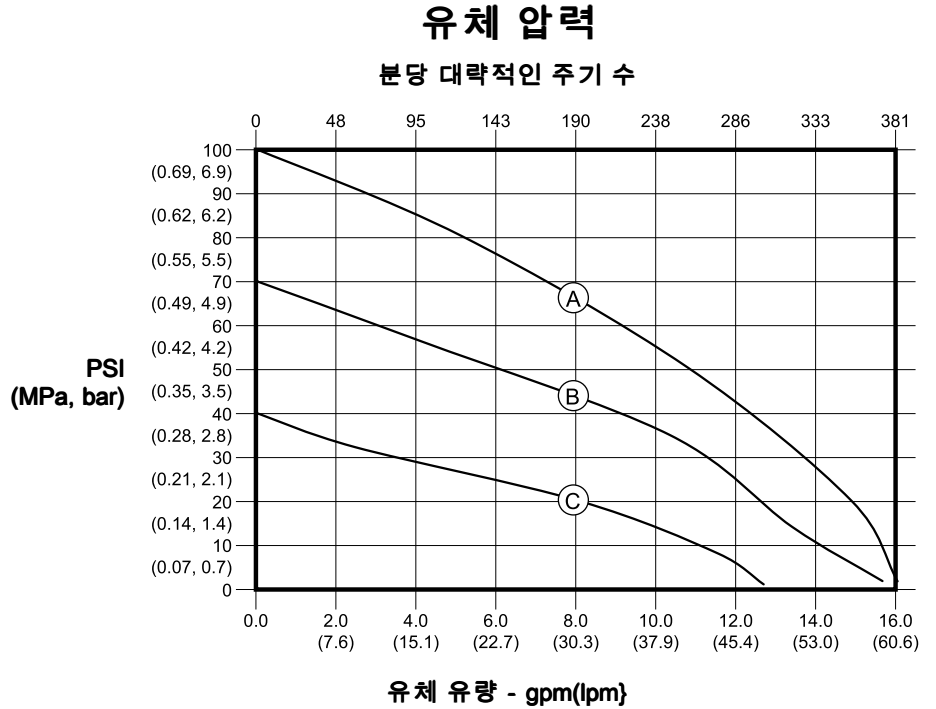
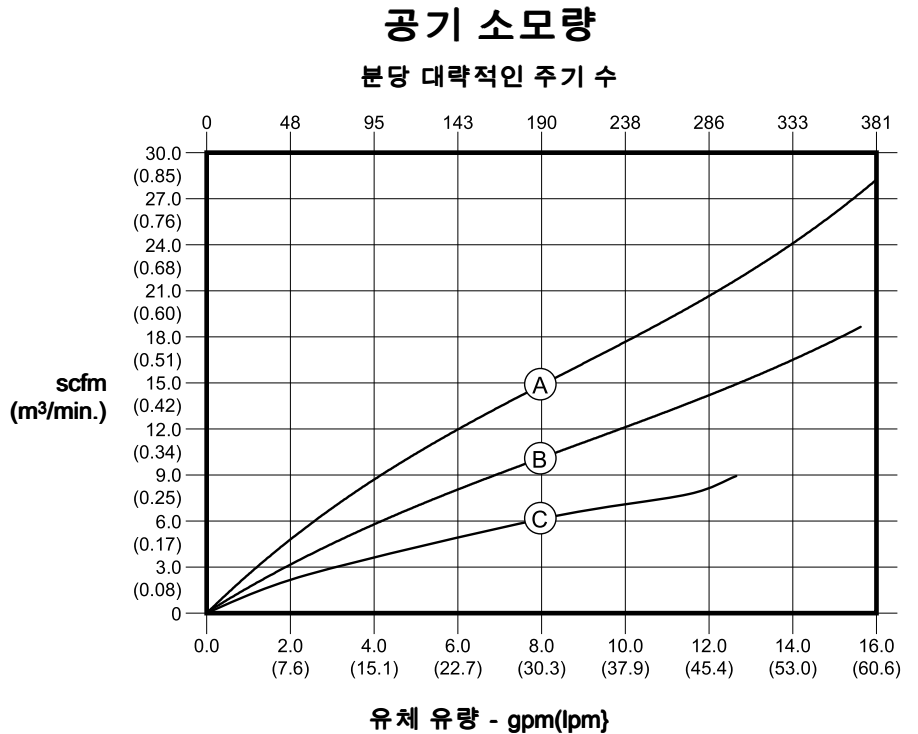


도표 읽는 법

1. 도표 아래로 따라가 유체 유량을 찾습니다.
2. 선택한 작동 공기압 곡선과 교차하는 곳까지 수직선을 따라갑니다.
3. 유체 배출구 압력(맨 위 도표) 또는 공기 소모량(맨 아래 도표)을 읽으려면 스케일 왼쪽을 따라갑니다.



기술 자료

ChemSafe 515 다이어프램 펌프		
	미국식	미터식
최대 유체 작동 압력:	100 psi	0.69 MPa, 6.9 bar
최소 공기 기동 압력	30 psi	0.21 MPa, 2.1 bar
유체 흡입구 및 배출구 크기	1/2인치 npt	1/2인치 bspt
최대 흡입 양정(볼이나 시트 손상, 경량 볼, 극도의 순환 속도로 인해 볼이 제대로 장착되지 않을 경우 감소함)	습식: 31.2피트 건식: 10.8피트	습식: 9.5 m 건식: 3.3 m
최대 크기의 펌핑 가능한 고체	0.16인치	4 mm
작동과 보관 시 최소 권장 주변 공기 온도. 참고: ChemSafe 펌프는 저온 환경에서 작동할 수 있습니다. 펌프 내부 또는 외부의 유체가 얼거나 결정화되지 않도록 주의하십시오. 어느점 미만의 온도에서 펌프를 가동하면 펌프의 탄성중합체 구성 요소가 빠르게 마모될 수 있습니다.	32°F	0°C
공기 소모량(최대 유량 기준)	29 scfm	0.82 scmm
주기당 유량	0.042갤런	0.160 리터
최대 자유 유량 전달	16.0 gpm	60.6 lpm
최대 펌프 속도	분당 381주기	
무게; PTFE [UHMW]	20 lb[13 lb]	9 kg[6 kg]
습식 부품	PTFE, EPDM, NBR, UHMWPE	
최대 유체 온도		
PTFE 펌프	212° F	100° F
UHMWPE 펌프	158° F	70° F
노이즈(dBa) 음력, ISO-9614-2에 따라 측정: 1997. 음압, 장비에서 3.28피트(1 m) 떨어진 위치에서 테스트.		
음력		
분당 100주기	58.9 dBa	
분당 381주기	81.8 dBa	
음압		
분당 100주기	64.8 dBa	
분당 381주기	82.3 dBa	

California Proposition 65

캘리포니아 거주자

 경고: 암 및 생식기능에 유해 — www.P65warnings.ca.gov.

Graco 표준 ChemSafe 펌프 보증

보증하며 Graco 공인 대리점에서 원 구매자에게 판매한 날짜를 기준으로 Graco는 이 문서에서 언급한 모든 Graco 장비의 재료나 제작 상에 결함이 없음을 보증합니다. Graco가 지정한 특수한 확장된 또는 제한된 경우를 제외하고, 판매일로부터 십이 개월 동안 Graco는 결함으로 판단되는 모든 부품을 수리 또는 교체할 것을 보증합니다. 단, 이러한 보증은 Graco에서 제공하는 권장사항에 따라 장비를 설치, 작동 및 유지 보수할 때만 적용됩니다.

장비 사용에 따른 일반적인 마모나 잘못된 설치, 오용, 마모, 부식, 부적절한 관리, 태만, 사고, 개조 또는 Graco 구성품이 아닌 부품으로 교체해서 일어나는 고장, 파손 또는 마모는 이 보증 내용이 적용되지 않으며, Graco는 이에 대한 책임을 지지 않습니다. 또한 Graco가 공급하지 않는 구성품, 부품, 장비 또는 자재의 사용에 따른 비호환성 문제나 Graco가 공급하지 않는 구성품, 부품, 장비 또는 자재 등의 부적절한 설계, 제조, 설치, 작동 또는 유지 보수로 인해 야기되는 고장, 파손 또는 마멸에 대해서도 책임지지 않습니다.

이 보증은 결함의 입증을 위해 Graco 공인 대리점으로 결함이 있는 장비를 반품함으로써 성립됩니다(운송비 개인 부담). 장비의 결함이 입증되면 Graco가 결함이 있는 부품을 무상으로 수리 또는 교체한 후 원 구매자에게 운송비를 지불한 상태로 반환됩니다. 제품은 원래 구매자의 선납된 배송 수단으로 반송됩니다. 장비의 결함이 입증되지 않을 경우 부품비, 작업비, 운송비 등을 포함한 합당한 경비가 부과됩니다.

이 보증은 배타적인 것으로, 상품성에 대한 보증이나 특정 목적에의 적합성을 포함한, 그러나 이에 제한되지 않는 기타 명시적 또는 묵시적 보증을 배제합니다.

보증 위반에 대한 Graco의 유일한 책임과 구매자의 유일한 구제책은 상기에 명시된 대로 이루어집니다. 구매자는 기타 구제책(이익 손실, 판매 수익 손실, 인적 또는 재산상 피해에 따른 파생적 또는 부수적 손해나 기타 파생적, 부수적 손실을 포함하되 이에. 보증의 위반에 대한 모든 행동은 판매일로부터 2년 이내에 취해져야 합니다.

Graco가 판매만 하고 제조하지는 않은 부품, 장비, 자재 또는 구성품에 대하여 Graco는 품질을 보증하지 않으며 그와 관련하여 상품성이나 특정 목적에의 적합성에 대한 어떠한 암시적 보증도 하지 않습니다. Graco가 판매하였지만 제조하지 않은 제품(전기 모터, 스위치, 호스 등)의 보증 책임은 해당 제조업체에 있습니다. Graco는 이에 해당하는 보증 위반에 대한 배상 요구에 합당한 수준의 지원을 제공합니다.

Graco의 계약 위반, 보증 위반 또는 태만에 의한 것인지 여부에 관계없이 Graco는 어떠한 경우에도 본 계약에 따라 Graco가 공급하는 장비 때문에 혹은 판매된 제품의 설치, 성능 또는 사용으로 인해 발생하는 간접적, 부수적, 파생적 또는 특별한 피해에 대하여 책임을 지지 않습니다.

Graco 정보

Graco 제품에 대한 최신 정보는 www.graco.com에서 확인하십시오.
특허 정보는 www.graco.com/patents에서 확인하십시오.

제품을 주문하려면 Graco 대리점으로 연락하거나 가까운 대리점으로 문의하십시오.

전화: 612-623-6921 또는 수신자 부담 전화: 1-800-328-0211 팩스: 612-378-3505

본 문서에 포함된 모든 문서상 도면상 내용은 이 문서 발행 당시의 가능한 가장 최근의 제품 정보를 반영하는 것입니다.

Graco사는 예고 없이 어느 시점에라도 제품에 변경을 가할 권리를 보유하고 있습니다.

원본 지침. This manual contains Korean. MM 334794

Graco 본사: Minneapolis
International Offices: 벨기에, 중국, 일본, 한국

GRACO INC. AND SUBSIDIARIES • P.O. BOX 1441 • MINNEAPOLIS MN 55440-1441 • USA
Copyright 2015, Graco Inc. All Graco manufacturing locations are registered to ISO 9001.

www.graco.com
개정판 G, 2020 오5월