

# Olejové a mazivové čerpadlo řady LD

3A2329U

CS

Slouží k dávkování nekorozivních a neabrazivních maziv, olejů, tuku a kapalin do automatických převodovek ve stacionárních a mobilních instalacích. Používejte pouze se stlačeným vzduchem. Určeno jen k profesionálnímu používání. Není určeno k používání s kapalinou do ostřikovače čelního skla.

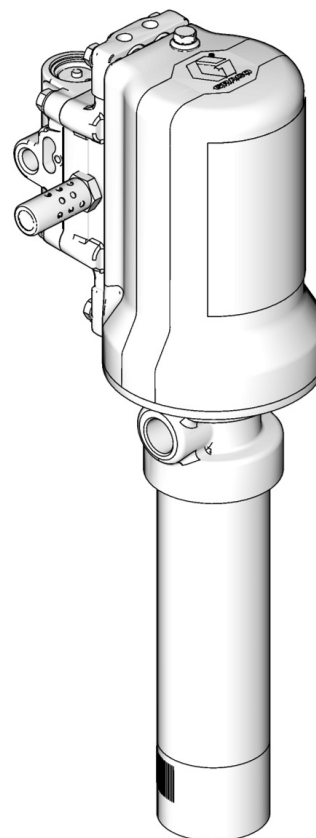
Seznam modelů, včetně maximálního tlaku kapaliny:

- Modely olejových čerpadel: strana 2
- Modely mazivových čerpadel: strana 3



## Důležité bezpečnostní pokyny

Přečtěte si všechna varování a pokyny v této příručce. Tyto pokyny uschovejte.



# Modely olejových čerpadel

Všechny olejové modely obsahují adaptér zátky s vnějším průměrem 2" npt (m).

Č. dílu	Popis	Maximální tlak vzduchu			Maximální tlak kapaliny			Přívod vzduchu	Přívod kapaliny	Výstup kapaliny
		psi	MPa	bar	psi	MPa	bar			
<b>ČERPADLA 3:1**</b>										
24G576	Univerzální	150	1.03	10.3	750	5.17	51.7	1/4"-18 NPT	1"-11,5 NPT	1/2"-14 NPT
24G577	Univerzální	150	1.03	10.3	750	5.17	51.7	1/4"-19 BSPP	1-11 BSPP	1/2"-14 BSPP
24G578	Univerzální	150	1.03	10.3	750	5.17	51.7	1/4"-19 BSPT	1-11 BSPT	1/2"-14 BSPT
24G579*	Různé délky	150	1.03	10.3	750	5.17	51.7	1/4"-18 NPT	1"-11,5 NPT	1/2"-14 NPT
24G580*	Různé délky	150	1.03	10.3	750	5.17	51.7	1/4"-19 BSPP	1-11 BSPP	1/2"-14 BSPP
24G581*	Různé délky	150	1.03	10.3	750	5.17	51.7	1/4"-19 BSPT	1-11 BSPT	1/2"-14 BSPT
24G582*	Buben o objemu 200 l (55 gal.)	150	1.03	10.3	750	5.17	51.7	1/4"-18 NPT	1"-11,5 NPT	1/2"-14 NPT
24G583*	Buben o objemu 200 l (55 gal.)	150	1.03	10.3	750	5.17	51.7	1/4"-19 BSPP	1-11 BSPP	1/2"-14 BSPP
24G584*	Buben o objemu 200 l (55 gal.)	150	1.03	10.3	750	5.17	51.7	1/4"-19 BSPT	1-11 BSPT	1/2"-14 BSPT
24G585*	1040 litrů (275 gal.) s rukojetí	150	1.03	10.3	750	5.17	51.7	1/4"-18 NPT	1"-11,5 NPT	1/2"-14 NPT
24G586*	1040 litrů (275 gal.) s rukojetí	150	1.03	10.3	750	5.17	51.7	1/4"-19 BSPP	1-11 BSPP	1/2"-14 BSPP
24G587*	1040 litrů (275 gal.) s rukojetí	150	1.03	10.3	750	5.17	51.7	1/4"-19 BSPT	1-11 BSPT	1/2"-14 BSPT
<b>ČERPADLA 5:1</b>										
24G588	Univerzální	150	1.03	10.3	750	5.17	51.7	1/4"-18 NPT	1"-11,5 NPT	1/2"-14 NPT
24G589	Univerzální	150	1.03	10.3	750	5.17	51.7	1/4"-19 BSPP	1-11 BSPP	1/2"-14 BSPP
24G590	Univerzální	150	1.03	10.3	750	5.17	51.7	1/4"-19 BSPT	1-11 BSPT	1/2"-14 BSPT
24G591*	5:1 různé délky	150	1.03	10.3	750	5.17	51.7	1/4"-18 NPT	1"-11,5 NPT	1/2"-14 NPT
24G592*	5:1 různé délky	150	1.03	10.3	750	5.17	51.7	1/4"-19 BSPP	1-11 BSPP	1/2"-14 BSPP
24G593*	5:1 různé délky	150	1.03	10.3	750	5.17	51.7	1/4"-19 BSPT	1-11 BSPT	1/2"-14 BSPT
24G594*	Buben o objemu 200 l (55 gal.)	150	1.03	10.3	750	5.17	51.7	1/4"-18 NPT	1"-11,5 NPT	1/2"-14 NPT
24G595*	Buben o objemu 200 l (55 gal.)	150	1.03	10.3	750	5.17	51.7	1/4"-19 BSPP	1-11 BSPP	1/2"-14 BSPP
24G596*	Buben o objemu 200 l (55 gal.)	150	1.03	10.3	750	5.17	51.7	1/4"-19 BSPT	1-11 BSPT	1/2"-14 BSPT
24G597*	1040 litrů (275 gal.) s rukojetí	150	1.03	10.3	750	5.17	51.7	1/4"-18 NPT	1"-11,5 NPT	1/2"-14 NPT
24G598*	1040 litrů (275 gal.) s rukojetí	150	1.03	10.3	750	5.17	51.7	1/4"-19 BSPP	1-11 BSPP	1/2"-14 BSPP
24G599*	1040 litrů (275 gal.) s rukojetí	150	1.03	10.3	750	5.17	51.7	1/4"-19 BSPT	1-11 BSPT	1/2"-14 BSPT

\* Obsahuje univerzální čerpadlo a spodní hadici, baleno samostatně.







\*\* Model 3:1 je schopen maximálního pracovního tlaku kapaliny za určitých provozních podmínek.

# Modely čerpadel mazacího tuku



Č. dílu	Popis	Maximální tlak vzduchu			Maximální tlak kapaliny			Přívod vzduchu	Přívod kapaliny	Výstup kapaliny
		psi	MPa	bar	psi	MPa	bar			
<b>ČERPADLA 50:1</b>										
24G600	16 kg (35 lb)	150	1.03	10.3	7500	51.7	517	1/4"-18 NPT	Plnicí píst	1/4"-18 NPT
24G601	16 kg (35 lb)	150	1.03	10.3	7500	51.7	517	1/4"-19 BSPP	Plnicí píst	1/4"-19 BSPP
24G602	16 kg (35 lb)	150	1.03	10.3	7500	51.7	517	1/4"-19 BSPT	Plnicí píst	1/4"-19 BSPT
24G603	55 kg (120 lb)	150	1.03	10.3	7500	51.7	517	1/4"-18 NPT	Plnicí píst	1/4"-18 NPT
24G604	55 kg (120 lb)	150	1.03	10.3	7500	51.7	517	1/4"-19 BSPP	Plnicí píst	1/4"-19 BSPP
24G605	55 kg (120 lb)	150	1.03	10.3	7500	51.7	517	1/4"-19 BSPT	Plnicí píst	1/4"-19 BSPT
24G606	180 kg (400 lb)	150	1.03	10.3	7500	51.7	517	1/4"-18 NPT	Plnicí píst	1/4"-18 NPT
24G607	180 kg (400 lb)	150	1.03	10.3	7500	51.7	517	1/4"-19 BSPP	Plnicí píst	1/4"-19 BSPP
24G608	180 kg (400 lb)	150	1.03	10.3	7500	51.7	517	1/4"-19 BSPT	Plnicí píst	1/4"-19 BSPT
24X871	16 kg (35 lb)	150	1.03	10.3	7500	51.7	517	1/4"-19 BSPT	Plnicí píst	1/4"-19 BSPT

# Výstraha

Následující varování se týkají nastavení, používání, uzemnění, údržby a oprav tohoto zařízení. Symbol vykřičníku představuje obecné varování, zatímco symboly nebezpečí se týkají konkrétních rizik postupu. Když se tyto symboly objeví v textu této příručky, vyhledejte si význam příslušných varování. V příručce se mohou podle potřeby objevovat symboly nebezpečí specifické pro výrobek a varování neuvedená v tomto bodě.

 <b>VÝSTRAHA</b>	
 	<p><b>NEBEZPEČÍ VSTRÍKNUTÍ POD KŮŽI</b></p> <p>Vysokotlaká kapalina z dávkovacího ventilu, úniky z hadic nebo prasklé součásti mohou proniknout pod kůži. Zranění může navenek vypadat jako malé říznutí, ale jedná se o vážné poranění, které může vést až k amputaci. <b>Okamžitě vyhledejte chirurgické ošetření.</b></p> <ul style="list-style-type: none"> <li>Nemiřte dávkovacím ventilem na osoby ani na části těla.</li> <li>Nedávejte ruku před konec dávkovací trysky.</li> <li>Nepokoušejte se zastavit úniky rukou, částmi těla, rukavicí nebo hadrem.</li> <li>Když přestanete stříkat a než zahájíte čištění, kontrolu nebo opravu zařízení, vždy proveďte <b>Postup uvolnění tlaku</b> popsany v této příručce.</li> <li>Před uvedením zařízení do provozu utáhněte všechny spoje kapalinového vedení.</li> <li>Denně kontrolujte hadice a jejich spoje. Opatřené nebo poškozené díly neprodleně vyměňte.</li> </ul>
 	<p><b>NEBEZPEČÍ POŽÁRU A VÝBUCHU</b></p> <p>Pokud se v prostoru, kde se čerpá, vyskytují hořlavé kapaliny, například benzín nebo kapalina do ostřikovače čelního skla, buďte opatrní – hořlavé výpary se mohou vznítit nebo explodovat. Dodržování následujících pokynů pomůže zabránit vzniku požáru a výbuchu:</p> <ul style="list-style-type: none"> <li>Se zařízením pracujte jen v dobře větraných prostorách.</li> <li>Odstraňte všechny zdroje vznícení, jako jsou cigarety a přenosné elektrické svítilny.</li> <li>Na pracovišti nesmí být nečistoty a zbytky, například hadry nebo rozlité či otevřené nádoby s barvami nebo benzínem.</li> <li>Na místech s výskytem hořlavých výparů nezasouvejte a nevytahujte napájecí šňůry ze zásuvek ani nerozsvěcujte a nezhasínejte světla.</li> <li>Všechna zařízení na pracovišti uzemněte.</li> <li>Používejte pouze uzemněné hadice.</li> <li>Pokud dojde k jiskření statické elektřiny nebo ucítíte zásah proudu, <b>okamžitě přerušete činnost.</b> Nepracujte se zařízením, dokud problém neodhalíte a neopravíte.</li> <li>Na pracovišti musí být fungující hasicí přístroj.</li> </ul>
	<p><b>NEBEZPEČÍ NESPRÁVNÉHO POUŽITÍ ZAŘÍZENÍ</b></p> <p>Nesprávný způsob použití může mít za následek smrt nebo těžký úraz.</p> <ul style="list-style-type: none"> <li>Nepoužívejte zařízení, jste-li unaveni nebo pod vlivem léků či alkoholu.</li> <li>Nepřekračujte maximální pracovní tlak ani teplotu, na něž je dimenzována komponenta systému s nejnižším dimenzováním. Viz <b>Technické údaje</b> v příručkách všech zařízení.</li> <li>Používejte kapaliny a rozpouštědla, která jsou kompatibilní se smáčenými díly zařízení. Viz <b>Technické údaje</b> v příručkách všech zařízení. Pročtěte si varování výrobců kapalin a rozpouštědel. Pro získání úplných informací o svém materiálu si vyžádejte bezpečnostní listy materiálu od dodavatele nebo prodejce.</li> <li>Zařízení denně kontrolujte. Opatřované nebo poškozené díly okamžitě opravte nebo vyměňte výhradně za značkové náhradní díly od výrobce zařízení.</li> <li>Zařízení neměňte ani neupravujte.</li> <li>Zařízení používejte jedině k tomu účelu, ke kterému je určeno. Informace získáte telefonicky od prodejce společnosti Graco.</li> <li>Hadice a kabely vedte po trasách ležících mimo prostory s dopravou, mimo ostré hrany, pohyblivé části a horké plochy.</li> <li>Nezkrucujte nebo nepřehýbejte hadice nebo nepoužívejte hadice k tomu, abyste za ně zařízení tahali.</li> <li>Udržujte děti a zvířata mimo pracovní prostor.</li> <li>Dodržujte všechny platné bezpečnostní předpisy.</li> </ul>

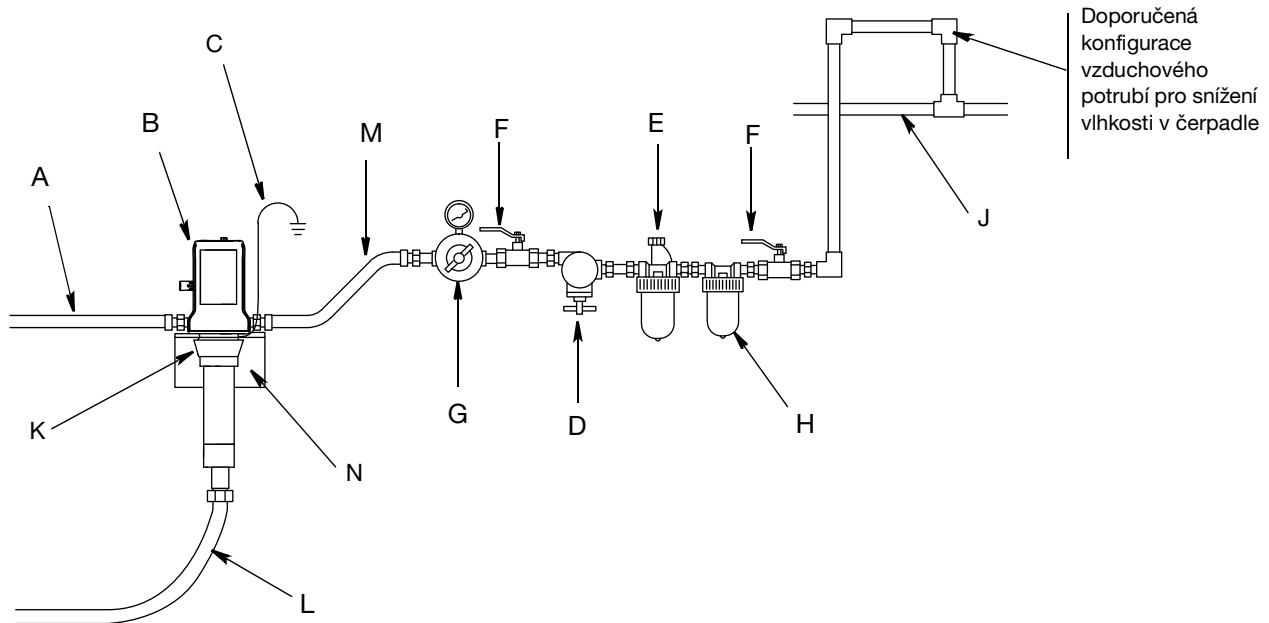

**VÝSTRAHA**

	<p><b>NEBEZPEČÍ SOUVISEJÍCÍ S HLINÍKOVÝMI DÍLY POD TLAKEM</b></p> <p>Použití tekutin, které nejsou slučitelné s hliníkem v tlakovém zařízení, může vést k silné chemické reakci a roztržení zařízení. Nedodržení tohoto varování může vést k úmrtí, těžkému zranění či poškození majetku.</p> <ul style="list-style-type: none"> <li>• Nepoužívejte 1,1,1-trichlorethan, metylenchlorid, jiná rozpouštědla s halogenovanými uhlovodíky ani kapaliny s obsahem těchto látek.</li> <li>• Mnoho dalších kapalin může obsahovat chemikálie reagující s hliníkem. Otázku slučitelnosti materiálů konzultujte se svým dodavatelem.</li> </ul>
	<p><b>OSOBNÍ OCHRANNÉ POMŮCKY</b></p> <p>Při používání a opravách zařízení a v blízkosti pracoviště, kde se zařízení používá, používejte vhodné ochranné pomůcky, které pomáhají chránit před vážným úrazem, například zasažením očí, vdechnutím jedovatých výparů, popálením a poškozením sluchu. Příklady ochranných pomůcek:</p> <ul style="list-style-type: none"> <li>• Ochrana sluchu a zraku</li> <li>• Respirátory, ochranný oděv a rukavice podle doporučení výrobce kapaliny či rozpouštědla.</li> </ul>

## Typická instalace

Typická instalace znázorněná na OBRÁZEK 1 je pouze ukázkou instalace. Není to skutečný návrh systému. Potřebujete-li pomoc s návrhem systému, který bude splňovat vaše požadavky, kontaktujte distributora společnosti Graco.

### Stacionární instalace



ti16120

OBRÁZEK 1




#### Legenda (OBRÁZEK 1)

- A Výtlačné potrubí kapaliny (požadováno volné připojení)
- B Čerpadlo
- C Zemnicí kabel
- D Výpustný ventil čerpadla
- E Vzduchové mazadlo
  - NPT – díl č. 110223
  - BSP – díl č. 125272
- G Pneumatický regulátor (požadován regulátor se samočinným uvolněním)
  - NPT – díl č. 24H420
  - BSP – díl č. 24H419
- H Vzduchový filtr
- J Hlavní vedení vzduchu
- K Adaptér zátky – díl č. 24F918
- L Sací potrubí kapaliny (vyžadováno volné připojení)
- M Sací vzduchové potrubí (vyžadováno volné připojení)
- N Nosný držák na stěnu – díl č. 24F910

# Montáž

**POZNÁMKA:** Referenční písmena a čísla v závorkách v textu odkazují na popisky obrázků a nákresů.

## Uzemnění

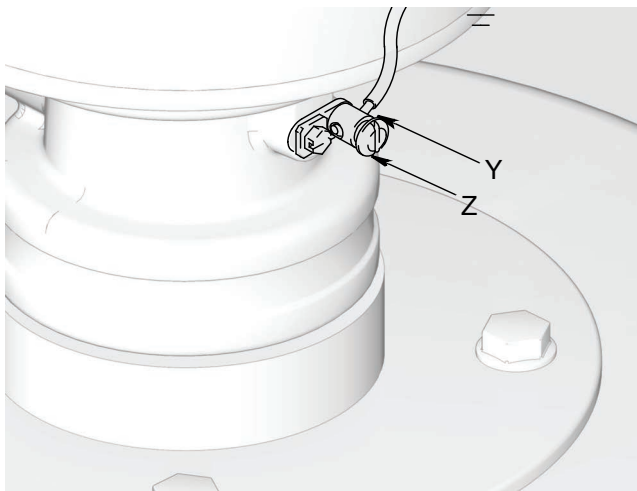
						
---	---	---	--	--	--	--

V zájmu snížení rizika jiskření statické elektřiny uzemněte čerpadlo a všechny další součásti používané nebo umístěné v oblasti dávkování. Podrobné pokyny týkající se vaší oblasti a používaného vybavení najdete v místní legislativě pro elektrická zařízení.

### Uzemněte veškeré vybavení:

- Čerpadlo: Použijte kostřicí kabel a svorku podle OBRÁZEK 2.
  - a. Odšroubujte zemnicí šroub a (Z) a vložte jej do oka kruhové svorky na konci kostřicího kabelu (Y).
  - b. Našroubujte zemnicí šroub zpět na čerpadlo a pevně dotáhněte.

**POZNÁMKA:** Kostřicí kabel a svorku objednáte společnosti Graco jako díl č. 222011.



ti16123

OBRÁZEK 2

- Vzduchové hadice a hadice na kapalinu: Používejte pouze elektricky vodivé hadice.
- Vzduchový kompresor: Postupujte podle doporučení výrobce.
- Dávkovací ventil: Uzemněte připojením k řádně uzemněné hadici na kapalinu a čerpadlu.
- Předmět do kterého se dávkuje: Postupujte podle místních předpisů.
- Nádoby s rozpouštědlem používané při proplachování: Postupujte podle místních předpisů. Používejte pouze vodivé kovové nádoby umístěné na uzemněném povrchu. Nádoby nepokládejte na nevodivé povrchy, jakými jsou papír nebo karton, protože mohou přerušit spojitost uzemnění.
- Abyste zachovali spojitost uzemnění při proplachování nebo uvolňování tlaku, přiložte a držte před stisknutím spouště dávkovacího ventilu kovovou část dávkovacího ventilu pevně spojenou s jednou stranou uzemněné kovové nádoby.

### Pokyny k instalaci

Referenční písmena v následujících pokynech odkazují na schéma typické instalace na straně 6.

- Před regulátor (G) je nutné nainstalovat kulový ventil.
- Výtlačné potrubí kapaliny (A), sací potrubí kapaliny (L) a sací vzduchové potrubí (M) musí být ohebné (stejně jako hadice).

**POZNÁMKA:** Abyste předešli poškození čerpadla, odstraňte před instalací čerpadla na stávající nádobu ze dna nádoby usazeninu.

--	--	--	--	--	--	--

Maximální provozní tlaky jednotlivých čerpadel v systému nemusí být stejné. Abyste snížili riziko přetlakování jakékoli součásti systému, které by mohlo mít za následek prasknutí součásti, požár nebo explozi a způsobit vážné zranění, ujistěte se, že znáte maximální provozní tlaky jednotlivých čerpadel a připojených komponent.

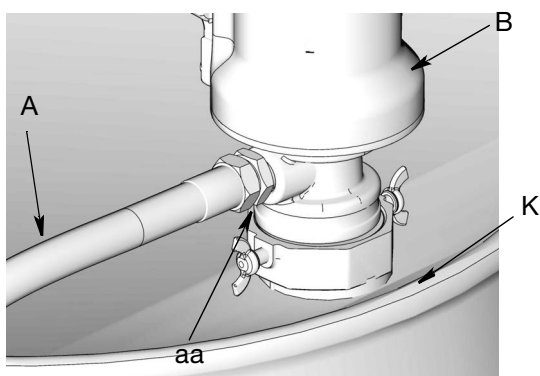
- **Nikdy** nepřekračujte maximální provozní tlak komponenty systému s nejnižším dimenzováním, která je připojena k čerpadlu.
- Ujistěte se, že znáte maximální provozní tlak všech komponent.
- Nepřekračujte maximální počet cyklů čerpadel.
- Reguluje tlak vzduchu, abyste předešli přetlakování v kapalinové části čerpadla.
- Reguluje tlak vzduchu přiváděného do čerpadla, aby nedošlo k přetlakování žádné komponenty nebo příslušenství vedení kapaliny.

### Rozvržení stacionární instalace

Rozvržení naplánujte s ohledem na snadný přístup obsluhy k ovládání vzduchu čerpadla, dostatečný prostor na výměnu bubně a pevnou základnu.

### Instalace čerpadla

1. Do upevnění/držáku zátky nebo krytu bubnu instalujte adaptér zátky (K).
2. Do adaptéru zátky (K) instalujte čerpadlo (B).



OBRÁZEK 3

### Instalace výstupní hadice (OBRÁZEK 3)

1. K vývodu kapaliny z čerpadla připojte otočný adaptér. Pevně dotáhněte na níže uvedený moment:
  - Pro modely NPT: 1 až 1 a 1/2 otáčky po dotažení rukou.
  - Pro modely BSPT: 1 a 1/2 až 2 otáčky po dotažení rukou.
2. K otočnému adaptéru (aa) připojte hadici na kapalinu (A).
3. K 1,8 m dlouhé hadici připojte příslušný dávkovací ventil nebo další hadici.

### Vzduchové vedení a příslušenství

**POZNÁMKA:** Příslušenství vzduchového vedení instalujte v pořadí uvedeném v části Typická instalace na straně 6.

#### UPOZORNĚNÍ

Nezavěšujte příslušenství přímo na vstup vzduchu. Připevněte jej na držáky. Mezi všemi spoji použijte ohebnou hadici. Vstup vzduchu není dostatečně pevný, aby udržel příslušenství, proto může dojít k porušení jednoho nebo více kusů příslušenství.

- Použijte těsnění u všech samčích závitů **kromě** otočných spojů.
- Instalujte výpustný ventil čerpadla (D), abyste uzavřeli přívod vzduchu do čerpadla v případě, že otáčky čerpadla překročí přednastavenou hodnotu. Příliš vysoké otáčky mohou způsobit poškození čerpadla.
- Nainstalujte pneumatický regulátor (G), který bude sloužit k ovládání rychlosti a tlaku čerpadla.

V případě modelů NPT objednejte díl č. 24H420 společnosti Graco, v případě modelů BSP objednejte díl č. 24H419 společnosti Graco.

- Před pneumatickým regulátorem čerpadla (G), avšak zároveň v dosahu čerpadla, nainstalujte hlavní vzduchový ventil vypouštěcího typu (F).

V případě modelů NPT objednejte díl č. 110223 společnosti Graco, v případě modelů BSP objednejte díl č. 125272 společnosti Graco.

- Na hlavní přívod vzduchu z kompresoru instalujte vzduchový filtr (H), který zbaví přiváděný vzduch škodlivých nečistot.





### Membrána – pouze mazivové modely

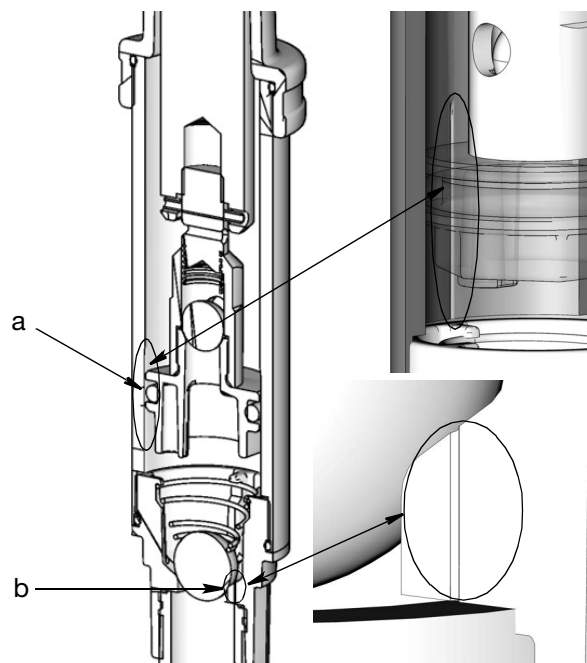
V případě mazivových modelů je pro čerpání kapaliny z bubny nutná membrána. Pokyny k instalaci membrány najdete na straně 11.



# Obsluha

## Tepelně vyvolané uvolnění tlaku (pouze u olejových čerpadel)

						
<b>NEBEZPEČÍ TEPELNÉ ROZTAŽNOSTI</b>						
<p>Je-li kapalina vystavena vysokým teplotám v omezeném prostoru (například v hadicích), může působením tepelného roztahování dojít k nárůstu tlaku. Přetlakování může vést k protržení zařízení a vážnému zranění.</p>						
<p>Olejová čerpadla jsou vybavena zabudovanou funkcí uvolnění termálně vyvolaného tlaku podle znázornění na OBRÁZEK 4. Zajištění automatického uvolnění nadměrného termálně vyvolaného tlaku systému čerpadlem a zpět do olejové nádoby:</p>						
<ul style="list-style-type: none"> <li>• Vždy používejte regulátor uvolňování tlaku vzduchu, aby byl možný zpětný chod čerpadla/motoru. Regulátor vypustí přebytečný tlak vzduchu.</li> <li>• Mezi vzduchovým vstupem čerpadla a regulátorem nesmí být žádné překážky.</li> <li>• Mezi instalací ve směru proudění a výstupem čerpadla nesmí být žádné překážky, jako například uzavřené kulové nebo zpětné ventily.</li> <li>• Mezi vstupem čerpadla a nádobou na kapalinu nesmí být žádné překážky, jako jsou uzavřené kulové nebo zpětné ventily.</li> <li>• Pro aplikace do bubnu a do nádrže používejte pouze sací trubky navržené společností Graco.</li> <li>• Pro aplikace s instalací na zeď používejte pouze sací trubky se zabudovaným uvolňovacím zařízením navržené společností Graco.</li> <li>• Vždy používejte sací sítko, které zabrání nečistotám v ucpaní uvolňovacích kanálů a vniknutí do čerpadla. <ul style="list-style-type: none"> <li>- Nepoužívejte čerpadlo bez sacího sítka.</li> </ul> </li> <li>• Pravidelně kontrolujte, zda není sací sítko ucpané. Společnost Graco doporučuje provádět kontrolu sacího sítka při každé výměně nádoby.</li> </ul>						



**OBRÁZEK 4** a = Uvolňovací kanál válce čerpadla  
b = Uvolňovací kanál sací pojistky

### Provozní teorie tepelného uvolňování

Provoz čerpadla je podobný jako u většiny dvojčinných vratných čerpadel. Čerpadlo se úplně zastaví pouze při zdvihu. Uvolňovací kanál sací pojistky způsobí, že čerpadlo projde dolní úvratí.

Nadměrný tlak způsobený tepelným roztahováním ve směru proudění má za následek obrácený (zpětný) chod vzduchového motoru/čerpadla. Tlak kapaliny se uvolňuje v uvolňovacím kanálu sací pojistky, když se píst čerpadla pohybuje směrem dolů. Tlak vzduchu se zároveň uvolňuje kanálem sání vzduchu. Píst čerpadla se pohybuje směrem dolů a v dolní úvrati odhaluje uvolňovací kanál válce čerpadla. Další přebytečný tlak se v tuto chvíli uvolňuje uvolňovacím kanálem sací pojistky i uvolňovacím kanálem válce čerpadla.

Tlak se uvolňuje na čerpadle uvolňovacím kanálem sání čerpadla. Následkem uvolnění přebytečného tlaku z důvodu umístění drážky válce čerpadla s ohledem na regulační ventil vzduchového motoru se čerpadlo v dolní úvrati nepřeklopí.

### POZNÁMKA:

- Pro aktivaci tepelného uvolňování není třeba vypínat přívod vzduchu.
- Tepelně vyvolané uvolnění tlaku čerpadla způsobuje, že se čerpadlo při dolní úvrati ponoří, je-li uzavřen dávkovací ventil.




Do každého systému instalujte pouze jedno čerpadlo. Čerpadla neinstalujte paralelně.

Při sledu následujících okolností může dojít k poklesu naplnění čerpadla:

1. Dojde k tepelnému uvolnění.
2. Přívodní vzduchový ventil je zavřený.
3. Dávkovací ventil umístěný výše než nádrž je otevřený.

Abyste předešli poklesu naplnění čerpadla, ujistěte se před pokusem o dávkování kapaliny, že je zapnutý přívodní vzduchový ventil.

## Postup uvolnění tlaku

						
<p>Zařízení zůstává natlakované, dokud nedojde k ručnímu uvolnění tlaku. Pro snížení nebezpečí vážného poranění způsobeného natlakovanou kapalinou, kapalinou z ventilu nebo stříkající kapalinou proveďte tento postup vždy, když:</p> <ul style="list-style-type: none"> <li>• jste vyzváni ke snížení tlaku,</li> <li>• přestanete dávkovat,</li> <li>• kontrolujete, čistíte nebo opravujete jakoukoli část systému,</li> <li>• instalujete nebo čistíte dávkovací zařízení.</li> </ul>						

1. Zavřete hlavní ventil vypouštěcího typu čerpadla.
2. Zavřete pneumatický regulátor čerpadla a odpojte hadici přívodu vzduchu.
3. Otevřete dávkovací ventil a dávkujte kapalinu do odpadní nádoby/nádrže, dokud se tlak zcela neuvolní.

Máte-li podezření, že je dávkovací ventil ucpaný, nebo že po provedení výše uvedených kroků nebyl tlak zcela uvolněn, **velice pomalu** postupně povolujte spojku dávkovacího ventilu nebo koncovou hadicovou spojku a postupně uvolněte tlak, potom ji povolte úplně.

## Spuštění

### Určování výstupního tlaku pomocí pneumatického regulátoru

Chcete-li určit výstupní tlak kapaliny pomocí údajů pneumatického regulátoru, vynásobte poměr čerpadla tlakem vzduchu zobrazeným na regulátoru.

Například olejové čerpadlo s poměrem 3:1:

Poměr 3:1 x tlak vzduchu 100 psi = 300 psi na výstupu kapaliny

Čerpadlo s poměrem 3:1 může při zdvihu dolů dosáhnout poměru 5:1 a při zdvihu nahoru poměru 5:1. Během normálního provozu je možné vyvinout tlak 5:1. Proto regulujte vzduch do čerpadla tak, aby nedošlo k přetlakování žádné komponenty nebo příslušenství vedení kapaliny.

Mazivové čerpadlo má poměr 50:1. Nicméně při zastavení může dosáhnout tlaku, který se rovná 60násobku vstupního tlaku vzduchu. Chcete-li spočítat výstupní tlak kapaliny pomocí údajů pneumatického regulátoru, vynásobte naměřenou hodnotu regulátoru 60.

Například:

Tlak vzduchu 140 psi x 60 = 8400 psi na výstupu kapaliny  
 Tlak vzduchu 0,97 MPa x 60 = 58,2 MPa  
 99,7 bar x 60 = 582 bar

Regulujte tlak vzduchu přiváděného do čerpadla, aby nedošlo k přetlakování žádné komponenty nebo příslušenství vedení kapaliny.

### Plnění čerpadla

1. Zavřete pneumatické regulátory a hlavní vzduchové ventily vypouštěcího typu u všech kromě jednoho čerpadla.
2. Otevřete hlavní vzduchový ventil z kompresoru.
3. U připojeného čerpadla stiskněte spoušť dávkovacího ventilu namířené do uzemněné kovové nádoby na odpad. Mezi nádobou a ventilem zajistěte pevný kontakt kov na kov.
4. Pomalu otevřete hlavní vzduchový ventil vypouštěcího typu a otevřete pneumatický regulátor čerpadla jen do pozice, kdy se čerpadlo spustí. Když se čerpadlo naplní a z vedení je vytlačen veškerý vzduch, spoušť uvolněte.
5. Pracujete-li s více než jedním čerpadlem, opakujte postup u každého čerpadla v systému.

**POZNÁMKA:** Když se čerpadlo napustí a má dostatečný přívod vzduchu, spustí se, když je dávkovací ventil otevřený a zastaví se, když je ventil zavřený.

**Krok 6se vztahuje pouze na olejová čerpadla:**

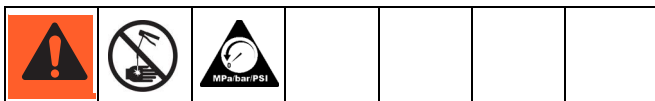
6. Funkce tepelného uvolnění olejového čerpadla může v porovnání s čerpadly bez této funkce způsobit nárůst doby potřebné k úplnému naplnění čerpadla. Chcete-li tento efekt minimalizovat, naplňte čerpadlo **před** připojením k již naplněnému rozvodnému systému.

**UPOZORNĚNÍ**

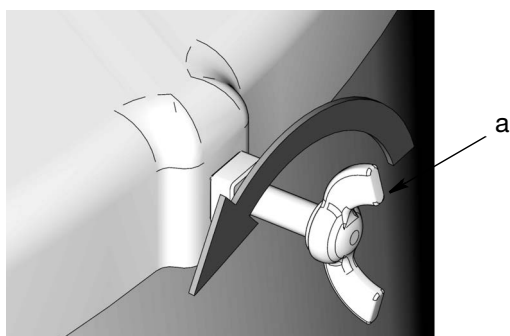
Nikdy nenechte čerpadlo běžet nasucho bez čerpané kapaliny. Otáčky suchého čerpadla se rychle zvýší a hrozí možnost zničení čerpadla. Pokud se otáčky čerpadla příliš rychle zvýší, nebo čerpadlo běží příliš rychle, okamžitě je zastavte a zkontrolujte přívod kapaliny. Je-li nádoba zásobníku prázdná a do vedení byl načerpán vzduch, naplňte čerpadlo a vedení kapalinou nebo je propláchněte a nechte naplněné kompatibilním rozpouštědlem. Vypusťte z kapalinového systému veškerý vzduch.

**POZNÁMKA:** Na vedení vzduchu lze instalovat výpustný ventil čerpadla, který při příliš rychlých otáčkách čerpadlo automaticky vypne.

7. Přečtěte si a řiďte se pokyny dodanými k jednotlivým součástem systému.
8. Při vypnutí a před kontrolou nebo opravou systému proveďte uvolnění tlaku podle postupu uvolnění tlaku na straně 9.

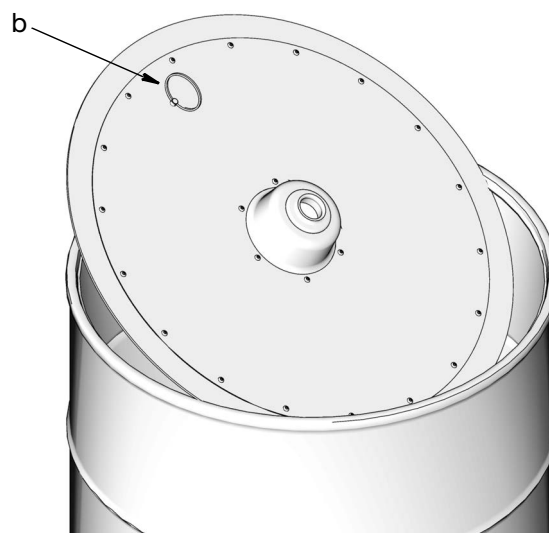
**Výměna mazacího bubnu a instalace membrány (pouze mazivé modely)**

1. **Vypusťte tlak**, strana 9.
2. Odstraňte kryt bubnu povolením šroubu s křídlovou hlavou (a) (OBRÁZEK 5).

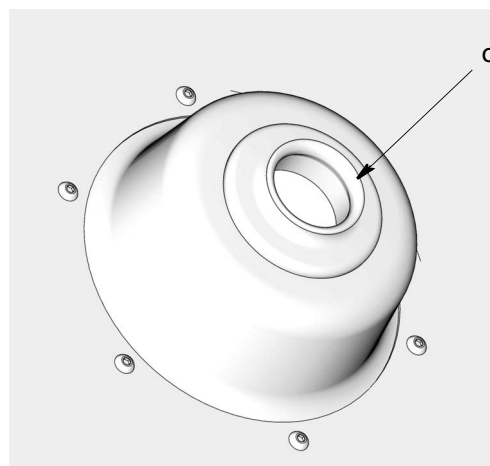
**OBRÁZEK 5**

3. Odstraňte čerpadlo a kryt z bubnu a položte je na čistý papír, karton nebo čisté dílenské hadry. **NEPOKLÁDEJTE JE NA PODLAHU V DÍLNĚ.**
4. Pokud se jedná o stávající instalaci, vyjměte z bubnu membránu pomocí membránového kroužku (b) (OBRÁZEK 6). Položte membránu na čistý papír, karton nebo čisté dílenské hadry. **NEPOKLÁDEJTE JE NA PODLAHU V DÍLNĚ.**

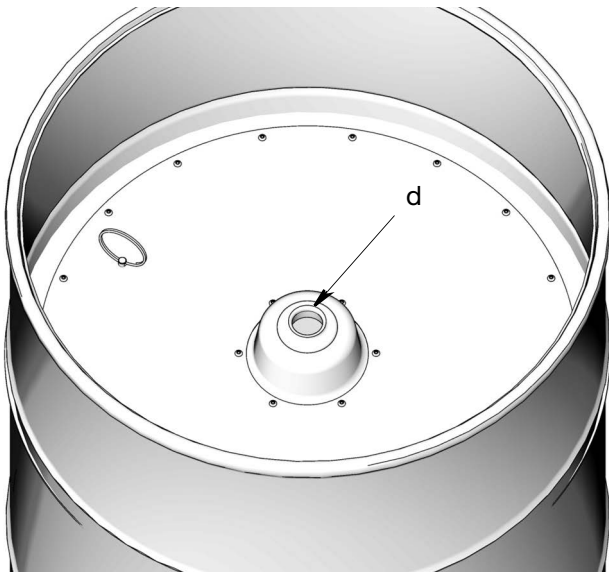
Odstraňte buben a instalujte nový.

**OBRÁZEK 6**

5. Zkontrolujte membránu a přesvědčte se, zda je pryžová průchodka (c) na svém místě ve středu membrány (OBRÁZEK 7).

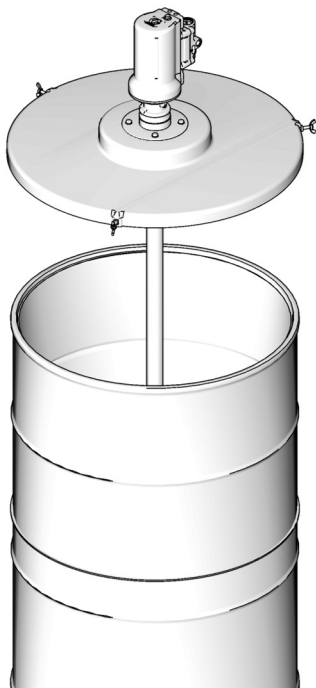
**OBRÁZEK 7**

6. Umístěte membránu na čerstvé mazivo (OBRÁZEK 8). Odstraňte vzduch tlačení na membránu, dokud hladina maziva nezačne přetékat otvorem uprostřed membrány (d).



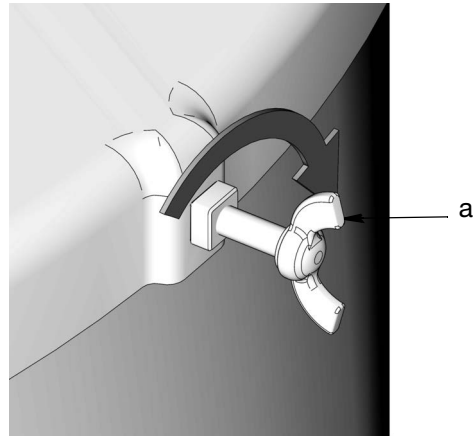
OBRÁZEK 8

7. Středem pryžové průchodky v membráně prostrčte sací trubku čerpadla (OBRÁZEK 9).



OBRÁZEK 9

8. Utažením šroubů s křídlovou hlavou (a) zajistěte kryt bubnu.



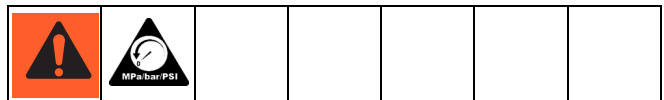
OBRÁZEK 10

9. U připojeného čerpadla stiskněte spoušť dávkovacího ventilu namířeného do uzemněné kovové nádoby na odpad. Mezi nádobou a ventilem zajistěte pevný kontakt kov na kov.
10. Pomalu otevřete hlavní vzduchový ventil vypouštěcího typu a otevřete pneumatický regulátor čerpadla jen do pozice, kdy se čerpadlo spustí. Když se čerpadlo naplní a z vedení je vytlačen veškerý vzduch, spoušť uvolněte.

## Oprava

### Umístění regulačních ventilů

Referenční písmena v následujících pokynech odkazují na schéma typické instalace na straně 6. Čísla dílů odkazují na stránky dílů začínající stranou 13.



1. Zastavte čerpadlo v polovině úvrti.
2. Vypusťte tlak dle strany 10.
3. Odpojte vzduchové vedení (M).
4. Pomocí 10mm nástrčkového klíče odstraňte starý regulační ventil (20).
5. Namažte o-kroužky a nainstalujte nový regulační ventil (20). Utáhněte na moment 2,3–3,4 N•m (20–30 in-lb).

# Díly

## Modely olejových čerpadel s poměrem 3:1: 24G576 - 24G587: Modely olejových čerpadel s poměrem 5:1: 24G588 - 24G599

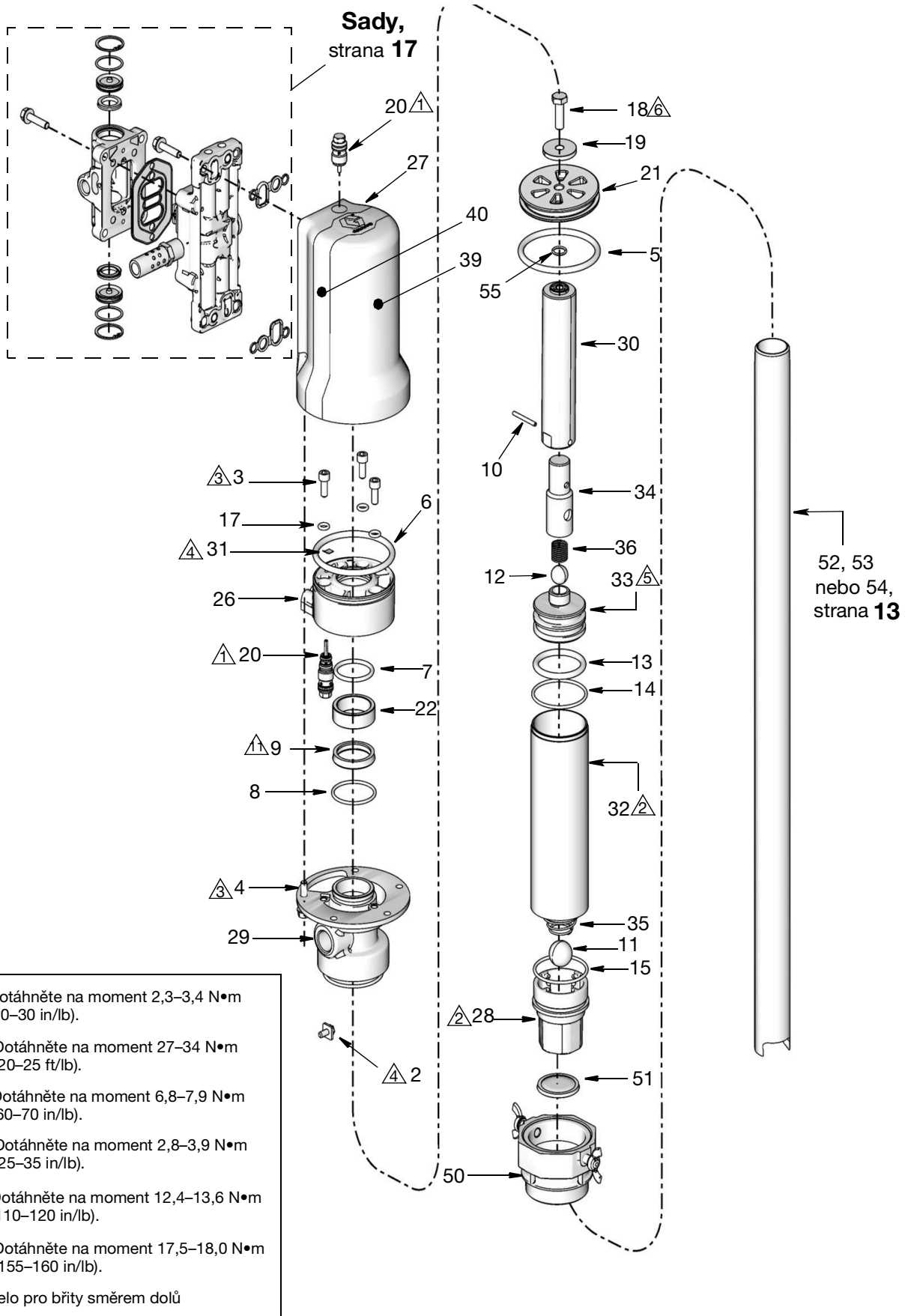
Ref.	Číslo dílu	Popis	Mn.
2	116343	ŠROUB, zemnicí	1
3		ŠROUB	3
4		ŠROUB M6 x 22 mm	5
5	⊕@	O-KROUŽEK, pístu	1
6	⊕	O-KROUŽEK	1
7	⊕	O-KROUŽEK	1
8	⊕	O-KROUŽEK,	1
9	⊕	TĚSNĚNÍ, ve tvaru „u“	1
10	⊕e	ČEP, pružiny	1
11	★	KULIČKA, ocelová	1
12	e	KULIČKA, ocelová	1
13	✓e	O-KROUŽEK (modely 24G576 – 24G578)	1
	✓e	O-KROUŽEK (modely 24G588 – 24G590)	1
14	✓	O-KROUŽEK	1
15	✓★	O-KROUŽEK	1
16		ŠROUB	1
17	⊕	O-KROUŽEK	3
18	@	ŠROUB M8 X 25	1
19	@	PODLOŽKA	1
20	◆✘	VENTIL, regulační	2
21	@	PÍST, vzduchový, plastový	1
22		LOŽISKO, delrin	1
23	15M182 ❖ † ✱ ◆	TĚSNĚNÍ, vzduchového ventilu, sběrného potrubí (bez vyobrazení)	1
24	15M213	TLUMIČ, 3/8	1
	112933	TLUMIČ, tichý (volitelný)	1
25	⊕@	TĚSNĚNÍ, krytu, malé	2
26		KRYT, spodní, obráběný	1
27	@	VÁLEC, vzduchový, obráběný	1
28	★	PLÁŠŤ, sacího ventilu, obráběný	1
29		PŘÍRUBA, olejová, obráběná	1
30		TYČ, tlaková	1
31		VODÍTKO; vzduchové	1
32		VÁLEC, kapalinový	1
33	e	PÍST, čerpadla, 3:1, obráběný	1
34	e	DRŽÁK, kulový	1
35	★	PRUŽINA, kompresní	1
36	e	PRUŽINA, kompresní	1
37		PLÁŠŤ, sběrného potrubí, obráběný	1
38	✱	VENTIL, vzduchový, malý	1

Ref.	Číslo dílu	Popis	Mn.
39 ▲	16F541	ŠTÍTEK, identifikační, ID 3:1	1
40 ▲	16G243◆	ŠTÍTEK, bezpečnostní, výstražný, vícenásobný	1
43	✱	ŠROUB M6 x 25 mm	8
50	24F918	ADAPTÉR, zátky, čerpadla LD	1
51	16G121★	SÍTKO	1
52 ‡	16F878	TRUBKA, PVC, čerpadla LD (modely 24G579, 24G591)	1
	16F948	TRUBKA, PVC, čerpadla LD (modely 24G580, 24G592)	1
	16F949	TRUBKA, PVC, čerpadla LD (modely 24G581, 24G593)	1
53 ‡	16F886	TRUBKA, kovová, čerpadla LD (modely 24G582, 24G594)	1
	16F950	TRUBKA, kovová, čerpadla LD (modely 24G583, 24G595)	1
	16F951	TRUBKA, kovová, čerpadla LD (modely 24G584, 24G596)	1
54 ‡	16F885	TRUBKA, kovová, čerpadla LD (modely 24G585, 24G597)	1
	16F962	TRUBKA, kovová, čerpadla LD (modely 24G586, 24G598)	1
	16F963	TRUBKA, kovová, čerpadla LD (modely 24G587, 24G599)	1
55	⊕@	O-kroužek	1

▲ Náhradní tabulky Nebezpečí a Varování, štítky a karty jsou k dispozici zdarma.

‡ Baleno samostatně s univerzálním čerpadlem.

- ⊕ Součást sady 24H853. Zahrnuje 5, 6, 7, 8, 9, 10, 17, 25, 55.
- ✓ Součást sad 24K293 – 3:1; 24H855 – 5:1. Zahrnuje 13–15)
- ★ Součást sad 24H611 (npt), 24J430 (bspp) 24J431 (bspt). Zahrnuje 11, 15, 28, 35 a 51.
- ❖ Součást sady 24H798. Zahrnuje 23.
- † Součást sady 24H851. Zahrnuje 23.
- ✱ Součást sad 24H848 (npt), 24H849 (bspp), 24H850 (bspt). Zahrnuje 23, 38 a 43.
- ◆ Součást sad 24J757 (npt), 24J758 (bspp), 24J759 (bspt). Zahrnuje 20, 23 a 40.
- ✘ Součást sady 24H749. Zahrnuje 20.
- @ Součást sady 24U230, řada B. Zahrnuje 5, 18, 19, 21, 25, 27, 55.
- e Součást sad 25R018-3:1; 25R019-5:1. Zahrnuje 10, 12, 13, 33, 34, 36



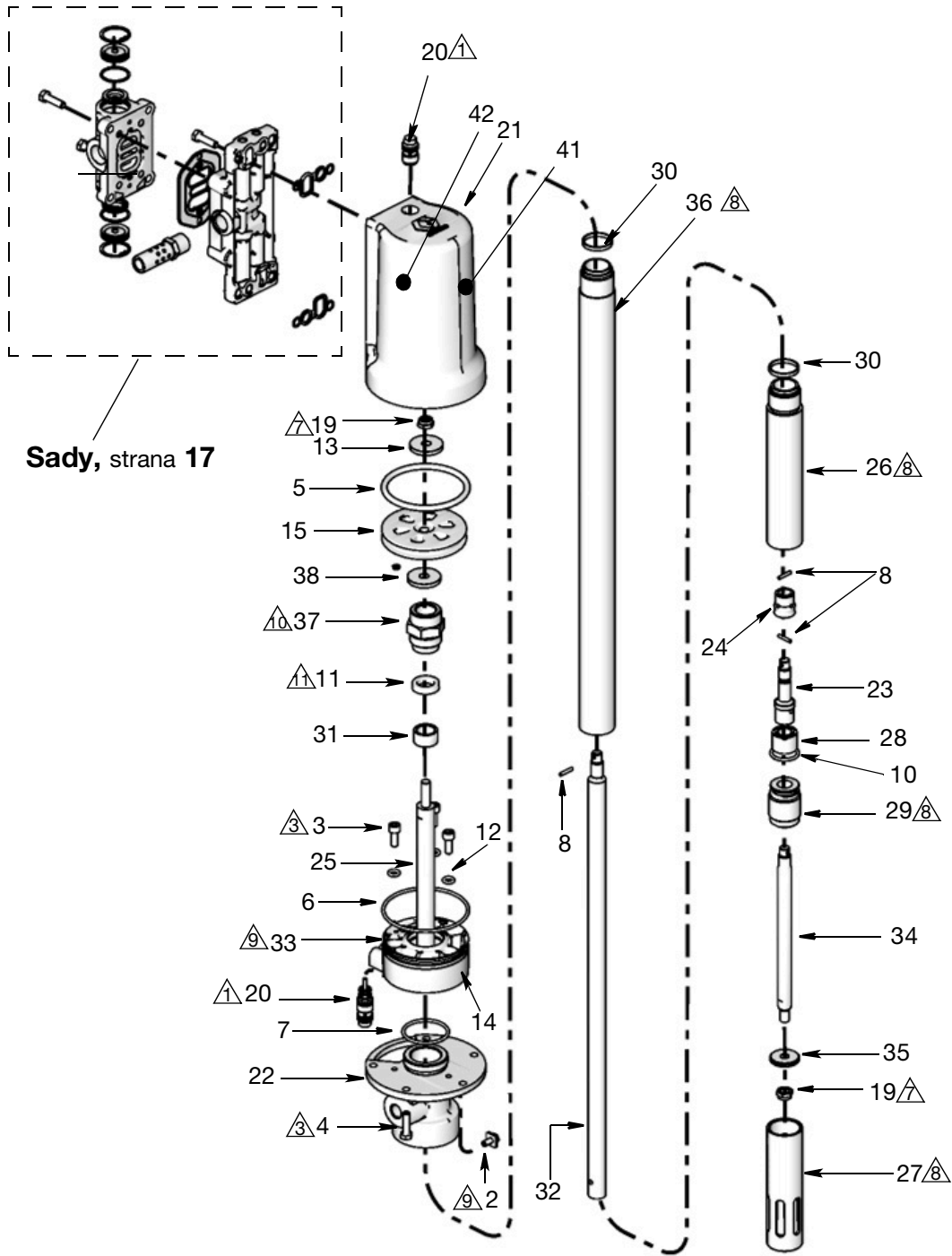
## Modely čerpadel mazacího tuku s poměrem 50:1: 24G600 - 24G608 24X871

Ref.	Číslo dílu	Popis	Mn.
2	116343	ŠROUB, zemnicí	1
3		ŠROUB	3
4		ŠROUB, M6 x 22 mm	5
5	+*	O-KROUŽEK, pístu	1
6	+	O-KROUŽEK (bez vyobrazení)	1
7	+	O-KROUŽEK	10
8	+@*	ČEP, přímý, šterbinový, 2,5x16	3
9		ŠROUB	1
10	@	O-KROUŽEK	1
11	+	TĚSNĚNÍ, ve tvaru „u“	1
12	+	O-KROUŽEK	3
13	*	TĚSNĚNÍ, VNĚJŠÍ PRŮMĚR 32	1
14		KRYT, spodní, obráběný	1
15	*	PÍST, vzduchový, plastový	1
16	15M182 ❖ † *◆	TĚSNĚNÍ, vzduchového ventilu, sběrného potrubí	1
17	15M213	TLUMIČ, 3/8	1
	112933	TLUMIČ, tichý (volitelný)	1
18	+*	TĚSNĚNÍ, krytu, malé	2
19	*	MATICE, šestihřanná	2
20	◆ ✕	VENTIL, regulační	2
21	*	VÁLEC, vzduchový, obráběný	1
22		PŘÍRUBA, spodního krytu, maziva	1
23		TYČ, pístu, 50:1	1
24	@	TĚSNĚNÍ, pístu	1
25	*	TYČ, posuvná, 50:1	1
26		VÁLEC, HP 50:1	1
27	24J380	SADA, válce, lopatky	1
28	@	TĚSNĚNÍ, sací	1
29		ZARÁŽKA, těsnicí, Al	1
30	+@	TĚSNĚNÍ	2
31		LOŽISKO, hrdla	1
32		TYČ, spojovací	1
33		VODÍTKO; vzduchové	1
34		TYČ, plnicí	1

Ref.	Číslo dílu	Popis	Mn.
35		PÍST, lopatky, 50:1	1
36		VÁLEC, vymezovače	1
37	+	MATICE, přídržná	1
38	*	PODLOŽKA, VNĚJŠÍ PRŮMĚR 32	1
39		PLÁŠŤ, sběrného potrubí, obráběný	1
40	*◆	VENTIL, vzduchový, malý	1
41 ▲	1GH013	ŠTÍTEK, identifikační, LD 50:1	1
42 ▲	16G243	ŠTÍTEK, bezpečnostní, výstražný, vícenásobný	1
43	*	ŠROUB M6 x 25 mm	8

▲ Náhradní tabulky Nebezpečí a Varování, štítky a karty jsou k dispozici zdarma.

- + Součást sady 24H854
- @ Součást sad 24H856
- ★ Součást sad 24H611 (npt), 24J430 (bspp), 24J431 (bspt).
- ❖ Součást sady 24H798.
- † Součást sady 24H851.
- \* Součást sad 24H848 (npt), 24H849 (bspp), 24H850 (bspt).
- ◆ Součást sad 24J757 (npt), 24J758 (bspp), 24J759 (bspt).
- ✕ Součást sady 24H749.
- \* Součást sady 24U984.



Sady, strana 17

△1 Dotáhněte na moment 2,3–3,4 N•m (20–30 in/lb).

△3 Dotáhněte na moment 6,8–7,9 N•m (60–70 in/lb).

△19 Dotáhněte na moment 17,5–18,0 N•m (155–160 in/lb).

△8 Dotáhněte na moment 61–75 N•m (45–55 ft/lb).

△20 Dotáhněte na moment 3,4–4,5 N•m (30–40 in/lb).

△10 Dotáhněte na moment 3,4–4,0 N•m (30–35 in/lb).

△1 Čelo pro břity směrem dolů



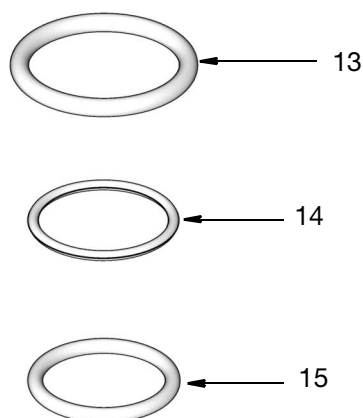
## Související sady olejových čerpadel

Č. sady	Popis	Mn.
24H611	SADA, na opravu, sacího ventilu, npt, zahrnuje 11, 15, 28, 35, 51	1
24J430	SADA, na opravu, sacího ventilu, bspp, zahrnuje 11, 15, 28, 35, 51	1
24J431	SADA, na opravu, sacího ventilu, bspt, zahrnuje 11, 15, 28, 35, 51	1

### Sady na výměnu o-kroužku – 24K293 pro čerpadla s poměrem 3:1; 24H855 pro čerpadla s poměrem 5:1 (OBRÁZEK 11)

**POZNÁMKA:** Při výměně těsnění ve spodní části čerpadla ošetřete také těsnění hrdla a pístu. Objednejte sadu na opravu 24H853. Pokyny související s touto sadou jsou zahrnuty v návodu k obsluze 3A1494 (součástí sady).

Ref.	Popis	Mn.
13	O-KROUŽEK	1
14	O-KROUŽEK	1
15	O-KROUŽEK	1

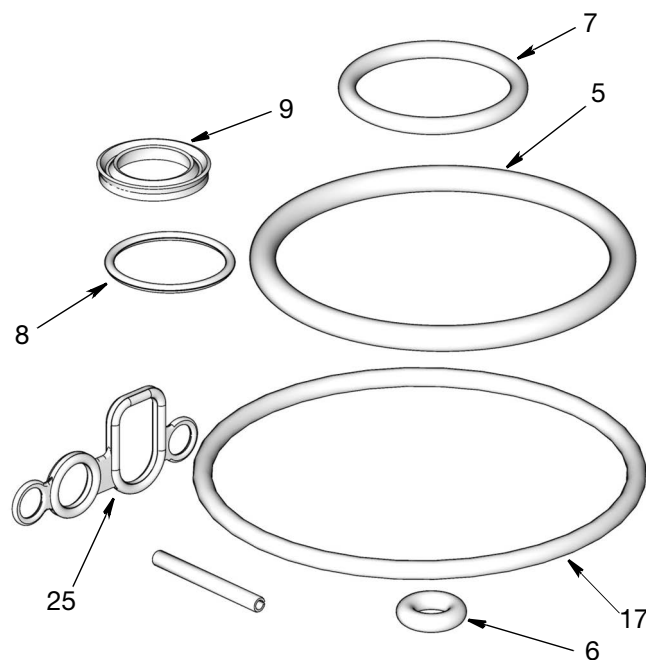


OBRÁZEK 11

### Sada na výměnu těsnění hrdla a pístu – 24H853 (OBRÁZEK 12)

**POZNÁMKA:** Během servisu těsnění hrdla a pístu doporučujeme vyměnit také těsnění ve spodní části čerpadla. Objednejte sadu na opravu: 24K293 pro čerpadla s poměrem 3:1 nebo 24H855 pro čerpadla s poměrem 5:1. Pokyny související s těmito sadami jsou zahrnuty v návodu k obsluze 3A1494 (součást sady).

Ref.	Číslo dílu	Popis	Mn.
5		O-KROUŽEK, pístu	1
6		O-KROUŽEK	1
7		O-KROUŽEK	1
8		O-KROUŽEK, stírače	1
9		TĚSNĚNÍ, ve tvaru „u“	1
17		O-KROUŽEK	3
25	15R001	TĚSNĚNÍ, krytu, malé	2
55		O-KROUŽEK (bez vyobrazení)	1

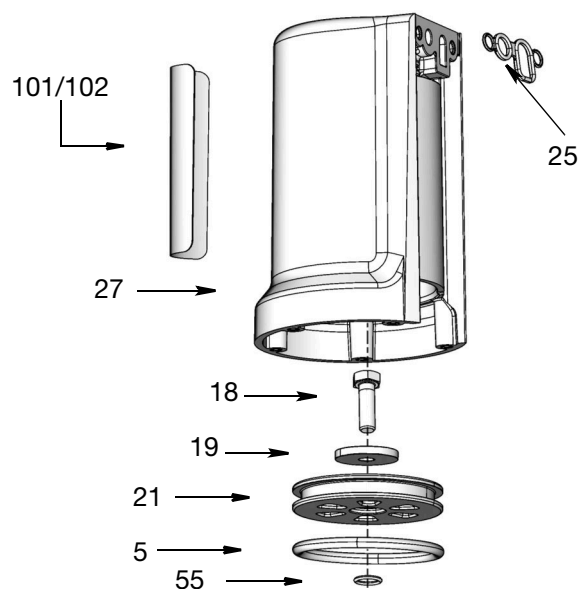


OBRÁZEK 12

## Sada pro výměnu vzduchového pístu – 24U230 (OBRÁZEK 13)

**POZNÁMKA:** Pokyny související s touto sadou jsou zahrnuty v návodu k obsluze 3A1494 (součástí sady).

Ref.	Číslo dílu	Popis	Mn.
5		O-KROUŽEK	1
18		ŠROUB	1
19		PODLOŽKA	1
21		VZDUCHOVÝ PÍST	1
25	15R001	TĚSNĚNÍ, krytu, malé	2
27		VZDUCHOVÝ VÁLEC	1
55		O-KROUŽEK	1
101		ŠTÍTEK, identifikační	1
102		ŠTÍTEK, krycí	1



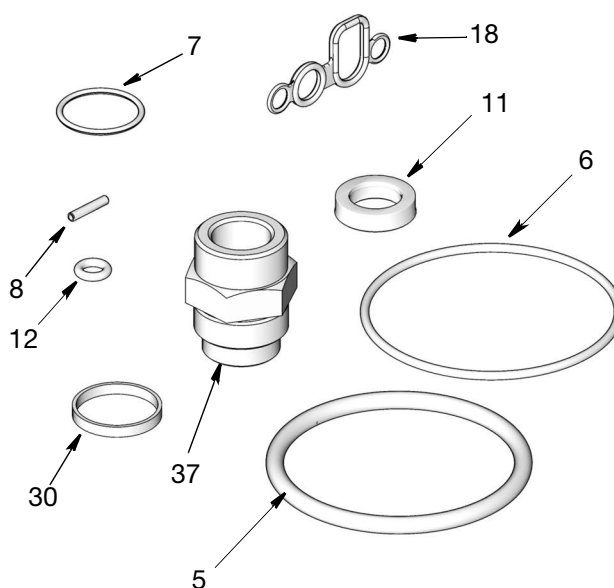
OBRÁZEK 13

## Související sady čerpadel mazacího tuku

### Sada na výměnu těsnění hrdla a pístu – 24H854 (OBRÁZEK 14)

Pokyny související s touto sadou jsou zahrnuty v návodu k obsluze 3A1495 (součástí sady).

Ref.	Popis	Mn.
5	O-KROUŽEK, pístu	1
6	O-KROUŽEK	1
7	O-KROUŽEK	1
8	ČEP, štěrbinový, přímý	3
11	TĚSNĚNÍ, ve tvaru „u“	1
12	O-KROUŽEK	3
18	TĚSNĚNÍ, krytu, malé	2
30	TĚSNĚNÍ	1
37	MATICE, přídržná	1

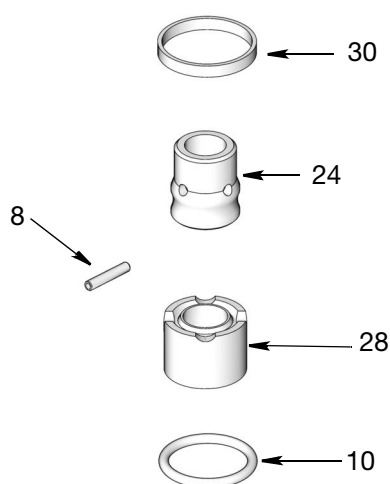


OBRÁZEK 14

## Sada na výměnu o-kroužku a těsnění – 24H856 (OBRÁZEK 15)

Pokyny související s touto sadou jsou zahrnuty v návodu k obsluze 3A1495 (součástí sady).

Ref.	Popis	Mn.
8	ČEP, štěrbinový, přímý	3
10	O-KROUŽEK	1
24	TĚSNĚNÍ, pístu	1
28	TĚSNĚNÍ, sací	1
30	TĚSNĚNÍ	2

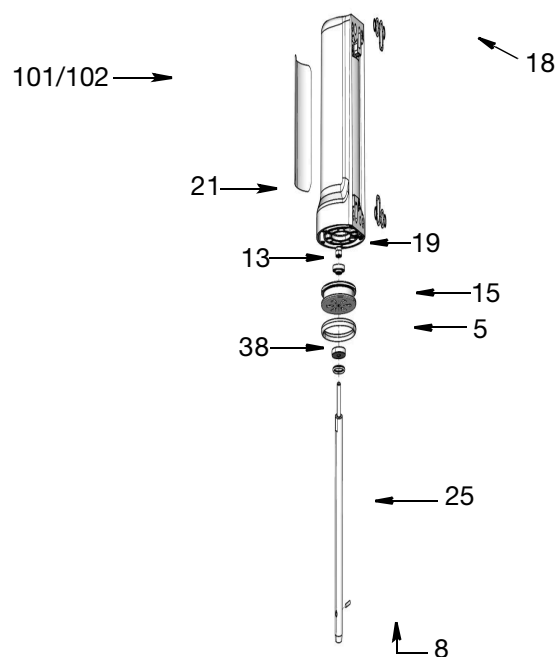


OBRÁZEK 15

## Sada pro výměnu vzduchového pístu – 24U984 (OBRÁZEK 16)

**POZNÁMKA:** Pokyny související s touto sadou jsou zahrnuty v návodu k obsluze 3A1494 (součástí sady).

Ref.	Popis	Mn.
5	O-KROUŽEK	1
8	ČEP, přímý, štěrbinový, 2,5 x 16	1
13	TĚSNĚNÍ, VNĚJŠÍ PRŮMĚR 32	1
15	PÍST, vzduchový, plastový	1
18	TĚSNĚNÍ, krytu, malé	2
19	MATICE, šestihránná	1
21	VÁLEC, vzduchový, obráběný	1
25	TYČ, posuvná, 50:1	1
38	PODLOŽKA, VNĚJŠÍ PRŮMĚR 32	1
101	ŠTÍTEK, identifikační	1
102	KRYCÍ VRSTVA, štítek	1



OBRÁZEK 16

## Sady na opravu a výměnu vzduchového ventilu čerpadel oleje a mazacího tuku

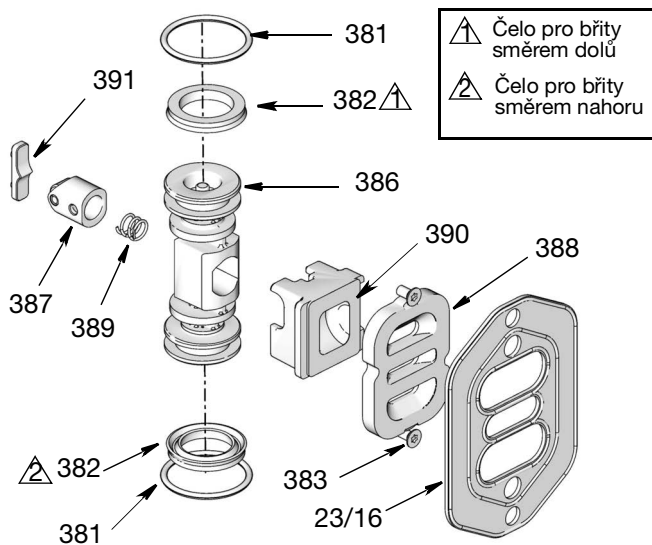
Pokyny související s následujícími sadami jsou zahrnuty v návodu k obsluze 3A1496 (součást sady).

### Sady na výměnu těsnění nebo přestavbu vzduchových ventilů

Sada na opravu vzduchového ventilu – 24H798, sada těsnění vzduchových ventilů – 24H851 a koncový uzávěr vzduchového ventilu – 24H852.

### Sada na opravu vzduchového ventilu – 24H798

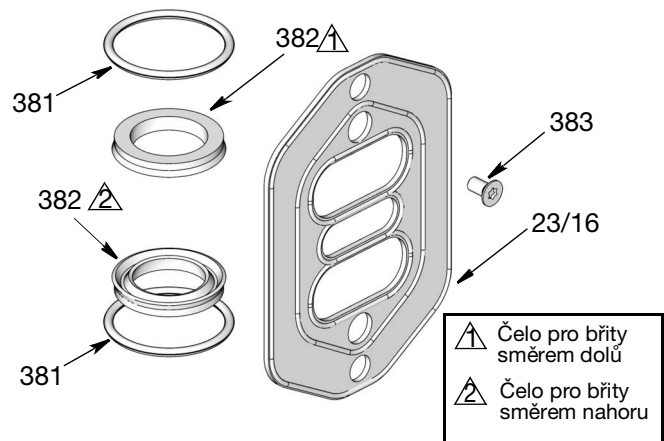
Ref.		Popis	Mn.
Olej	Mazací tuk		
23	16	TĚSNĚNÍ, vzduchového ventilu, sběrného potrubí	1
381	381	O-KROUŽEK, 018 buna	2
382	382	TĚSNĚNÍ, nádoby ve tvaru „u“, šikmé břity	2
383	383	ŠROUB, M3, závitotvorný	2
386	386	PÍST, vzduchového ventilu	1
387	387	VÁLEČEK, sestava, aretační	1
388	388	DESTIČKA, vzduchového ventilu	1
389	389	PRUŽINA, aretační, malá	1
390	390	NÁDOBKKA, vzduchového válce, malá	1
391	391	EXCENTR, aretační, malý	1



OBRÁZEK 17

### Sada těsnění vzduchového ventilu – 24H851

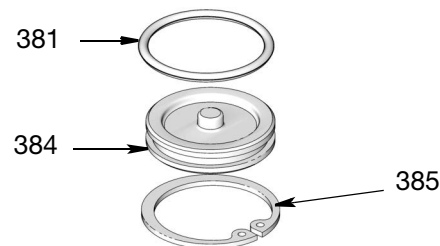
Ref.		Popis	Mn.
Olej	Mazací tuk		
23	16	TĚSNĚNÍ, vzduchového ventilu, sběrného potrubí	1
381	381	O-KROUŽEK, 018 buna	2
382	382	TĚSNĚNÍ, nádoby ve tvaru „u“, šikmé břity	2
383	383	ŠROUB, M3, závitotvorný	2



OBRÁZEK 18

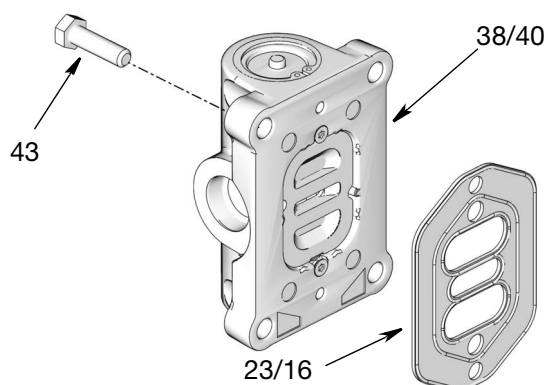
### Sada koncových uzávěrů vzduchového ventilu – 24H852

Ref.	Popis	Mn.
381	O-KROUŽEK, 018 buna	2
384	ZÁTKA, vzduchového ventilu	2
385	KROUŽEK, pojistný	2



OBRÁZEK 19

### Sady na výměnu vzduchového ventilu – 24H848 (NPT), 24H849 (BSPP), 24H850 (BSPT) (OBRÁZEK 20)



OBRÁZEK 20

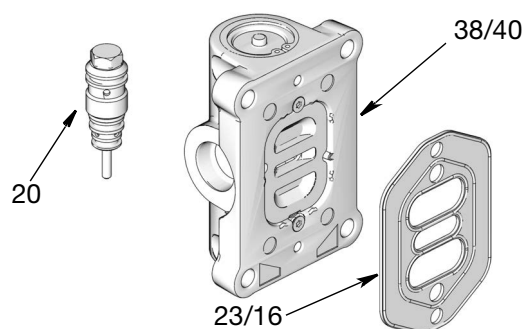
Ref.		Popis	Mn.
Olej	Mazací tuk		
23	16	TĚSNĚNÍ, vzduchového ventilu	1
38	40	VENTIL, vzduchový, malý	1
43	43	ŠROUB M6 x 25	4

### Sada na výměnu regulačního ventilu – 24H749

Tato sada zahrnuje pouze regulační ventily (20). Pokud opravujete/vyměňujete také vzduchový ventil (38/40) a těsnění vzduchového ventilu (23/16), objednejte servisní sadu vzduchového motoru – 24J757 (NPT), 24J758 (BSPP) nebo 24J759 (BSPT).

Ref.	Popis	Mn.
20	VENTIL, regulační	2

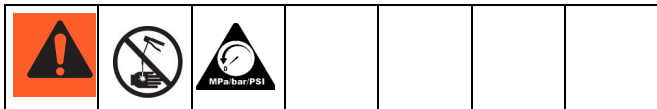
### Servisní sada vzduchového motoru – 24J757 (NPT), 24J758 (BSPP), 24J759 (BSPT) (OBRÁZEK 21)



OBRÁZEK 21

Ref.		Popis	Mn.
Olej	Mazací tuk		
20	20	VENTIL, regulační	2
23	16	TĚSNĚNÍ, vzduchového ventilu	1
40	40	VENTIL, vzduchový, malý	1

# Odstraňování problémů



**POZNÁMKA:** Před rozebráním čerpadla zkontrolujte všechny další možné problémy a jejich řešení. Před odstraněním problémů pomocí níže uvedené tabulky uvolněte tlak a odpojte vedení kapaliny čerpadla. Pokud se čerpadlo při opětovném zapnutí vzduchu spustí, je ucpané vedení kapaliny, dávkovací ventil atd.

## Modely pro olej

Problém	Příčina	Řešení
Čerpadlo běží, ale nevychází žádná kapalina.	Čerpadlo není zcela naplněné.	Vytvořte trhlinu v armatuře na výstupu čerpadla, abyste umožnili pomalé unikání a vypuštění vzduchu v čerpadle. Zopakujte postup spuštění, strana 10.
	Únik oleje	Zkontrolujte připojení a utáhněte je.
	Pístový ventil není správně usazen nebo je poškozený o-kroužek pístu.	Zkontrolujte a podle potřeby vyměňte díly.
	Došla kapalina.	Doplňte a znovu naplňte.
	Vstupní filtr čerpadla je zablokovaný.	Vyčistěte filtr.
	Ze sací trubky (hadice) uniká vzduch.	Zkontrolujte připojení a podle potřeby je utáhněte.
Čerpadlo selhává nebo se zastavuje.	Poškozený regulační ventil	Provedte údržbu regulačního ventilu.
		Snižte tlak vzduchu, aby nedošlo k opětovnému výskytu.
	Poškozený hlavní vzduchový ventil	Vyměňte vzduchový ventil.
		Snižte tlak vzduchu, aby nedošlo k opětovnému výskytu.
	Nepřiměřený tlak přívodu vzduchu nebo omezené vedení vzduchu	Zvyšte přívod vzduchu, vyčistěte vedení.
	Zavřený nebo ucpaný dávkovací ventil	Otevřete ventil, je-li zavřený. V případě potřeby odstraňte překážku.
	Ucpané vedení kapaliny, hadice, ventily atd.	Odstraňte překážky.
Poškozený vzduchový motor	Provedte údržbu vzduchového motoru.	
Nevyrovnaný nebo zrychlený běh	Došla kapalina.	Doplňte a znovu naplňte.
	Poškozené těsnění ventilu	Vyměňte těsnění ventilu.
		Snižte tlak vzduchu, aby nedošlo k opětovnému výskytu.
Přerušovaný únik vzduchu zpoza sběrného vzduchového potrubí. Čerpadlo dále funguje normálně.	Únik na těsnění	Vyměňte těsnění.
		Snižte tlak vzduchu, aby nedošlo k opětovnému výskytu.
	Uvolňovací kanál sací pojistky tepelného uvolnění v plášti sání je ucpaný.	Odstraňte překážku.
		Vyměňte sací filtr.

Problém	Příčina	Řešení
Nepřetržitě vyfukování vzduchu z tlumiče	Opotřebovaný nebo poškozený o-kroužek pístu nebo těsnící manžeta ventilu.	Provedte údržbu vzduchového motoru / ventilu.
	Poškozené těsnění ventilu	Vyměňte těsnění ventilu.
		Snižte tlak vzduchu, aby nedošlo k opětovnému výskytu.
	Vytvoření ledu na desce ventilu umožňuje unikání vzduchu přes plochu těsnění nádoby ve tvaru „u“.	Snižte rosný bod stlačeného vzduchu.
		Zvyšte teplotu stlačeného vzduchu.
		Snižte tlak vzduchu.
		Zvyšte okolní pokojovou teplotu.
Čerpadlo funguje, ale výkon je nízký.	Trvale otevřený nebo opotřebovaný sací ventil	Vyčistěte;, provedte údržbu.
	Trvale otevřené nebo opotřebované ucpávky pístu čerpadla	Vyčistěte;, provedte údržbu.
	Tlumič je částečně zablokovaný.	Vyčistěte tlumič.
	Sací filtr je částečně zablokovaný.	Vyčistěte filtr.
	Nepřiměřený tlak přívodu vzduchu nebo omezené vedení vzduchu	Zvyšte přívod vzduchu, odstraňte překážky.;
	Částečně uzavřené nebo ucpané regulační ventily	Otevřete ventily. Podle potřeby odstraňte překážku.
	Částečně ucpané vedení kapaliny, hadice, ventily atd.	Podle potřeby odstraňte překážku.
Únik oleje na výstupu vzduchu	Těsnění hrdla je poškozené.	Vyměňte těsnění hrdla (nádobka ve tvaru „u“).

## Modely pro mazací tuk

Čerpadlo selhává.	Nepřiměřený tlak přívodu vzduchu nebo omezené vedení vzduchu	Zvyšte přívod vzduchu a/nebo odstraňte překážky.
	Zavřené nebo ucpané ventily čerpadla	Otevřete a/nebo vyčistěte.
	Ucpané vedení kapaliny, hadice, ventily nebo jiné příslušenství	<b>Uvolněte tlak.</b> Odstraňte překážku.
	Poškozený vzduchový motor	Vyhodnoťte poškození a proveďte údržbu vzduchového motoru.
	Došla kapalina.	Doplňte a znovu naplňte nebo propláchněte.
Nepřetržitě vyfukování vzduchu z tlumiče	Opotřebovaný nebo poškozený o-kroužek pístu nebo těsnicí manžeta ventilu	Vyhodnoťte opotřebení nebo poškození a proveďte údržbu vzduchového motoru.
	Vytvoření ledu na desce ventilu umožňuje unikání vzduchu přes plochu těsnění nádoby ve tvaru „u“.	Snižte rosny bod stlačeného vzduchu.
		Zvyšte teplotu stlačeného vzduchu.
		Snižte tlak vzduchu.
Zvyšte okolní pokojovou teplotu.		
Nevyrovnaný běh čerpadla	Došla kapalina.	Doplňte a znovu naplňte nebo propláchněte.
	Opotřebovaná těsnění čerpadla	Vyměňte jej.
	Poškozená lopatková trubice	Vyměňte jej.
	Poškozené uložení pojistky	Vyměňte píst čerpadla nebo tyč lopatky (nebo jiný opotřebovaný díl).
Nevyrovnané nebo zrychlené otáčky čerpadla	Došla kapalina.	Doplňte a znovu naplňte nebo propláchněte.
	Kapalina je pro plnění čerpadla příliš hustá.	Použijte cívku nebo membránu.
	Poškozené těsnění ventilu	Vyměňte těsnění ventilu.
Snižte tlak vzduchu, aby nedošlo k opětovnému výskytu.		
Čerpadlo funguje, ale výkon je nízký.	Opotřebované těsnění pístu	Vyměňte jej.
	Poškozené uložení horní pojistky	Vyměňte píst čerpadla.
	Poškozené těsnění vstupu kapaliny	Vyměňte jej.
	Poškozené uložení spodní pojistky	Vyměňte tyč lopatky.
	Nepřiměřený tlak přívodu vzduchu nebo omezené vedení vzduchu	Zvyšte přívod vzduchu a/nebo odstraňte překážky.
	Částečně uzavřené nebo ucpané ventily čerpadla	Otevřete a/nebo vyčistěte.
	Vzduchové kapsy na vstupu maziva	Odstraňte vzduchové kapsy.
	Částečně ucpané vedení kapaliny, hadice, ventily nebo jiné příslušenství	<b>Uvolněte tlak.</b> Odstraňte překážku.
	Opotřebovaná těsnění	Vyměňte jej.
Z tlumiče uniká mazivo.	Opotřebované těsnění hrdla	Vyměňte jej.



# Technické údaje

Modely olejových čerpadel s poměrem 3:1 nebo 5:1		
	USA	Metrické jednotky
Poměr tlaku kapaliny	3:1 nebo 5:1	
Provozní rozsah tlaku vzduchu	20 až 150 psi	(1,37 až 10,3 bar, 0,137 až 1,03 MPa)
Maximální pracovní tlak kapaliny**	750 psi	51,7 bar, 5,17 MPa
Cyklů na litr (galon)	3:1 – Pouze 29 cyklů na galon 5:1 – Pouze 37 cyklů na galon	3:1 – 7 cyklů na litr 5:1 – 10 cyklů na litr
Maximální doporučená rychlost čerpadla	3:1 – 120 cyklů za minutu 5:1 – 180 cyklů za minutu	
Spotřeba vzduchu (při 0,7 MPa)	Viz výkonové křivky na straně 28	
Smáčené součásti	Pozinkovaný karbon, ocel, hliník, nitril, polyuretan, poniklovaný hliník	
Přibližná hmotnost	3:1 – 7 liber 5:1 – 7,7 liber	3:1 – 3,2 kg 5:1 – 3,5 kg
Doporučený tlak vzduchu s ohledem na optimální životnost čerpadla	<125 psi	<8,6 bar, 0,86 MPa
Doporučená rychlost s ohledem na optimální životnost čerpadla	75 cyklů za minutu a méně 3:1 – 2,6 galonů za minutu 5:1 – 2 galonů za minutu	3:1 – 9,8 litrů za minutu 5:1 – 7,6 litrů za minutu
Výkonová křivka	Viz tabulky na straně 28.	
Rozměry	Viz strana 30	

Úrovně hluku	
Hladina akustického tlaku†*	72,9 dB(A)
Hladina akustického výkonu‡*	82,0 dB(A)

† Počítáno ve vzdálenosti 1 m od místa měření dle normy ISO 9614-2 při tlaku vzduchu 0,68 MPa (6,89 bar, 100 psi) a 20 cyklech za minutu.

‡ Měřeno dle normy ISO 9614-2 při tlaku vzduchu 0,68 MPa (6,89 bar, 100 psi) a 20 cyklech za minutu.

\* Tlumič 112933 pro snížení úrovně hluchnosti lze objednat samostatně.

\*\* Model 3:1 je schopen maximálního pracovního tlaku kapaliny za určitých provozních podmínek.

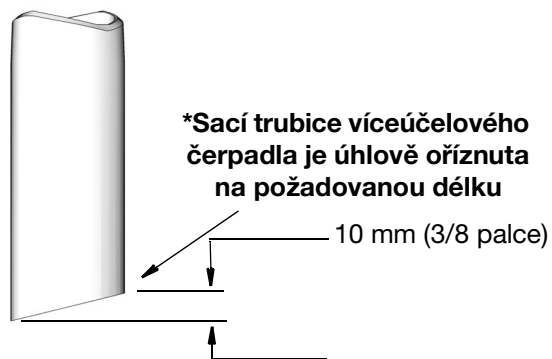
## Návrh zákona č. 65 státu Kalifornie

### OBYVATELÉ STÁTU KALIFORNIE

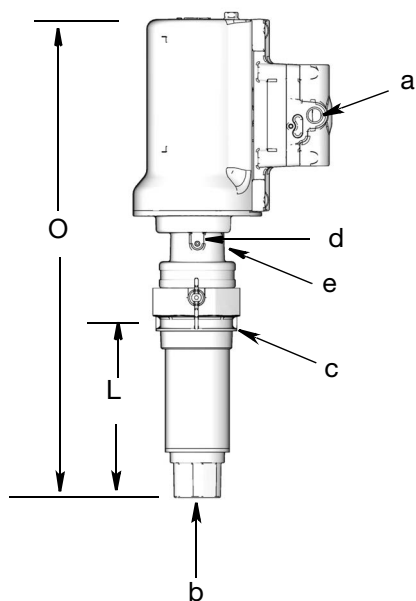
 **VÝSTRAHA:** Rakovina a poškození reprodukčních orgánů – [www.P65warnings.ca.gov](http://www.P65warnings.ca.gov).

## Rozměry

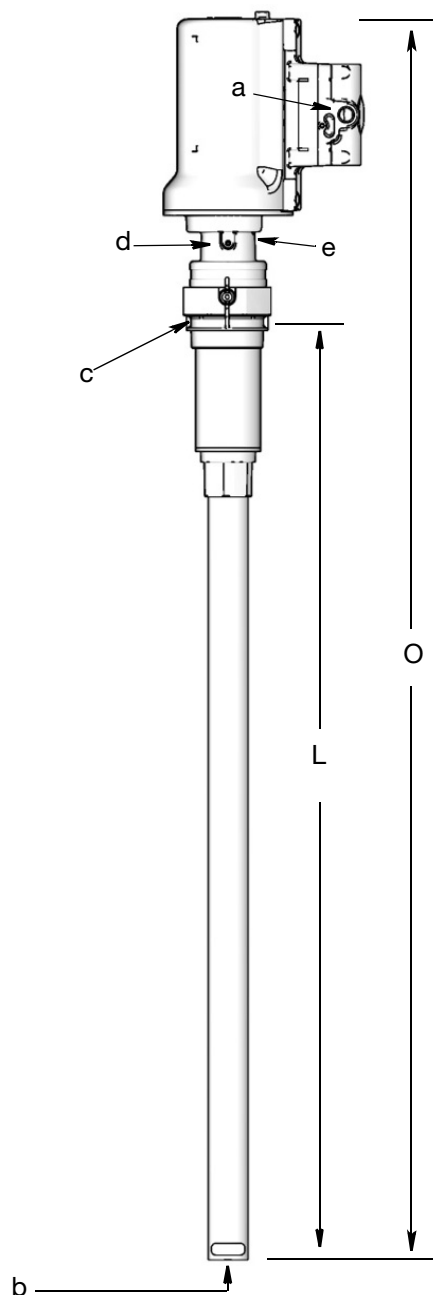
Model	L palce (mm)	O (Celková délka) palce (mm)
Pouze univerzální čerpadlo	6.9 (175)	16 (406)
Víceúčelové*	42.4 (1076)	51.5 (1307)
Sud	35.7 (907)	44.8 (1138)
S rukojetí	42.8 (1087)	51.9 (1318)



Univerzální čerpadlo



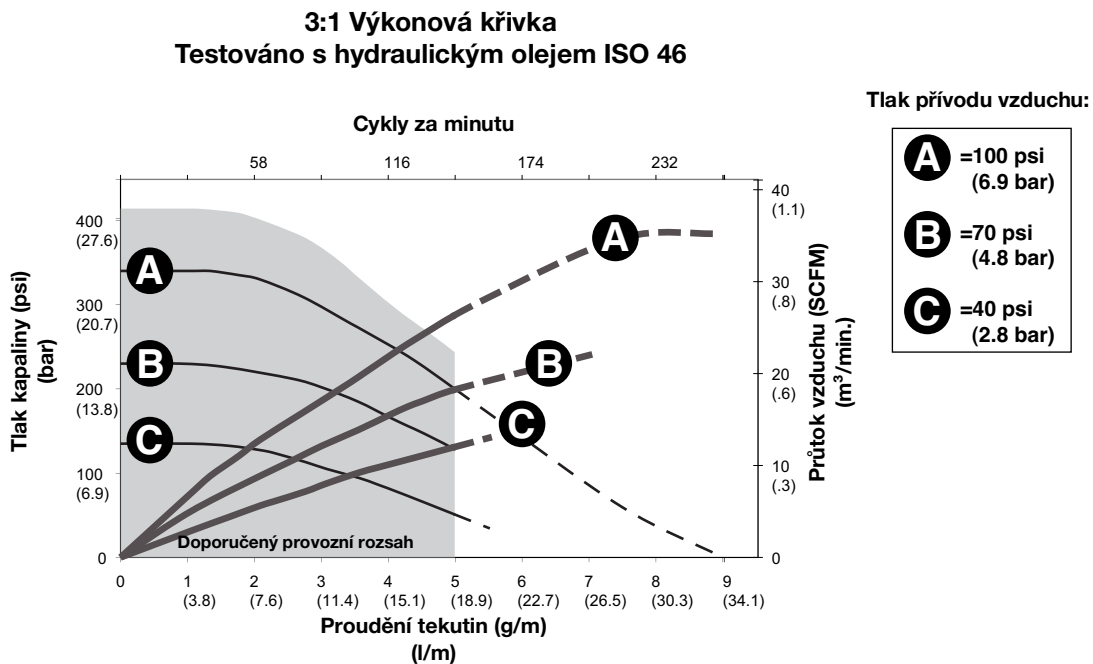
Víceúčelové / Bubnové / S rukojetí



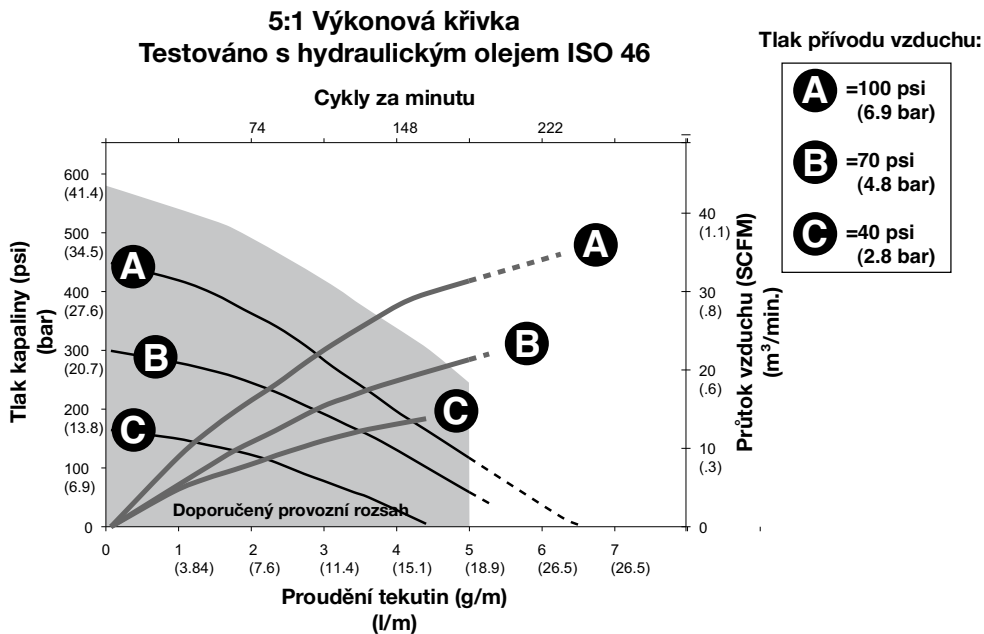
- a = přívod vzduchu 1/4 palce
- b = přívod kapaliny 1 palec
- c = adaptér zátky 2 palce npt
- d = zemnicí šroub
- e = vývod kapaliny 1/2 palce – naproti d

## Výkonová křivka

Modely pro olej 3:1



Modely pro olej 5:1



## Modely pro mazací tuk 50:1

Modely pro mazací tuk 50:1		
	USA	Metrické jednotky
Poměr tlaku kapaliny	50:1	
Provozní rozsah tlaku vzduchu	20 až 150 psi	1,37 až 10,3 bar; 0,137 až 1,03 MPa
Maximální pracovní tlak kapaliny**	7500 psi	517 bar, 51,7 MPa
Počet cyklů čerpadla na kilogram (libru)	47 cyklů na libru	103 cyklů na kg
Maximální doporučená rychlost čerpadla	120 cyklů za minutu	
Spotřeba vzduchu (při 0,7 MPa)	Viz výkonová křivka, viz níže.	
Smáčené součásti	Ocel, mosaz, nitrilová pryž, polyuretan, UHMWPE, acetal	
Přibližná hmotnost	35 liber, sud – 11,2 liber 120 liber, sud – 15,0 liber 400 liber, sud – 17,0 liber	35 liber, sud – 5,1 kg 120 liber, sud – 6,8 kg 400 liber, sud – 7,7 kg
Doporučená rychlost s ohledem na optimální životnost čerpadla	Rychlost průtoku 60 cyklů za minutu nebo nižší 1,3 liber za minutu	0,6 kg za minutu
Výkonová křivka	Viz tabulka níže	
Rozměry	Viz obrázek, strana 30.	

Úrovně hluku	
Hladina akustického tlaku†*	72,9 dB(A)
Hladina akustického výkonu‡*	82,0 dB(A)

† Počítáno ve vzdálenosti 1 m od místa měření dle normy ISO 9614-2 při tlaku vzduchu 0,68 MPa (6,89 bar, 100 psi) a 20 cyklech za minutu.

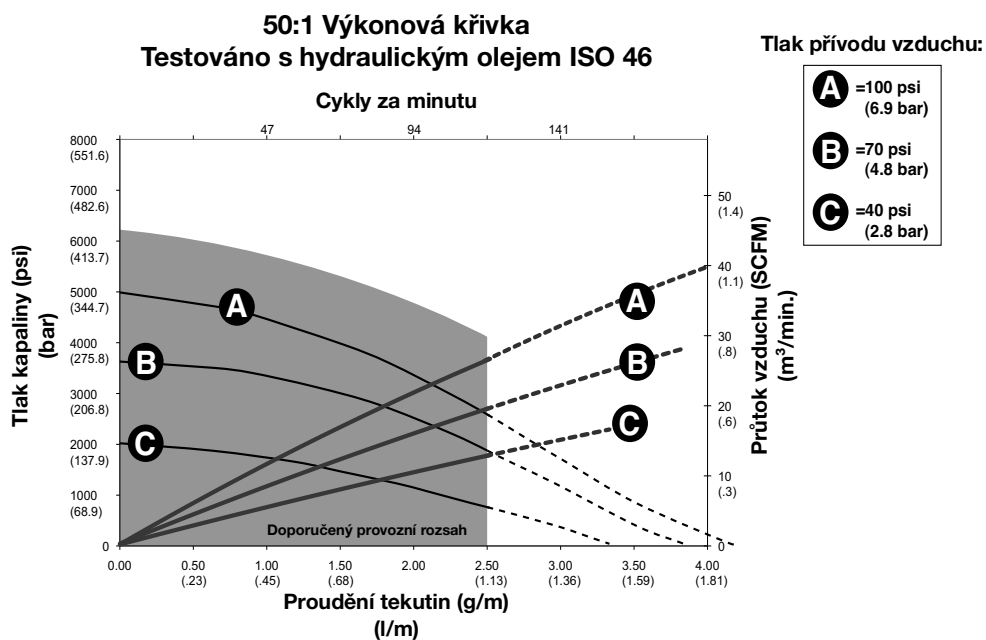
‡ Měřeno dle normy ISO 9614-2 při tlaku vzduchu 0,68 MPa (6,89 bar, 100 psi) a 20 cyklech za minutu.

\* Tlumič 112933 pro snížení úrovně hlučnosti lze objednat samostatně.

\*\* Model 3:1 je schopen maximálního pracovního tlaku kapaliny za určitých provozních podmínek.

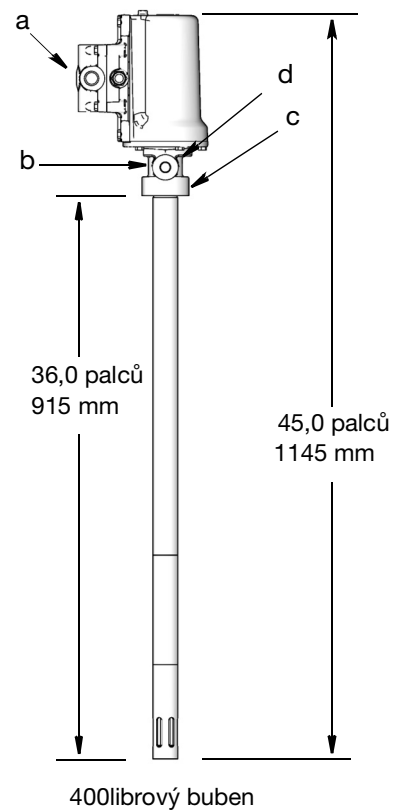
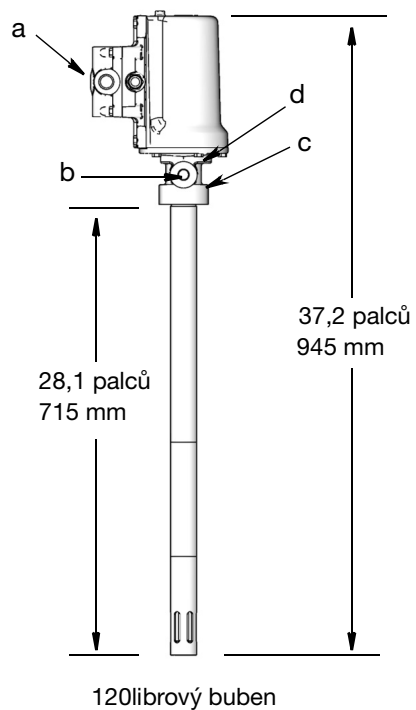
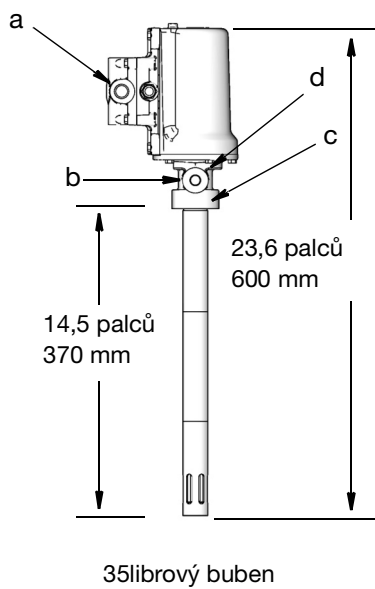
## Výkonová křivka

### Modely pro mazací tuk



## Rozměry

- a = přívod vzduchu ¼ palce
- b = vývod kapaliny 1/4 palce
- c = instalační konfigurace 2 palce npt
- d = zemnicí šroub



# Pětiletá záruka společnosti Graco na čerpadlo

Společnost Graco zaručuje, že veškeré zařízení uváděné v tomto dokumentu, které společnost Graco vyrábí a nese její jméno, je bez vady na materiálu a řemeslném zpracování ke dni prodeje původnímu kupujícímu k používání. Společnost Graco po dobu ode dne prodeje definovanou v níže uvedené tabulce opraví nebo vymění zařízení, na které se vztahuje tato záruka a které je označeno společností Graco jako vadné, a to s výjimkou jakékoli speciální, rozšířené nebo omezené záruky zveřejněné společností Graco. Tato záruka platí pouze v případě, že je zařízení nainstalováno, provozováno a udržováno v souladu s písemnými doporučeními společnosti Graco.

Pětiletá rozšířená záruka společnosti Graco na čerpadlo	
Komponenty	Záruční doba
Konstrukční komponenty	5 let
Součásti podléhající opotřebení – včetně, avšak bez omezení na o-kroužky, ucpávky a těsnění	1 rok

Tato záruka nekryje běžné opotřebování nebo jakoukoli poruchu, škodu či opotřebování způsobené nesprávnou instalací, nesprávným používáním, abrazí, korozí, nedostatečnou či nesprávnou údržbou, nedbalostí, nehodou, nedovolenou manipulací nebo použitím dílů, které nedodává společnost Graco, a společnost Graco v těchto případech nenese žádnou odpovědnost. Společnost Graco rovněž neponese odpovědnost za poruchy, poškození nebo opotřebování způsobené neslučitelností zařízení společnosti Graco s konstrukcemi, příslušenstvím, zařízeními nebo materiály nedodanými společností Graco nebo nevhodnou konstrukcí, výrobou, instalací, provozem a údržbou konstrukcí, příslušenství, zařízení nebo materiálů nedodaných společností Graco.

Tato záruka je podmíněna tím, že zařízení s reklamovanou vadou bude na náklady odesílatele vráceno oprávněnému distributorovi společnosti Graco k ověření reklamované vady. Pokud se reklamovaná vada potvrdí, společnost Graco zdarma opraví či vymění jakékoli vadné díly. Zařízení bude na náklady odesílatele vráceno původnímu kupujícímu. Jestliže kontrola zařízení neodhalí žádnou vadu na materiálu nebo dílenském zpracování, opravy budou provedeny za přiměřenou cenu, kdy tyto poplatky mohou zahrnovat náklady na součásti, práci a přepravu.

## **TATO ZÁRUKA JE VÝLUČNÁ A NAHRAZUJE VŠECHNY OSTATNÍ ZÁRUKY, VÝSLOVNÉ NEBO PŘEDPOKLÁDANÉ, NAPŘÍKLAD ZÁRUKU PRODEJNOSTI NEBO VHODNOSTI PRO KONKRÉTNÍ ÚČEL.**

Jediný závazek společnosti Graco a jediný opravný prostředek kupujícího v případě porušení záruky je uveden výše. Kupující souhlasí s tím, že nebude mít k dispozici žádný jiný opravný prostředek (včetně například náhodné či následné škody z titulu ušlého zisku, ušlého prodeje, poranění osob či poškození majetku nebo jakékoli jiné náhodné či následné ztráty). Veškerá opatření pro nápravu porušení záruky musí být provedena do jednoho (1) roku od uplynutí záruky nebo do dvou (2) let v případě všech ostatních součástí.

**SPOLEČNOST GRACO NEPOSKYTUJE ŽÁDNOU ZÁRUKU A ODMÍTÁ VŠECHNY PŘEDPOKLÁDANÉ ZÁRUKY PRODEJNOSTI A VHODNOSTI PRO KONKRÉTNÍ ÚČEL V SOUVISLOSTI S PŘÍSLUŠENSTVÍM, VYBAVENÍM, MATERIÁLY NEBO KOMPONENTY, KTERÉ BYLY PRODÁNY SPOLEČNOSTÍ GRACO, AVŠAK NEBYLY TOUTO SPOLEČNOSTÍ VYROBENY.** Na položky prodávané, ale nevyráběné společností Graco (například elektromotory, spínače, hadice atd.) se vztahuje případná záruka jejich výrobce. Společnost Graco poskytne kupujícímu přiměřenou pomoc při uplatňování jakékoli reklamace při porušení těchto záruk.

Společnost Graco nebude v žádném případě odpovědná za nepřímé, náhodné, zvláštní či následné škody vyplývající z dodání zde uvedeného zařízení společností Graco či z poskytnutí, fungování nebo používání jakýchkoli výrobků nebo jiného zboží prodávaného k tomuto účelu, ať už z důvodu porušení smlouvy, porušení záruky, nedbalosti společnosti Graco či jinak.

## Informace společnosti Graco

Nejnovější informace o produktech společnosti Graco naleznete na adrese [www.graco.com](http://www.graco.com).

**PŘI ZADÁVÁNÍ OBJEDNÁVKY** se obraťte na svého distributora Graco nebo telefonicky vyhledejte nejbližšího distributora.  
**Telefon:** 612-623-6928 **nebo bezplatná linka:** 1-800-533-9655, **Fax:** 612-378-3590.

Všechny písemné a obrazové údaje obsažené v tomto dokumentu odpovídají nejnovějším informacím o výrobku, které jsou k dispozici v době uveřejnění. Společnost Graco si vyhrazuje právo kdykoliv provést změny bez předchozího oznámení.

Informace o patentech naleznete na [www.graco.com/patents](http://www.graco.com/patents).

Překlad původních pokynů. This manual contains Czech. MM 3A1334

**Sídlo společnosti Graco:** Minneapolis

**Mezinárodní kanceláře:** Belgie, Čína, Japonsko, Korea

**GRACO INC. AND SUBSIDIARIES • P.O. BOX 1441 • MINNEAPOLIS MN 55440-1441 • USA**

Copyright 2011, Graco Inc. Všechna výrobní místa společnosti Graco jsou schválena podle normy ISO 9001.

[www.graco.com](http://www.graco.com)

Verze U, Prosinec 2022