

Pompe a pistone sanitarie

SaniForce® 2:1

332495M
IT

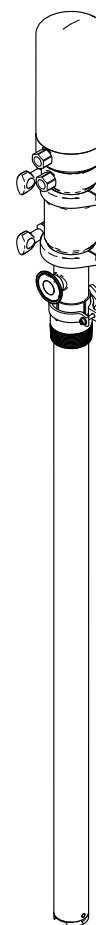
Da utilizzare in applicazioni sanitarie per il trasferimento di fluidi a viscosità da bassa a media. Utilizzare esclusivamente con liquidi non infiammabili. Esclusivamente per utilizzo professionale.



Importanti istruzioni sulla sicurezza

Leggere tutte le avvertenze e le istruzioni contenute in questo manuale. **Conservare queste istruzioni.**

Pressione massima di esercizio del fluido:
1,7 MPa (17,0 bar, 250 psi)



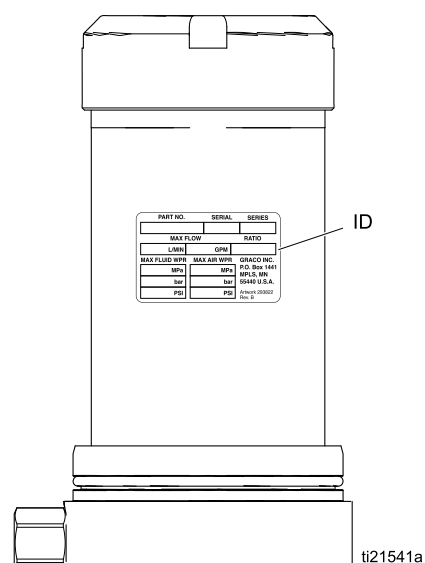
ti19915a

Contents




Modelli	3
Avvertenze	4
Installazione	6
Messa a Terra	6
Montaggio	6
Configurazione	6
Funzionamento	8
Procedura di rilascio pressione	8
Lavaggio precedente al primo utilizzo	8
Regolazione della velocità e della pressione della pompa	8
Spegnimento della pompa	8
Manutenzione	9
Procedura di lavaggio	9
Pulizia	9
Serraggio dei collegamenti filettati	9
Individuazione e correzione malfunzionamenti	10
Riparazione	11
Scollegamento del motore pneumatico	11
Smontaggio del motore pneumatico	11
Rimontaggio del motore pneumatico	13
Smontaggio della pompa	15
Rimontaggio dopo la pulizia	16
Ricollegamento della pompa	17
Parti	18
Kit e accessori	24
Dimensioni	25
Grafico delle prestazioni	26
Dati tecnici	27
Garanzia standard Graco	28

Modelli

Vedere l'etichetta ID sul lato del motore pneumatico (situata sotto il coperchio del motore) per il numero del modello.



Pressione massima di ingresso aria: 0,7 MPa (6,9 bar, 100 psi)
Pressione massima esercizio del fluido: 1,7 MPa (17,0 bar, 250 psi)

Modello della pompa	Tipo di pompa	Descrizione pompa	Guarnizioni
24N300	Doppia sfera	Lunghezza fusto alto (Fusto 107 cm, 42 pollici)	Guarnizione a U, UHMWPE
24N344	Doppia sfera	Lunghezza fusto alto (Fusto 107 cm, 42 pollici)	Guarnizione a U, PTFE
24R046	Doppia sfera	Lunghezza fusto standard (Fusto 86 cm, 34 pollici)	Guarnizione a U, UHMWPE
24R047, 24R047C31†	Doppia sfera	Lunghezza fusto standard (Fusto 86 cm, 34 pollici)	Guarnizione a U, PTFE
   <p>II 2 GD Ex h IIA T3 Gb Ex h IIIB T158°C Db</p>			<p>NOTA: Vedere pagina 4 per Certificazione del materiale FDA.</p>

Le pompe conformi alla norma CE 1935/2004 possono essere soggette alle singole disposizioni nazionali oltre a quelle specificate nel regolamento CE. L'utilizzatore è tenuto a conoscere e a rispettare le leggi locali.

† Il modello 24R047C31 è identico al modello 24R047, tranne per il fatto che è certificato DS/EN 10204, tipo 3.1.







Avvertenze

Quelle che seguono sono avvertenze correlate alla configurazione, all'utilizzo, alla messa a terra, alla manutenzione e alla riparazione di questa apparecchiatura. Il simbolo del punto esclamativo indica un'avvertenza generale, mentre il simbolo di pericolo si riferisce a rischi specifici della procedura. Quando questi simboli appaiono nel corso del presente manuale o sulle etichette, fare riferimento a queste avvertenze. I simboli di pericolo specifici del prodotto e le avvertenze non trattate in questa sezione possono comparire nel corso di questo manuale dove applicabili.

 AVVERTENZA	
    	<p>PERICOLO DI INCENDIO E DI ESPLOSIONE</p> <p>I fumi infiammabili, come i fumi di vernici e solventi, in area di lavoro possono esplodere o incendiarsi. Per prevenire incendi ed esplosioni:</p> <ul style="list-style-type: none"> • Utilizzare l'apparecchiatura solo in aree ben ventilate. • Eliminare tutte le fonti di incendio, ad esempio fiamme pilota, sigarette, torce elettriche e coperture in plastica (pericolo di archi statici). • Mantenere l'area di lavoro libera da materiali di scarto inclusi solventi, stracci e benzina. • Non collegare né scollegare i cavi di alimentazione, né accendere o spegnere gli interruttori di alimentazione o delle luci in presenza di fumi infiammabili. • Collegare a terra tutte le apparecchiature nell'area di lavoro. Fare riferimento ai istruzioni di messa a terra. • Utilizzare solo flessibili collegati a terra. • Tenere ferma la pistola su un lato di un secchio collegato a terra quando si attiva nel secchio. Non utilizzare rivestimenti per secchi, a meno che non siano antistatici o conduttivi. • Interrompere immediatamente il funzionamento se si rilevano scintille statiche o si avverte una scossa. Non utilizzare questa apparecchiatura finché il problema non è stato identificato e corretto. • Tenere un estintore funzionante nell'area di lavoro. <p>Durante la pulizia, sulle parti di plastica può accumularsi una carica statica che potrebbe scaricarsi e incendiare i vapori infiammabili. Per prevenire incendi ed esplosioni:</p> <ul style="list-style-type: none"> • Pulire le parti in plastica soltanto in un'area ben ventilata. • Non pulire con un panno asciutto.
 	<p>PERICOLO DA APPARECCHIATURE PRESSURIZZATE</p> <p>Il fluido che fuoriesce dall'apparecchiatura, dalle perdite o dai componenti rotti può colpire gli occhi o la pelle e causare gravi lesioni.</p> <ul style="list-style-type: none"> • Attenersi al Procedura di rilascio pressione quando si arresta la spruzzatura/l'erogazione e prima di pulire, controllare o eseguire interventi di manutenzione sull'apparecchiatura. • Serrare tutti i raccordi del fluido prima di utilizzare l'apparecchiatura. • Controllare quotidianamente i flessibili, i tubi e i raccordi.






AVVERTENZA

 	<p>PERICOLO PER USO IMPROPRIO DELL'APPARECCHIATURA</p> <p>Un utilizzo improprio può provocare gravi lesioni o morte.</p> <ul style="list-style-type: none"> • Non mettere in funzione l'unità quando si è affaticati o sotto gli effetti di droghe o alcol. • Non superare la massima pressione d'esercizio o la temperatura della parte con il valore nominale minimo. Fare riferimento ai Dati tecnici di tutti i manuali delle apparecchiature. • Utilizzare fluidi e solventi compatibili con le parti dell'apparecchiatura a contatto con il fluido. Fare riferimento ai Dati tecnici di tutti i manuali delle apparecchiature. Leggere le avvertenze del produttore del fluido e del solvente. Per informazioni complete sul materiale, richiedere la scheda di sicurezza del materiale (MSDS) al distributore o al rivenditore. • Spegnerne tutta l'apparecchiatura e seguire la Procedura di rilascio pressione quando l'apparecchiatura non è in uso. • Verificare l'apparecchiatura quotidianamente. Riparare o sostituire immediatamente le parti usurate o danneggiate solo con parti originali del produttore. • Non alterare né modificare questa apparecchiatura. Le modifiche o le alterazioni possono rendere nulle le certificazioni dell'agenzia e creare pericoli per la sicurezza. • Accertarsi che tutte le apparecchiature siano classificate e approvate per l'ambiente di utilizzo. • Utilizzare l'apparecchiatura solo per gli scopi previsti. Per informazioni, contattare il distributore Graco. • Disporre i flessibili e i cavi lontano da aree trafficate, spigoli vivi, parti in movimento e superfici calde. • Non attorcigliare né piegare eccessivamente i flessibili né utilizzare i flessibili per tirare l'apparecchiatura. • Tenere bambini e animali lontani dall'area di lavoro. • Seguire tutte le normative in vigore in materia di sicurezza.
 	<p>PERICOLO LEGATO AI SOLVENTI DI PULIZIA PER LE PARTI IN PLASTICA</p> <p>Molti solventi possono degradare le parti in plastica e provocarne il malfunzionamento, che potrebbe causare lesioni gravi o danni all'apparecchiatura.</p> <ul style="list-style-type: none"> • Utilizzare solo solventi a base acquosa compatibili per pulire le parti strutturali in plastica o le parti in pressione. • Fare riferimento ai Dati tecnici in questo e in tutti gli altri manuali di istruzioni dell'apparecchiatura. Leggere le schede di sicurezza dei materiali (MSDS) e le raccomandazioni del produttore del fluido e del solvente.
	<p>PERICOLO DI FUMI O FLUIDI TOSSICI</p> <p>Fluidi o fumi tossici possono causare lesioni gravi o mortali se spruzzati negli occhi o sulla pelle, inalati o ingeriti.</p> <ul style="list-style-type: none"> • Leggere le schede di sicurezza dei materiali (MSDS) per conoscere i pericoli specifici dei fluidi utilizzati. • Conservare i fluidi pericolosi in contenitori di tipo approvato e smaltire i fluidi secondo le indicazioni applicabili.
	<p>DISPOSITIVI DI PROTEZIONE PERSONALE</p> <p>Indossare un'adeguata protezione quando ci si trova nell'area di lavoro per proteggersi dal pericolo di lesioni gravi, quali lesioni agli occhi, perdita dell'udito, inalazione di fumi tossici e ustioni. I dispositivi di protezione includono, tra l'altro:</p> <ul style="list-style-type: none"> • occhiali protettivi e protezioni per le orecchie; • respiratori, indumenti protettivi e guanti secondo le raccomandazioni del fabbricante del fluido e del solvente.

Installazione

Messa a Terra

			
<p>L'apparecchiatura deve essere collegata a terra per ridurre il rischio di scintille statiche. Le scintille statiche possono provocare l'accensione o l'esplosione di fumi. La messa a terra fornisce un filo di fuga per la corrente elettrica.</p>			

Pompa: Collegare un filo di terra (Graco N/P 238909) alla vite di terra sulla base del motore pneumatico. Collegare l'altra estremità del filo di terra a una presa di terra efficace.

Flessibili dell'aria e del fluido: Utilizzare solo flessibili elettricamente conduttivi con una lunghezza massima combinata di 150 m (500 piedi) onde garantire la continuità della messa a terra. Controllare la resistenza elettrica dei flessibili. Se la resistenza totale verso terra supera i 25 megaohm, sostituire immediatamente il flessibile.

Compressori dell'aria: seguire le raccomandazioni del produttore.

Valvola di erogazione: collegare a terra tramite un flessibile del fluido e una pompa opportunamente messi a terra.

Serbatoio di alimentazione del materiale: attenersi alle normative locali vigenti.

Contenitori che ricevono materiale: attenersi alle normative locali vigenti.

Secchi di solvente usati per lavare: attenersi alle normative locali vigenti. Utilizzare esclusivamente secchi metallici conduttivi posti su una superficie collegata a terra. Non poggiare il secchio su superfici non conduttive, come carta o cartone, in quanto interrompono la continuità di terra.




Per mantenere la continuità di terra quando si lava il sistema o si rilascia la pressione: tenere saldamente la parte metallica della valvola di erogazione sul lato di un secchio metallico collegato a terra, poi azionare la valvola.

Montaggio

Installare la pompa su una superficie in grado di sopportare il peso della pompa e degli accessori,

nonché le sollecitazioni dovute al funzionamento. Non utilizzare linee dell'aria o del fluido per supportare la pompa.

Configurazione

					
<p>Per evitare una contaminazione del fluido, convogliare l'aria di scarico verso lo sfianto al di fuori dell'area del prodotto fluido, lontana da persone, animali o aree di trattamento degli alimenti.</p>					

NOTA: I numeri di riferimento e le lettere tra parentesi nel testo si riferiscono ai richiami nelle figure e nei disegni delle parti.

Gli accessori sono disponibili presso Graco. Accertarsi che tutti gli accessori siano di dimensioni adeguate e in grado di supportare la pressione richiesta dal sistema.

La figura 1 è solo una guida per la selezione e l'installazione delle parti e degli accessori del sistema. Contattare il distributore Graco per l'assistenza nella progettazione di un sistema adatto alle proprie necessità specifiche.

Installare una valvola di scarico (P) vicino all'uscita del fluido per scaricare la pressione del fluido nel flessibile.

Installare una valvola pneumatica principale a spurgo (G) vicina all'ingresso aria della pompa (D), per scaricare l'aria intrappolata tra la valvola e il motore.

Installare un filtro dell'aria/regolatore (F) sulla linea dell'aria della pompa, *a monte della valvola a spurgo*, per controllare la pressione d'ingresso dell'aria e per rimuovere la sporcizia dannosa e i contaminanti dall'alimentazione dell'aria compressa.

Installare una valvola di sicurezza della pompa (L) nella linea aria della pompa per chiudere automaticamente l'aria al motore pneumatico se la pompa inizia a funzionare troppo rapidamente.

Installare una seconda valvola pneumatica principale di tipo a spurgo (G) a monte di tutti gli accessori della linea aria e utilizzarla per isolare gli accessori durante la pulizia e le riparazioni.

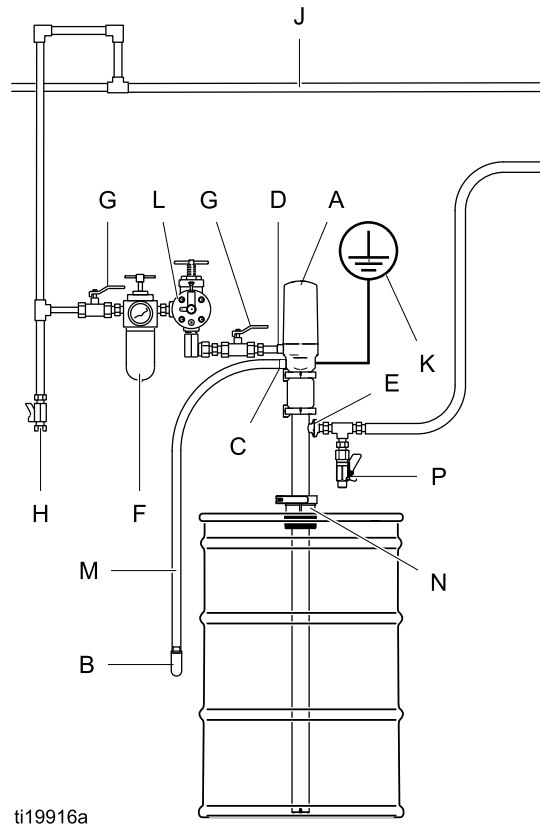


Figure 1 Installazione tipica

Legenda

Componenti della pompa (inclusi)

- A Pompa sanitaria montata su fusto
- B Silenziatore dello scarico dell'aria (può essere montato su pompa o da remoto, utilizzando un flessibile di scarico, rif. M)
- C Uscita aria di scarico da 3/8 npt
- D Ingresso aria da 3/8 npt
- E Uscita del fluido flangiato Tri-clamp da 1 pollice (ordinare il Kit 24R649 per adattatore fino a 25 mm filettato DIN 11851. Vedere [Accessori, page 24.](#))



Componenti del sistema/accessori (venduti separatamente)

- F Filtro/regolatore linea aria (Graco N/P 234398)
- G Valvola pneumatica principale del tipo a spurgo (necessaria)
- H Tubo e valvola di scarico linea aria
- J Linea dell'aria principale
- K Filo di terra della pompa (obbligatorio, Graco N/P 238909)
- L Valvola di fuga della pompa
- M Flessibile di scarico, Kit 24R646, vedere [Accessori, page 24.](#)
- N Adattatore fusto sanitario
- P Valvola di scarico del fluido (obbligatoria)

Funzionamento

AVVISO




Non esporre il motore pneumatico a temperature superiori a 49 °C (120 °F) o la pompa con fluido immerso a temperature superiori a 121 °C (250 °F). Temperature eccessive possono danneggiare i premiguarnizioni e le guarnizioni della pompa.

				
<p>Per evitare lesioni dalla frusta del flessibile di scarico, non far mai funzionare la pompa senza un silenziatore installato. Fissare il flessibile di scarico a un oggetto fermo, solido.</p>				

Procedura di rilascio pressione



Seguire la Procedura di rilascio pressione ogniqualvolta si vede questo simbolo.

				
<p>L'apparecchiatura rimane pressurizzata finché la pressione non viene rilasciata manualmente. Per evitare gravi lesioni causate dal fluido pressurizzato, ad esempio spruzzi negli occhi o sulla pelle, seguire la Procedura di rilascio pressione quando si smette di spruzzare e prima di pulire, verificare o eseguire la manutenzione dell'apparecchiatura.</p>				

1. Interrompere l'erogazione dell'aria alla pompa.
2. Chiudere la valvola pneumatica principale del tipo a spurgo (necessaria all'impianto).
3. Aprire la valvola a sfera del fluido e/o la valvola di erogazione per scaricare la pressione del fluido.
4. Aprire tutte le valvole di scarico del fluido nel sistema, avendo a disposizione un contenitore per la raccolta dello scarico. Lasciare aperte le valvole di scarico fino alla successiva operazione di erogazione.

Lavaggio precedente al primo utilizzo

La pompa sanitaria è stata montata utilizzando lubrificante sanitario sulle parti mobili ed è stata testata in acqua. Lavare attentamente la pompa con una soluzione detergente adeguata o smontare e sanitizzare le parti prima di utilizzare la pompa. Fare riferimento ai [Procedura di lavaggio, page 9](#). Verificare le normative nazionali, regionali e locali per eventuali restrizioni specifiche.

Regolazione della velocità e della pressione della pompa

Impostare il regolatore di pressione a 0 psi. Aprire la valvola pneumatica principale del tipo a spurgo. Regolare il regolatore d'aria della pompa finché la pompa non funziona correttamente.

Consentire alla pompa di funzionare lentamente fin quando tutta l'aria non è uscita dalle linee (il fluido scorrerà in un flusso costante dalla rispettiva uscita) e la pompa non è adescata.

Con l'alimentazione dell'aria attivata, la pompa si avvierà quando la valvola erogatrice viene aperta e andrà in stallo contro la pressione quando la valvola viene chiusa. In un sistema di ricircolo, la pompa funziona finché l'alimentazione dell'aria non viene disattivata.

AVVISO

Non far mai funzionare la pompa in assenza di fluido. Una pompa asciutta prenderà velocità probabilmente danneggiandosi.

Se la pompa accelera rapidamente o se funziona troppo velocemente, fermarla immediatamente e verificare l'alimentazione del fluido. Se l'alimentazione è vuota e l'aria è stata pompata nelle linee, sostituire il serbatoio e adescare la pompa e le linee con il fluido. Accertarsi di aver eliminato tutta l'aria dal sistema.

Spegnimento della pompa

Attenersi al [Procedura di rilascio pressione, page 8](#).

Manutenzione

Procedura di lavaggio



Nota:

- Lavare l'apparecchiatura prima che il fluido possa seccarsi al suo interno, alla fine della giornata, prima di immagazzinarla e prima di ripararla.
 - Utilizzare la minima pressione possibile. Verificare che i connettori non perdano e, se necessario, serrarli.
 - Lavare con una soluzione detergente adeguata.
1. Seguire [Procedura di rilascio pressione, page 8](#) .
 2. Rimuovere la pompa dal contenitore del fluido. Posizionarla in un fusto vuoto. Azionarla per pompare fuori quanto più fluido possibile.
 3. Inserire un tubo del sifone in un secchio in metallo messo a terra contenente una soluzione detergente adeguata.
 4. Impostare il regolatore dell'aria della pompa sulla minima pressione possibile del fluido e avviare la pompa.
 5. Far funzionare abbastanza a lungo per pulire a fondo la pompa e i flessibili.
 6. Seguire [Procedura di rilascio pressione, page 8](#) .

Pulizia

- **Assicurarsi** di seguire i codici standard sanitari nazionali e regionali e le normative locali.
- Utilizzare agenti detergenti e disinfettanti adeguati, a intervalli adeguati per i prodotti trattati.
- Seguire le istruzioni di pulizia del produttore.

Nota: la pompa inferiore **deve essere smontata** per eseguire una pulizia accurata.

1. Attenersi al [Procedura di rilascio pressione, page 8](#) .

2. Rimuovere la pompa dal contenitore del fluido. Posizionarla in un fusto vuoto. Farla funzionare per pompare fuori quanto più fluido possibile.
 3. Lavare attentamente il sistema con una soluzione detergente adeguata. Fare riferimento ai [Procedura di lavaggio, page 9](#) .
 4. Attenersi al [Procedura di rilascio pressione, page 8](#) .
 5. Rimuovere i flessibili dell'aria e del fluido e i raccordi dalla pompa.
 6. Smontare la pompa del fluido e gli accessori. Fare riferimento ai [Smontaggio della pompa, page 15](#).
 7. Lavare tutte le parti della pompa con una soluzione detergente adeguata alla temperatura e alla concentrazione consigliata dal produttore del detergente.
 8. Sciacquare nuovamente tutte le parti della pompa con acqua e farle asciugare.
 9. Esaminare tutte le parti della pompa e pulire nuovamente se necessario.
- Nota:** Tutte le parti in gomma danneggiate **devono** essere sostituite, dato che potrebbero ospitare microrganismi che possono contaminare il fluido.
10. Immergere tutte le parti della pompa in un agente sanitizzante adeguato prima del montaggio. Togliere una per una le parti della pompa dall'agente sanitizzante secondo necessità.
 11. Lubrificare le parti mobili della pompa e gli anelli di tenuta, i premiguarnizioni e le guarnizioni con lubrificante sanitario impermeabile adeguato.
 12. Far circolare la soluzione sanitizzante nella pompa e nel sistema prima dell'utilizzo.

Serraggio dei collegamenti filettati

Prima di ciascun utilizzo, controllare tutti i flessibili per escludere la presenza di usura o danni. Sostituire le parti se necessario. Verificare che tutti i collegamenti siano serrati e che non siano presenti perdite.

Individuazione e correzione malfunzionamenti



1. Seguire [Procedura di rilascio pressione](#), page 8 .
2. Verificare tutti i possibili rimedi nel grafico Individuazione e correzione malfunzionamenti prima di smontare la pompa.

Problema	Causa	Soluzione
La pompa funziona, ma non fuoriesce alcun fluido.	L'alimentatore del fluido è vuoto.	Sostituire l'alimentatore del fluido.
La pompa funziona, ma il flusso del fluido è troppo lento.	Il flusso dell'alimentazione dell'aria o la pressione è inadeguata.	Migliorare il flusso di alimentazione dell'aria, aumentare la pressione o aumentare le dimensioni della linea dell'aria.
	Le valvole dell'aria sono chiuse o ostruite.	Aprire la linea dell'aria. Utilizzare aria secca.
	La linea dell'aria è chiusa o ostruita.	Rimuovere l'ostruzione.
	La linea del fluido è ostruita.	Rimuovere l'ostruzione.
	La linea del fluido è troppo piccola.	Aumentare la dimensione della linea del fluido.
Il fluido è troppo denso.	Ridurre la viscosità del fluido con riscaldamento o diluzione.	
La pompa si immerge e/o non pompa nella corsa ascendente.	La sede di controllo o i sigillanti della biella della pompa sono danneggiati o usurati.	Sostituire la sede di controllo o i sigillanti.
La pompa si immerge e/o non pompa nella corsa discendente.	La sede di controllo all'ingresso o i sigillanti sono usurati o mancanti.	Sostituire la sede di controllo all'ingresso o i sigillanti.
	L'ingresso del fluido è ostruito.	Rimuovere le ostruzioni dall'ingresso. Sollevare la pompa dal fondo del fusto.
La pompa funziona in modo non uniforme o irregolare.	Il motore pneumatico è ostruito da blocchi di ghiaccio o altro materiale.	Rimuovere l'ostruzione. Utilizzare aria secca.
La pompa funziona solo a velocità alte.	Il fluido è troppo denso e causa la cavitazione.	Ridurre la viscosità del fluido con riscaldamento o diluzione o rallentamento della pompa. Sollevare la pompa dal fondo del fusto.
Il motore pneumatico entra in stallo e l'aria vi sibila attraverso.	Il ghiaccio si è accumulato nel motore pneumatico.	Utilizzare aria secca.
	Il motore pneumatico ha una guarnizione rotta o mancante.	Sostituire le guarnizioni del motore pneumatico.
	Il motore pneumatico ha una parte rotta.	Sostituire l'articolo rotto.
L'aria sibila attraverso il motore pneumatico durante il funzionamento.	Il motore pneumatico ha un anello di tenuta o guarnizione superiore danneggiati.	Sostituire l'articolo danneggiato.
Il fluido fuoriesce dall'apertura di scarico.	Le guarnizioni della ghiera sono usurate o mancanti.	Sostituire le guarnizioni della ghiera.
	La linea dell'aria contiene troppa acqua.	Utilizzare aria secca.
La biella della pompa è bloccata.	Il foro di scarico della cartuccia della ghiera è ostruito.	Pulire.
Il coperchio non rimane in posizione.	Il cilindro del motore pneumatico ha una perdita.	Stringere il cilindro o il coperchio del motore pneumatico; sostituire le guarnizioni quadrate del cilindro.

Riparazione

Scollegamento del motore pneumatico



1. Attenersi al **Procedura di rilascio pressione** , pagina 8.
2. Vedere la figura 11 a pagina 17.
3. Rilasciare il morsetto superiore (5).
4. Inclinare il motore pneumatico e sganciare l'albero dalla biella del pompante. Sollevare il motore pneumatico in alto e fuori dal resto della pompa.
5. Rilasciare il morsetto inferiore (5). Rimuovere connettore (3) e guarnizione (2).
6. Rimuovere il morsetto del adattatore del fusto.
7. Tirare il pompante direttamente verso l'alto e fuori dal contenitore.

Smontaggio del motore pneumatico

1. Utilizzare le parti piatte sulla base (118) per fermare il motore pneumatico in una morsa.
2. Rimuovere il coperchio del motore (10).
3. Rimuovere il tappo a cappuccio (103). Usare una chiave larga a beccuccio o a nastro sul tappo a cappuccio e tenere il cilindro (101) con una chiave a nastro per impedirne la distorsione. Rimuovere la guarnizione (102) dall'interno del cappuccio. Ispezionare la molla (104) sotto il tappo.

NOTA: usare un cacciavite per far saltar fuori la molla se è necessario sostituirla.

4. Rimuovere il cilindro (101) con una chiave a nastro. Ispezionare per verificare la presenza di graffi o danni.

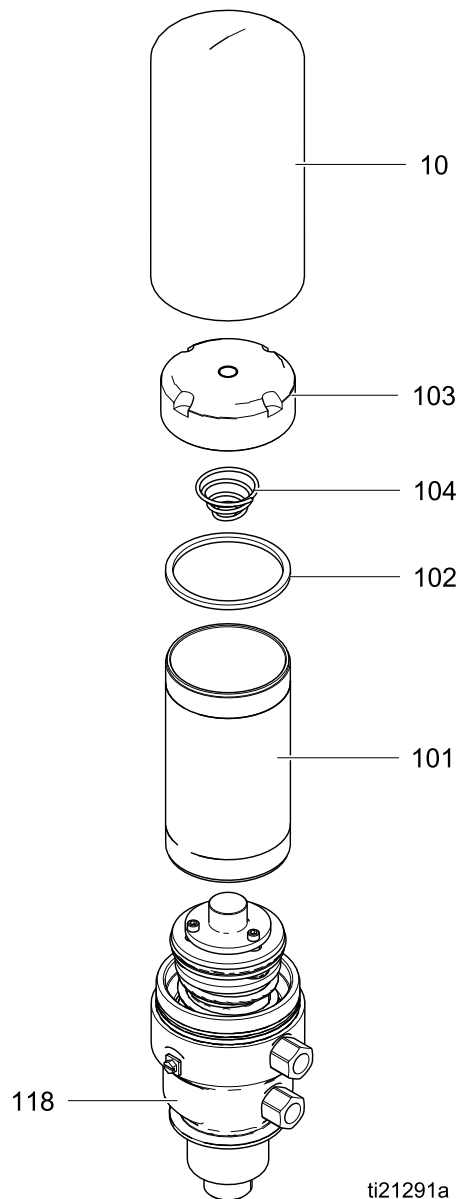


Figure 2

ti21291a

Riparazione

5. **Smontaggio della valvola pneumatica:** per smontare la valvola pneumatica per la pulizia o la sostituzione di parti, seguire questi passaggi.

- a. Rimuovere le tre viti (114), quindi rimuovere il tappo della valvola (108). Rimuovere guarnizione (107) e distanziali (111).

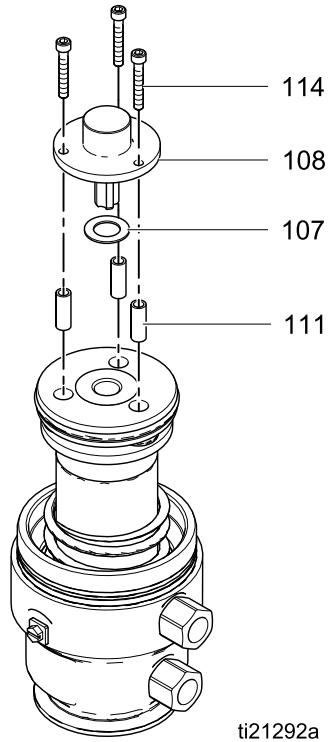


Figure 3

- b. Tirare i tre anelli di tenuta (112) fuori dai lati della valvola. Rimuovere l'anello di tenuta (106).

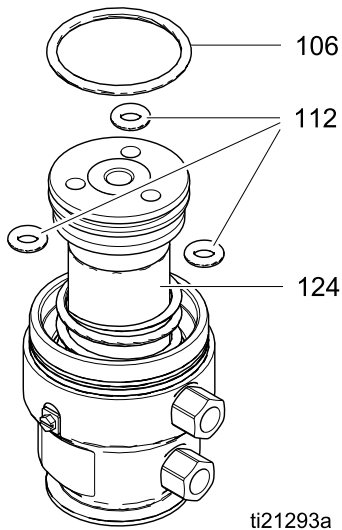


Figure 4

6. **Sostituzione della valvola dell'aria:** Per sostituire l'intera valvola dell'aria, senza smontarla, seguire

questi passaggi.

- a. Acquistare il Kit 262035 per sostituire l'intero gruppo della valvola.
- b. Fermare il pistone in una morsa. Tenere il tappo del pistone con una chiave per dadi cilindrici e svitare la valvola dell'aria (105). Per facilitare la rotazione, infilare un cacciavite a lama piatta tra le teste delle viti e il cappuccio esagonale della valvola dell'aria.

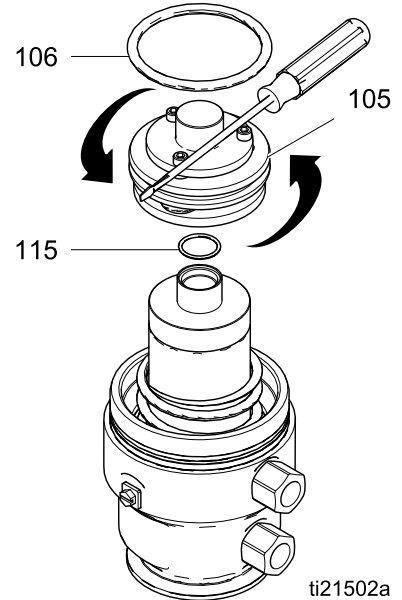


Figure 5

- c. Rimuovere gli anelli di tenuta (115, 106).
- d. Sostituire con la nuova valvola assemblata e gli anelli di tenuta dal Kit 262035. Utilizzare sigillante per tubature sulle filettature della valvola (105) e serrare da 20,3 a 27,1 N·m (da 15 a 20 piedi-lb).

7. Far scivolare il pistone dell'aria (124) fuori dalla parte superiore della base del motore pneumatico (118). Rimuovere l'anello di tenuta (120) e la guarnizione (102) dalla parte interna della base del motore pneumatico. Rimuovere l'anello di tenuta (123) dalla scanalatura nella parte esterna della base. Ispezionare tutte le parti, inclusa la molla (122) nella base del motore pneumatico.

NOTA: non rimuovere la molla (122) e la ritenzione (121) se non necessario.

NOTA: se la boccola bianca (119) deve essere sostituita, utilizzare una pressa a calcatoio per rimuoverla. Alternare colpendo sui bordi con un martello e un'asta in nylon oppure anche con un punzone in metallo. La molla (122) e la ritenzione (121) devono essere rimosse per prime.

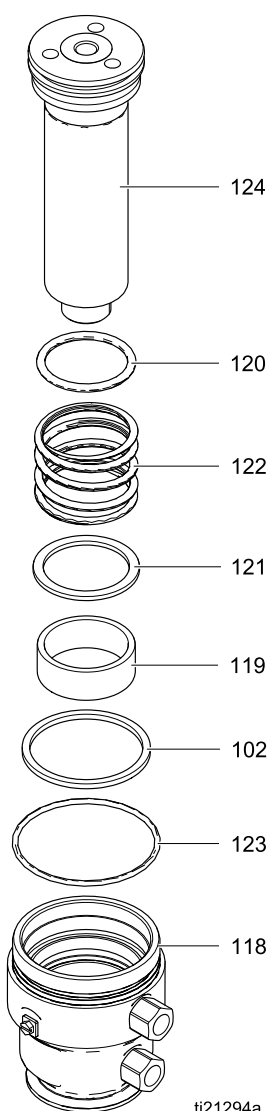
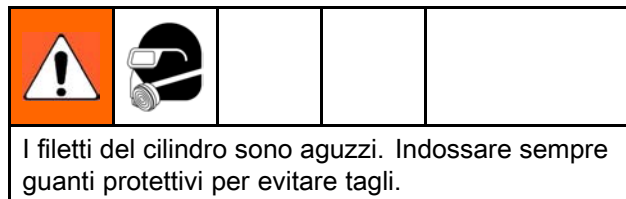


Figure 6

Rimontaggio del motore pneumatico

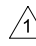


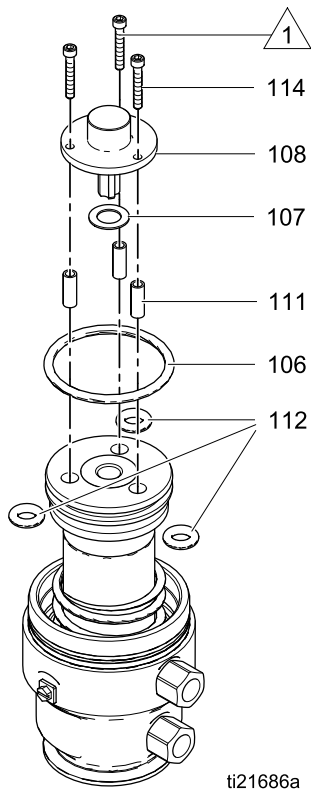
1. Se la boccola (119) è stata rimossa, utilizzare una pressa a calcatoio e sistemarla fino in fondo nella base del motore pneumatico (118). Alternare colpendo con un martello e un'asta in nylon oppure anche con un punzone in metallo.
2. Installare la ritenzione (121) nella base del motore pneumatico. Colpire delicatamente sulla ritenzione quanto necessario per assicurare che si posizioni fino in fondo.
3. Se la molla (122) è stata rimossa, posizionarla nella base del motore pneumatico (118), con l'estremità più larga abbassata. Utilizzare un cacciavite per infilarla nella scanalatura.
4. Lubrificare e installare l'anello di tenuta (120) e la guarnizione (102) nella parte interna della base del motore. Lubrificare e installare l'anello di tenuta (123) nella parte esterna.
5. Utilizzare le parti piatte per fermare la base (118) in una morsa.
6. Lubrificare la spalla e la porzione esterna inferiore del pistone (124). Quindi, abbassarla nella base del motore pneumatico (118).

Riparazione

7. Riassemblare la valvola dell'aria (se necessario)


Lubrificare e installare un nuovo anello di tenuta (106) sulla valvola dell'aria (105). Lubrificare e installare i tre anelli di tenuta (112), quindi installare i distanziali (111). Installare la guarnizione (107) e il cappuccio della valvola (108). Applicare alle filettature della vite Loctite blu o un adesivo equivalente. Serrare le viti a 2,3-3,4 N•m (25-30 poll.-libbra). Saltare la fase 8 e passare alla fase 9.

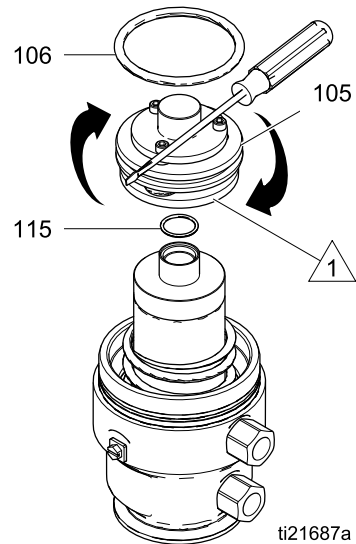
 Serrare a 2,3-3,4 N•m (20-30 poll.-libbra).



8. Installare la valvola dell'aria assemblata dal kit:

Lubrificare e installare i nuovi anelli di tenuta (106 e 115). Utilizzare sigillante per tubature sulle filettature della valvola (105) e serrare da 20,3 a 27,1 N•m (da 15 a 20 piedi-lb). Usare un cacciavite come mostrato, se necessario.

 Serrare a 2,3-3,4 N•m (20-30 poll.-libbra).



9. Lubrificare la parte interna e le filettature del cilindro (101). Con la base stretta in una morsa, collocare il cilindro (101) sopra il pistone e avvitarlo in posizione. Stringere con una chiave a nastro e serrare fino a 5,6-6,8 N•m (50-60 poll.-libbra).

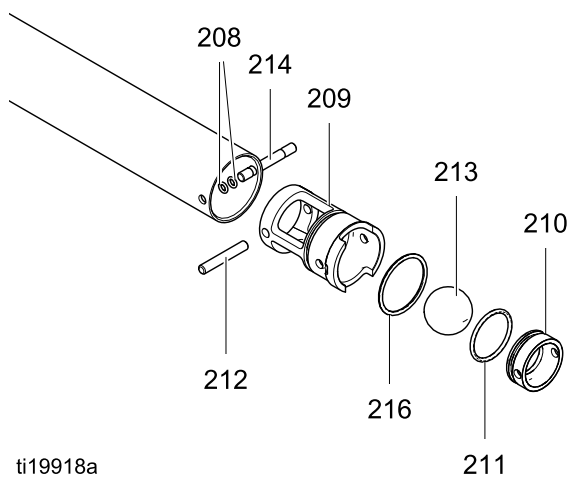
10. Lubrificare e installare una nuova guarnizione (102) nel cappuccio del cilindro dell'aria (103). Accertarsi che la molla (104) sia in posizione. Lubrificare le filettature del cilindro. Utilizzare una chiave a nastro per serrare il cappuccio (103) sul cilindro (101). Serrare a una coppia di 20,3-27,1 N•m (15-20 piedi-lb).

11. Riposizionare il coperchio (10).

Smontaggio della pompa

Se non si è ancora eseguita questa operazione, seguire i passaggi in [Scollegamento del motore pneumatico, page 11](#). **Nota:** fare attenzione a non graffiare la biella del pompante. Trasportare al banco di lavoro per la manutenzione.

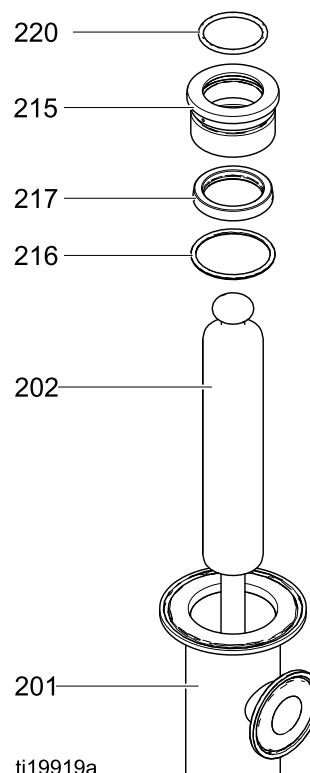
1. Utilizzare un uncino per spostare gli anelli di tenuta (208) al centro del perno della sede di ingresso (214). Far scorrere il perno fuori per metà, rimuovere gli anelli di tenuta (108), quindi far scorrere il perno completamente fuori.
2. Utilizzare un cacciavite nella fessura per rimuovere il gruppo della valvola di ingresso. Rimuovere il perno di ritenzione (212) e la sfera (213). Spingere la sede (210) fuori dalla parte inferiore dell'involucro di ingresso (209). Rimuovere gli anelli di tenuta (211 e 216). Pulire e ispezionare le parti.



ti19918a

Figure 7

3. Tirare la biella del pompante (202) fuori dalla parte superiore del cilindro (201) di alcuni centimetri, ma non rimuoverla del tutto. Rimuovere quindi la cartuccia (215). Rimuovere gli anelli di tenuta (216, 220). Utilizzare un cacciavite per spingere la guarnizione a U (217) fuori dal centro della cartuccia. Fare attenzione a non danneggiare i bordi della guarnizione.

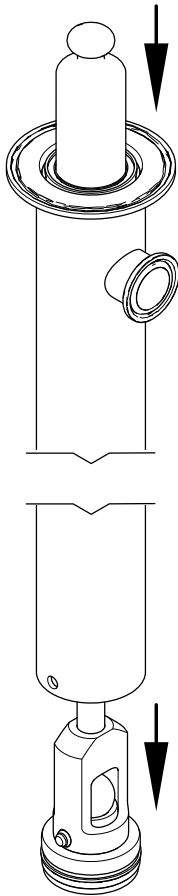


ti19919a

Figure 8

Riparazione

- Spingere la biella del pompante (202) completamente fuori dalla parte inferiore del cilindro.



ti19920a

Figure 9

- Vedere la figura 10. Rimuovere un anello di tenuta (208), quindi far scorrere fuori il perno di ritenzione (206) e rimuovere l'altro anello di tenuta. Rimuovere il gruppo di uscita e la sfera (207). Rimuovere gli anelli di tenuta (218) dalla sede (203). Fare attenzione a non mescolarli con gli anelli di tenuta del perno di ritenzione (208). Far scorrere il cuscinetto (205) e la guarnizione a U (204) fuori dalla sede (203).

NOTA: Se non si sostituisce la guarnizione a U (204), rimuovere attentamente e pulire l'anello di tenuta, senza danneggiare il bordo esterno o interno della guarnizione.

- Pulire e ispezionare tutte le parti. Sostituire le parti se necessario.

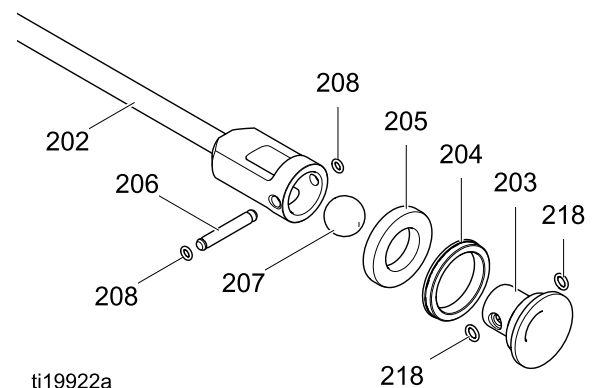
Rimontaggio dopo la pulizia

Nota: tutte le parti danneggiate **devono** essere sostituite.

Nota: lubrificare gli anelli di tenuta, i premiguarnizioni della ghiera e le guarnizioni del pistone con lubrificante sanitario impermeabile adeguato.

- Lubrificare e installare la guarnizione a U (204) e il cuscinetto (205) sulla sede del pistone (203). Il bordo della guarnizione a U *deve essere rivolto verso l'alto*. Lubrificare e installare gli anelli di tenuta (218) sul gruppo sede. Installare la sfera (207), quindi il gruppo sede nell'involucro di uscita.
- Lubrificare e installare un anello di tenuta (208) nella scanalatura sul perno della sede di uscita (206). Spingere lo spinotto (206) nei fori. Lubrificare e installare l'altro anello di tenuta (208) nell'altra scanalatura sullo spinotto. Verificare che gli anelli di tenuta (208) siano alloggiati nelle scanalature.

NOTA: assicurarsi di utilizzare gli **anelli** di tenuta (208) più piccoli sullo spinotto (206) e gli **anelli** di tenuta (218) più grandi sul gruppo sede. Sovrapporre gli anelli di tenuta sul banco di lavoro, se necessario, per determinarne la dimensione.



ti19922a

Figure 10

- Lubrificare la parte interna del cilindro, vicino alle estremità. Quindi, fare scorrere la biella (202) nel cilindro *dalla parte superiore*.
- Lubrificare e installare una nuova guarnizione a U (217) nella cartuccia (215). *I lembi della guarnizione a U devono essere rivolti verso l'esterno della cartuccia*.
- Lubrificare e installare l'anello di tenuta (216) sulla parte esterna della cartuccia (215).
- Sollevare la biella (202) per una parte fuori dal cilindro. Lubrificare la biella e far scorrere la cartuccia (215) sulla biella, nel cilindro.
- Lubrificare e installare l'anello di tenuta (220) sulla biella nella scanalatura nella parte superiore della cartuccia. Quindi, spingere nuovamente la biella nel cilindro.
- Lubrificare e installare un anello di tenuta (211) nella sede d'ingresso (210), quindi installare la sede (210) nell'involucro d'ingresso (209). Usare lo spinotto per allineare i fori.
- Lubrificare e installare un anello di tenuta (216) nell'involucro d'ingresso (209), quindi installare la sfera (213) e lo spinotto (212).

10. Far scorrere l'involucro montato nella parte inferiore del cilindro.
11. Spingere lo spinotto (214) nei fori su un lato. Lubrificare e installare gli anelli di tenuta (208) *dalla parte interna*, mettendone uno in ciascuna scanalatura sullo spinotto. Quindi far scorrere lo spinotto nel secondo lato. Le estremità dello spinotto devono essere a filo con la parte esterna del cilindro. Verificare che gli anelli di tenuta siano alloggiati nelle scanalature.

Ricollegamento della pompa

1. Installare l'adattatore del fusto nel coperchio del fusto.
2. Far scorrere il pompante nel fusto.
3. Installare una guarnizione (2) sulla sommità del pompante. Quindi, installare il connettore (3) sul pompante, con il *lato più piccolo* rivolto verso il basso. Installare un morsetto (5) serrando a mano.
4. Installare l'altra guarnizione (2) sul motore pneumatico. Assicurarsi che sia ben fissata sulla spalla dell'allineamento. Agganciare l'albero del motore pneumatico sulla biella del pompante e abbassare il motore pneumatico in posizione. Installare il morsetto (5) serrando a mano.

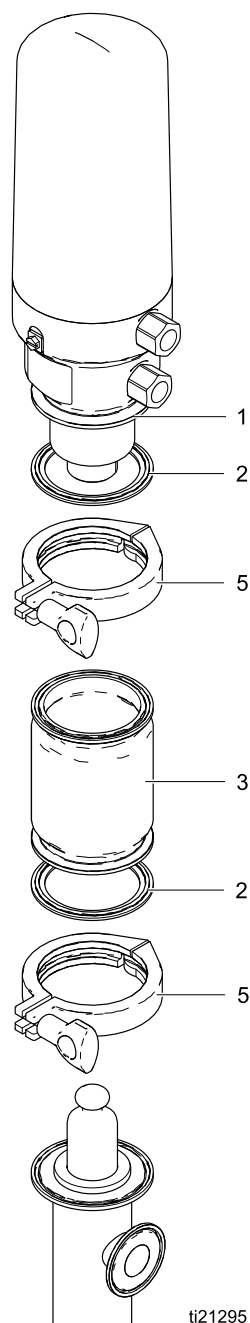
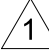
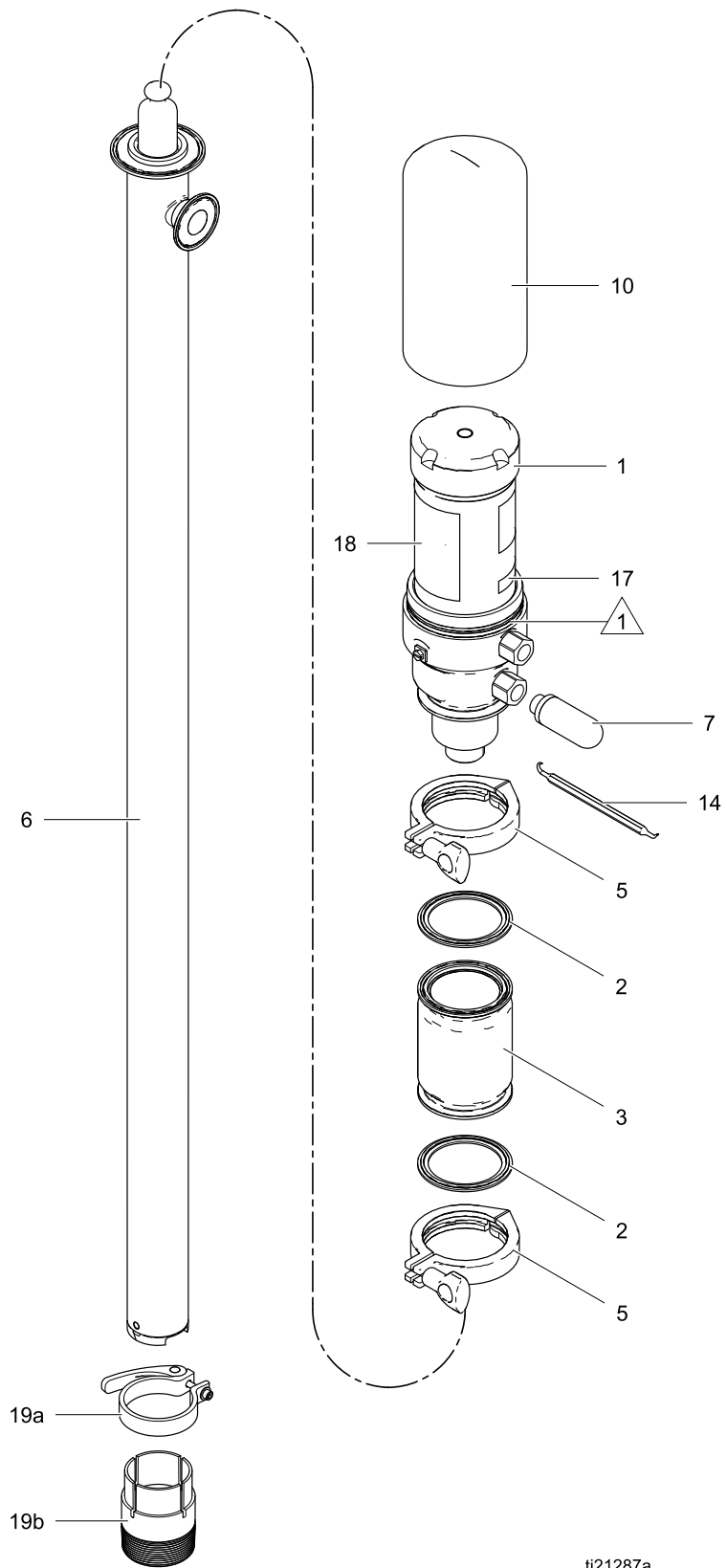


Figure 11

Parti

 Applicare grasso sanitario prima di installare il coperchio.



ti21287a

Modelli di pompa completi 24N300, 24N344, 24R046 e 24R047

Rif.	Parte	Descrizione	Q.tà
1	24R180*	MOTORE, SaniForce; 2:1, vedere Parti del motore pneumatico .*	1
2	166117	GUARNIZIONE, raccordo sanitario	2
3	16U981	CONNETTORE	1
5	620223	MORSETTO, Tri-clamp da 2,5 pollici	2
6		POMPANTE; vedere Parti del pompante .	1
	24R190	Utilizzato sulle pompe modello 24N300	
	24R189	Utilizzato sulle pompe modello 24N344	
	24R192	Utilizzato sulle pompe modello 24R046	
	24R191	Utilizzato sulle pompe modello 24R047	
7	112933	SILENZIATORE	1

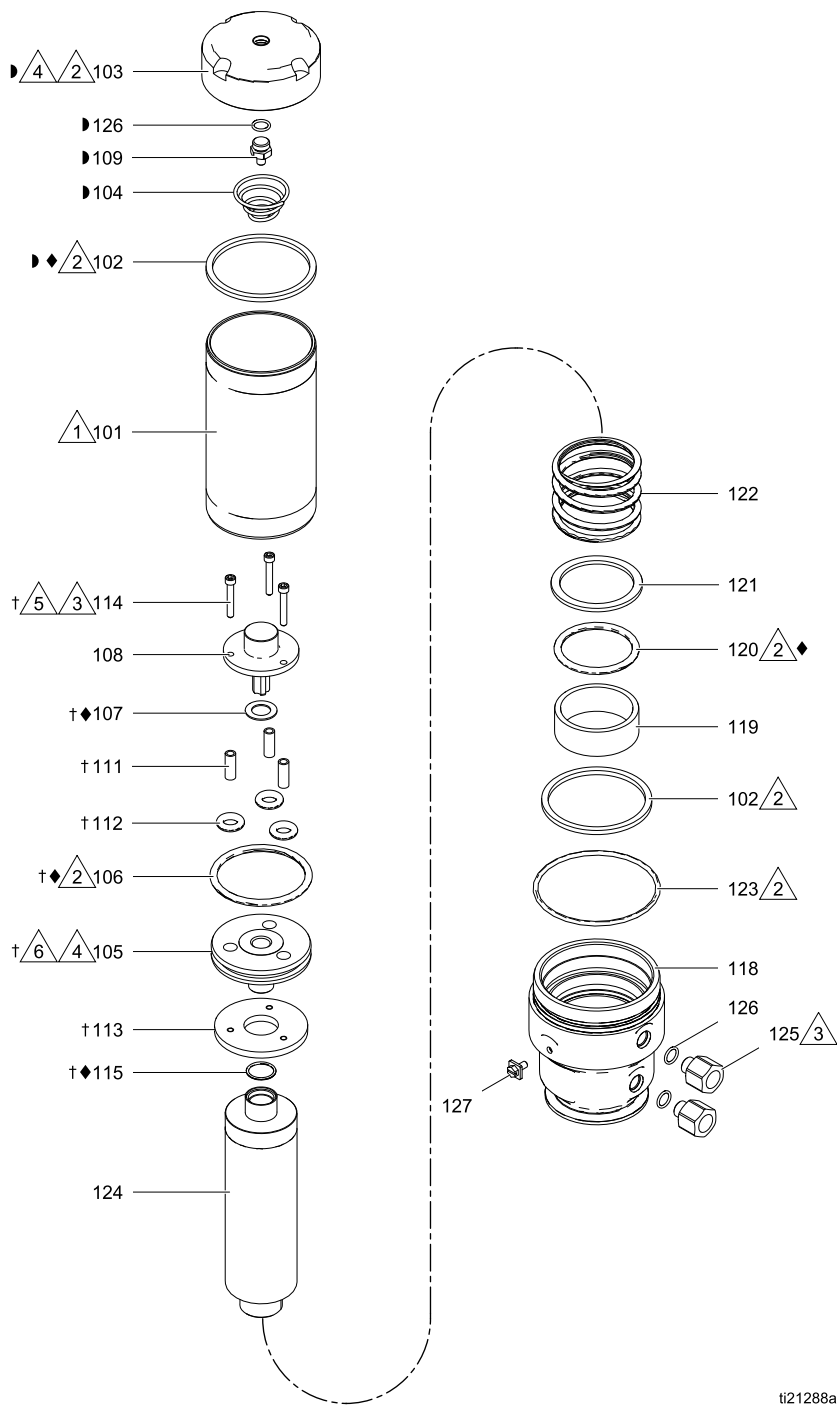
Rif.	Parte	Descrizione	Q.tà
10	24R178	COPERCHIO, motore; include anello di tenuta (Rif. 123)	1
14	16U653	STRUMENTO, uncino	1
17	— — —	ETICHETTA, conformità	1
18▲	16T148	ETICHETTA, pericolo	1
19	24R650	KIT, Adattatore per fusto, sanitaria, comprende 19a e 19b	1
19a	— — —	Morsetto	
19b	— — —	Adattatore per fusto	

▲ Etichette, targhette e schede di pericolo e avvertenza sostitutive sono disponibili gratuitamente.

*Motore pneumatico 24R180 non include il coperchio (rif. 10). Ordinare il Kit 24R179 per un motore pneumatico con coperchio.

Motore pneumatico 24R180

- 1 Serrare a 5,6 - 6,8 N•m (50 - 60 poll.-lb).
- 2 Applicare lubrificante sanitario.
- 3 Applicare il frenafretilti a resistenza media.
- 4 Serrare fino a 20,3-27,1 N•m (15-20 piedi-lb).
- 5 Serrare fino a 2,3-3,4 N•m (20-30 poll.-lb).
- 6 Applicare sigillante per tubature.



ti21288a

Motore pneumatico 24R180 Parti

Rif.	Parte	Descrizione	Q.tà
101	16P288	CILINDRO, motore pneumatico	1
102◆▶	120212	GUARNIZIONE	2
103▶	— — —	TAPPO, cilindro pneumatico	1
104▶	157630	MOLLA, rastremata	1
105†	— — —	TESTA, pistone pneumatico	1
106◆†	160258	ANELLO DI TENUTA, buna-N	1
107◆†	— — —	GUARNIZIONE, superiore	1
108†	— — —	TAPPO, valvola	1
109▶	— — —	SPINOTTO, arresto molla; incluso con rif. 103	1
111†	15J544	DISTANZIALE, disco	3
112†	— — —	ANELLO DI TENUTA, buna-N	3
113†	15J546	DISCO, pistone pneumatico	1
114†	121610	VITE, cappuccio, testa esagonale incassata	3
115◆†	722834	ANELLO DI TENUTA, FKM	1
118	16P900	BASE, motore pneumatico	1
119	— — —	BOCCOLA, motore pneumatico; inclusa con gruppo pistone pneumatico (rif. 124)	1

Rif.	Parte	Descrizione	Q.tà
120◆	159846	ANELLO DI TENUTA, buna-N	1
121	16P926	RITENZIONE, anello di tenuta	1
122	15J551	MOLLA, compressione	1
123	U22665	ANELLO DI TENUTA	1
124	24R176	PISTONE, aria, gruppo; include boccola (rif. 119) e anello di tenuta (rif. 120)	1
125	24R177	RACCORDO, ingresso/uscita, acciaio inossidabile, da 1/2-18 a 3/8-18 npt; include anello di tenuta (rif. 126)	2
126▶	111819	ANELLO DI TENUTA, incluso con rif. 103	3
127	116343	VITE, terra	1

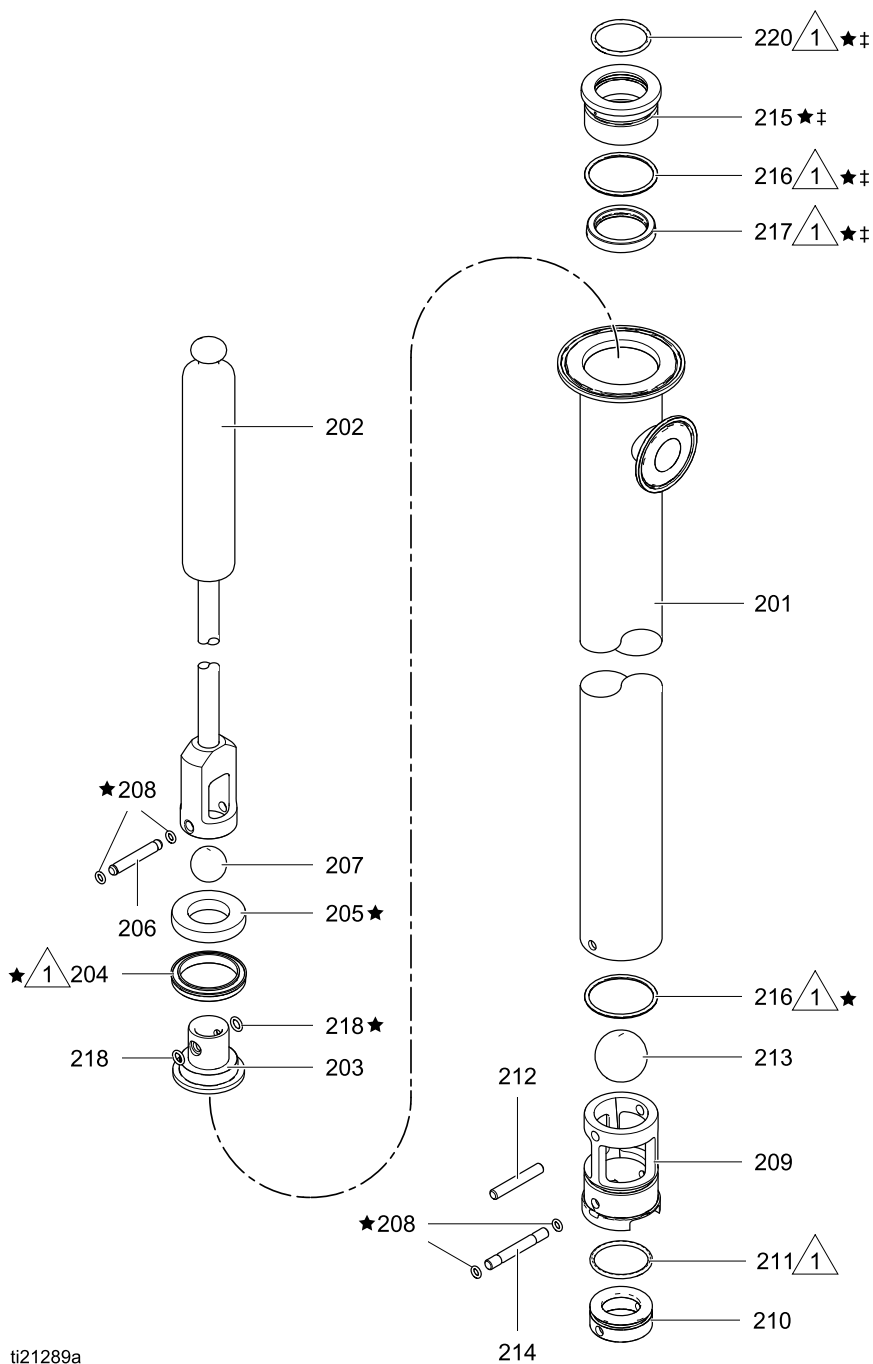
◆Parti incluse nel kit guarnizioni motore pneumatico 24R175.

†Parti incluse nel kit della valvola dell'aria 262035.

▶Parti incluse nel kit del tappo per cilindro dell'aria 24T043.

Modelli del pompante 24R189, 24R190, 24R191 e 24R192

 Applicare lubrificante sanitario.



ti21289a

Parti del pompante

Rif.	Parte	Descrizione	Q. tà
201		CILINDRO, pompa	1
	24R193	Modelli 24N271 e 24N272	
	24R194	Modelli 24R044 e 24R045	
202		BIELLA, pompante	1
	24R183	Modelli 24N271 e 24N272	
	24R184	Modelli 24R044 e 24R045	
203	16P149	SEDE, uscita; venduta con sfera (rif. 207) in Kit 24R181	1
204*		GUARNIZIONE A U	1
	16P254	UHMWPE; Modelli 24N271 e 24R044	
	16P044	PTFE; Modelli 24N272 e 24R045	
205*	16P150	CUSCINETTO, controllo del pistone	1
206	16P147	SPINOTTO, controllo uscita; ordinare Kit 24R915	1
207	104585	SFERA, acciaio inossidabile; venduta con sede (rif. 203) nel Kit 24R181.	1
208*	— — —	ANELLO DI TENUTA, 008, FKM; incluso nei Kit 24R187, 24R188, 24R195 e 24R196	10
209‡	— — —	GUIDA, sfera, ingresso, 316 acciaio inossidabile	1
210	16P132	SEDE, ingresso; venduta con sfera (rif. 213) e anello di tenuta (rif. 211) nel Kit 24R182	1

Rif.	Parte	Descrizione	Q. tà
211*	— — —	ANELLO DI TENUTA, 125, FKM; venduto con sede (rif. 210) e sfera (rif. 213) nel Kit 24R182	1
212	126216	PERNO, guida	1
213	103869	SFERA, cuscinetto	1
214	16P146	PERNO, sede, ingresso; ordinare Kit 24R195	1
215*✓	16P242	CARTUCCIA, sigillante per ghiera	1
216*✓‡	— — —	ANELLO DI TENUTA, 129, FKM	2
217*✓	— — —	GUARNIZIONE A U	1
	16P255	UHMWPE; Modelli 24N271 e 24R044	
	16P041	PTFE; Modelli 24N272 e 24R045	
218*	— — —	ANELLO DI TENUTA, FKM, #10; incluso nei Kit 24R187, 24R188, 24R195 e 24R196	2
220*✓	— — —	ANELLO DI TENUTA	1
	126806	FKM; Modelli 24N271 e 24R044	
	124494	PTFE; Modelli 24N272 e 24R045	

*Parti incluse nei Kit guarnizioni pompa 24R187 (UHMWPE) e 24R188 (PTFE).

✓ Parti incluse nei Kit sigillante per ghiera 24R185 (UHMWPE) e 24R186 (PTFE).

‡ Parti incluse nel kit guida sfera di ingresso 24V838.

Kit e accessori

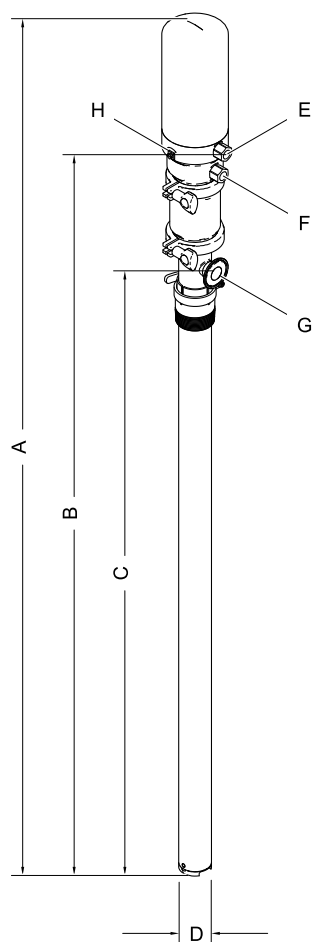
Kit di parti di ricambio

Kit	include
◆ 24R175, Guarnizioni del motore pneumatico	Guarnizione (102), anelli di tenuta (106, 115, 120) e guarnizione superiore (107)
† 262035, Kit della valvola dell'aria	Testa del pistone (105), guarnizione superiore (107), cappuccio della valvola (108), distanziale (111), disco del pistone (113), viti (114) e anelli di tenuta (106, 112, 115)
* 24R187, UHMWPE Kit guarnizioni pompa O 24R188, PTFE Kit guarnizioni pompa	Cuscinetto di controllo pistone (205), cartuccia della guarnizione a U (215), guarnizioni a U (214, 217) e anelli di tenuta (208, 211, 216, 218, 220)
✓ 24R185, UHMWPE Kit sigillante per ghiere O 24R186, PTFE Kit sigillante per ghiere	Cartuccia della guarnizione a U (215), guarnizione a U (217) e anelli di tenuta (216, 220)
▶ 24T043, Kit del tappo per cilindro dell'aria	Tappo (102), guarnizione (103), molla (104), spinotto (109) e anello di tenuta (126)
24R176, Kit pistone motore pneumatico	Pistone con tappo e anello di tenuta (124, montato in fabbrica), boccola (119) e anello di tenuta (120)
24R177, Kit raccordo di ingresso/uscita aria	Raccordo di ingresso/uscita (125) e anello di tenuta (126).
24R178, Kit coperchio motore pneumatico	Coperchio (10) e anello di tenuta (123)
24R179, Kit motore pneumatico con coperchio	Motore pneumatico 24R180 (1) e coperchio (10)
24R181, Controllo di uscita	Sede (203) e sfera (207)
24R182, Controllo di entrata	Sede (210), sfera (213) e anello di tenuta (211)
‡ 24V838, Kit guida sfera di ingresso	Guida (209) e anello di tenuta (216)
24R195, Perni di ritenzione	Spinotto di ingresso (214), spinotto pistone (206) e anelli di tenuta (208, 218)
24R196, Anelli di tenuta dei perni di ritenzione	Anello di tenuta (208, q.tà 20) e anello di tenuta (218, q.tà 10)

Kit accessori

Kit	Descrizione
24R646, Flessibile di scarico	Flessibile da 3/8 npt, 200 psi, conforme alle norme FDA, 6 piedi
24R649, Adattatore ISO/DIN	25 mm (1 pollice) Tri-clamp a 25 mm filettato DIN 11851, con anello di tenuta

Dimensioni

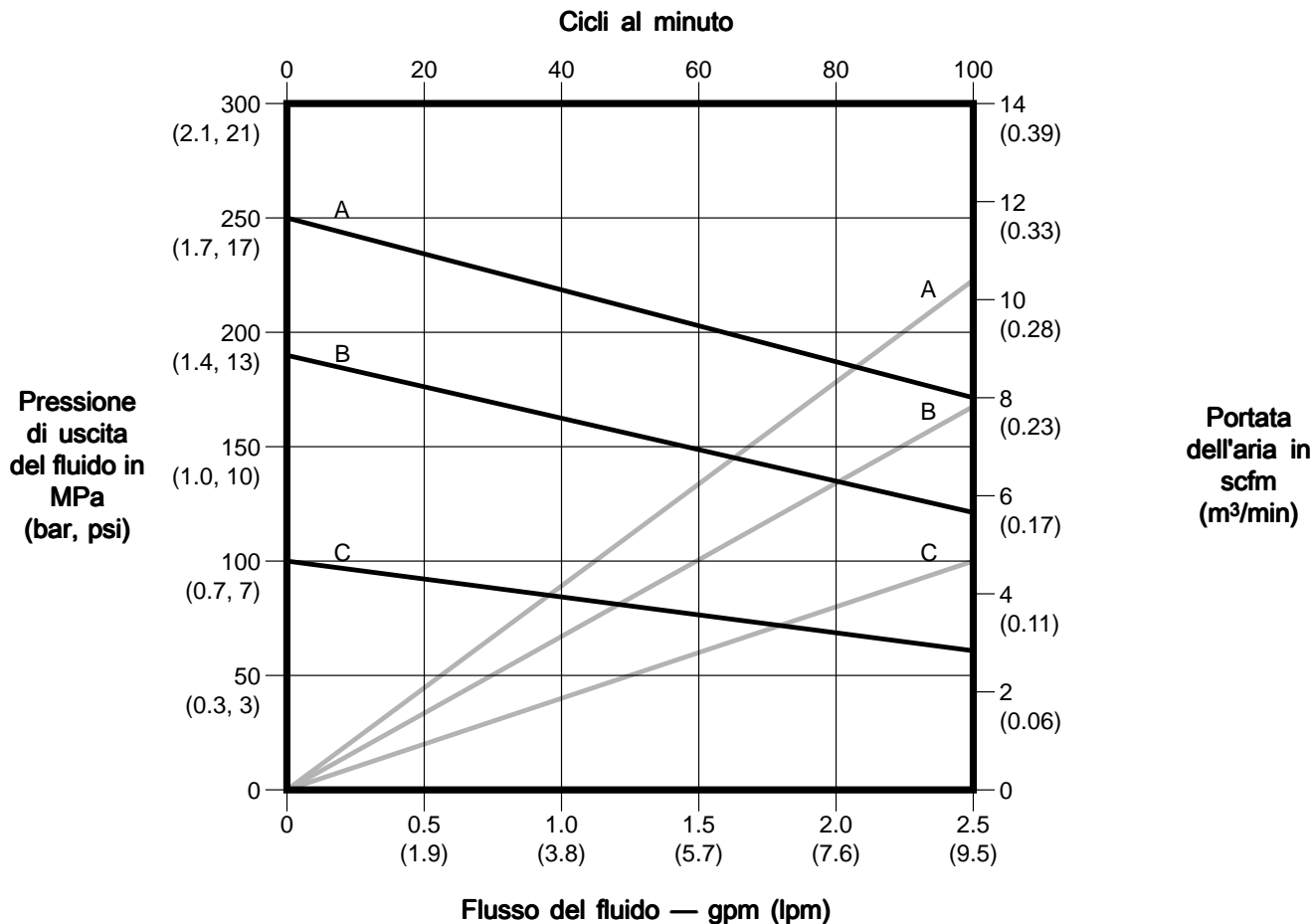


ti19925a

Riferimento	Modello 24N300 e 24N344		Modello 24R046 e 24R047	
	poll.	cm	poll.	cm
A	61.9	157.2	54.9	139.4
B	53.7	136.4	46.7	118.6
C	44.5	113.0	37.5	95.2
D (DE di ingresso del fluido)	1.972	5.0	1.972	5.0
E (ingresso aria)	3/8 npt (f)	9,5 npt (f)	3/8 npt (f)	9,5 npt (f)
F (scarico aria)	3/8 npt (m)	9,5 npt (m)	3/8 npt (m)	9,5 npt (m)
G (uscita del fluido, Tri-Clamp)	1	2.5	1	2.5
H (vite di terra)				

Grafico delle prestazioni

Condizioni del test: pompa testata in acqua.



LEGENDA:

- A Pressione aria in ingresso 0,7 Mpa (7 bar, 100 psi)
- B Pressione aria in ingresso 0,5 Mpa (5 bar, 70 psi)
- C Pressione aria in ingresso 0,3 Mpa (3 bar, 40 psi)
- Consumo d'aria
- Flusso del fluido

Dati tecnici

	U.S.A.	Metrico
Pressione massima di esercizio del fluido	250 psi	17 bar, 1,7 MPa
Gamma pressione ingresso dell'aria	da 0,2 a 0,7 MPa	da 2,1 a 6,9 bar, da 30 a 100 psi
Velocità massima consigliata della pompa	100 cicli/min, erogazione 2,5 g/min	100 cicli/min, erogazione di 9,5 litri/min
Cicli della pompa per gallone (3,8 litri)	40	
Rapporto	2.5:1	
Gamma temperatura fluido	da 4 a 104 °C	da 40 a 220 °F
Massima temperatura operativa continua	82 °C	180 °F
Massima temperatura ambiente (motore pneumatico)	49 °C	120 °F
Dimensione massima dei solidi pompabili	1/8 poll	3,2 mm
Ingresso aria	3/8 npt (f)	9,5 mm npt (f)
Scarico aria	3/8 npt (m)	9,5 mm npt (m)
Dimensioni ingresso fluido		
DE cilindro	2,0 pollici	5 cm
ID sede di ingresso	0,938 pollici	2,4 cm
Uscita del fluido	Tri-clamp® da 1 poll.	Tri-clamp® da 2,5 cm
Potenza sonora*	73,4 a dBA a 70 psi e 20 cpm	73,4 dBA a 4,8 bar e 20 cpm
Pressione sonora*	65,4 a dBA a 70 psi e 20 cpm	65,4 dBA a 4,8 bar e 20 cpm
Peso		
Modelli 24R046 e 24R047	10,9 kg	24 lb
Modelli 24N300 e 24N344	11,8 kg	26 lb
Parti a contatto con il fluido	Acciaio inox serie 300, acetale, PTFE, FKM, UHMWPE	
*Potenza sonora misurata in conformità a ISO-9614-2. Pressione sonora testata a 1 m (3,28 piedi) dall'apparecchio.		

Garanzia standard Graco

Graco garantisce all'acquirente originale che tutta l'apparecchiatura descritta nel presente documento, fabbricata da Graco e recante il suo marchio, è esente, alla data della vendita, da difetti di materiale e di manodopera. Con l'eccezione di eventuali garanzie speciali, estese o limitate pubblicate da Graco, Graco, per un periodo di dodici mesi dalla data di acquisto, riparerà o sostituirà qualsiasi parte dell'apparecchiatura che Graco stessa riconoscerà come difettosa. Questa garanzia si applica solo alle apparecchiature che vengono installate, utilizzate e di cui viene eseguita la manutenzione seguendo le raccomandazioni scritte di Graco.

Questa garanzia non copre, e Graco non sarà responsabile di, usura e danni generici o di guasti, danni o usura causati da installazioni non corrette, cattivo uso, errata applicazione, corrosione, manutenzione inadeguata o non corretta, negligenza, incidenti, manomissioni o sostituzioni con componenti non Graco. Graco non sarà neanche responsabile di eventuali malfunzionamenti, danni o usura causati dall'incompatibilità delle apparecchiature Graco con strutture, accessori, apparecchiature o materiali non forniti da Graco o da progettazioni, manifatture, installazioni, funzionamenti o manutenzioni errati di strutture, accessori, apparecchiature o materiali non forniti da Graco.

Questa garanzia è valida solo se l'apparecchiatura difettosa viene restituita ad un distributore autorizzato Graco in porto franco per la verifica del difetto dichiarato. Qualora il difetto dichiarato venga verificato, Graco riparerà o sostituirà senza alcun addebito tutte le parti difettose. L'apparecchiatura verrà restituita all'acquirente originale che ha prepagato la spedizione. Qualora l'apparecchiatura ispezionata non riporti difetti nei materiali o nella manodopera, le riparazioni verranno effettuate ad un costo ragionevole che potrà includere il costo dei pezzi di ricambio, della manodopera e del trasporto.

LA PRESENTE GARANZIA È ESCLUSIVA E SOSTITUISCE TUTTE LE ALTRE GARANZIE, ESPLICITE O IMPLICITE, INCLUSE IN VIA NON ESCLUSIVA LE GARANZIE DI COMMERCIALITÀ O IDONEITÀ A SCOPI PARTICOLARI.

L'unico obbligo di Graco e il solo rimedio a disposizione dell'acquirente per eventuali violazioni della garanzia sono quelli indicati in precedenza. L'acquirente accetta che nessun altro rimedio (compresi, tra gli altri, rimedi per danni incidentali o consequenziali per perdite di profitto, di vendite, lesioni alle persone o danni alle proprietà o qualsiasi altra perdita incidentale o consequenziale) sia messo a sua disposizione. Qualsiasi azione legale per violazione della garanzia dovrà essere intrapresa entro due (2) anni dalla data di vendita.

GRACO NON RILASCIÀ ALCUNA GARANZIA E NON RICONOSCE ALCUNA GARANZIA IMPLICITA DI COMMERCIALITÀ E IDONEITÀ A SCOPI PARTICOLARI RELATIVAMENTE AD ACCESSORI, APPARECCHIATURE, MATERIALI O COMPONENTI VENDUTI MA NON PRODOTTI DA GRACO. Questi articoli venduti ma non prodotti da Graco (ad esempio i motori elettrici, gli interruttori, i flessibili e così via) sono coperti dalla garanzia, se esistente, dei relativi produttori. Graco fornirà all'acquirente un'assistenza ragionevole in caso di reclami per violazione di queste garanzie.

Graco non sarà in alcun caso responsabile di danni indiretti, accidentali, speciali o conseguenti alla fornitura da parte di Graco dell'apparecchiatura qui riportata o per la fornitura, il funzionamento o l'utilizzo di qualsiasi altro prodotto o articolo venduto, a causa di violazione del contratto, della garanzia, per negligenza di Graco o altro.

Informazioni Graco

Per le informazioni più aggiornate sui prodotti di Graco, visitare www.graco.com.
Per le informazioni sui brevetti, visitare www.graco.com/patents.

Per effettuare un ordine, contattare il proprio distributore Graco o telefonare per individuare il distributore più vicino.

Telefono: 612-623-6921 **o numero verde:** 1-800-328-0211 **Fax:** 612-378-3505

Tutte le informazioni e le illustrazioni contenute nel presente documento sono basate sulle informazioni più aggiornate disponibili al momento della pubblicazione.

Graco si riserva il diritto di apportare modifiche in qualunque momento senza preavviso.
Traduzione delle istruzioni originali. This manual contains Italian. MM 3A2977

Sede generale Graco: Minneapolis
Uffici internazionali: Belgio, Cina, Giappone, Corea

GRACO INC. E CONSOCIATE • P.O. BOX 1441 • MINNEAPOLIS MN 55440-1441 • USA
Copyright 2013, Graco Inc. Tutti gli stabilimenti di produzione Graco sono registrati come ISO 9001.

www.graco.com
Revisione M, novembre 2021